



Color LaserJet Enterprise MFP M577

Podręcznik użytkownika



M577dn



M577f



M577z



www.hp.com/support/colorljM577MFP



HP Color LaserJet Enterprise MFP M577

Podręcznik użytkownika

Prawa autorskie i licencja

© 2015 HP Development Company, L.P.

Powielanie, adaptacja lub tłumaczenie bez wcześniejszej pisemnej zgody jest zabronione, z wyjątkiem przypadków dozwolonych przez prawo autorskie.

Przedstawione tu informacje mogą ulec zmianie bez wcześniejszego powiadomienia.

Jedynymi gwarancjami na produkty i usługi firmy HP są gwarancje wyrażone w formie oświadczeń dołączonych do tych produktów i usług. Żaden zapis w niniejszym dokumencie nie może być interpretowany jako gwarancja dodatkowa. Firma HP nie ponosi żadnej odpowiedzialności za jakiegokolwiek braki techniczne lub błędy redakcyjne w niniejszym dokumencie.

Edition 1, 11/2015

Znaki towarowe

Adobe®, Adobe Photoshop®, Acrobat® i PostScript® są znakami towarowymi firmy Adobe Systems Incorporated.

Apple i logo Apple są znakami towarowymi firmy Apple Computer Inc. zarejestrowanymi w Stanach Zjednoczonych i innych krajach/regionach. iPod jest znakiem towarowym formy Apple Computer Inc. iPod służy do kopiowania materiału dozwolonego lub na zasadach określonych przez posiadacza praw autorskich. Nie kradnij muzyki.

Microsoft®, Windows®, Windows® XP i Windows Vista® są znakami towarowymi firmy Microsoft Corporation zastrzeżonymi w Stanach Zjednoczonych.

UNIX® jest zastrzeżonym znakiem towarowym organizacji The Open Group.

Spis treści

1	Ogólne informacje o drukarce	1
	Widoki drukarki	2
	Widok drukarki z przodu	2
	Widok drukarki z tyłu	3
	Porty interfejsów	4
	Widok panelu sterowania	4
	Dane techniczne drukarki	6
	Dane techniczne	7
	Obsługiwane systemy operacyjne	9
	Rozwiązania do druku mobilnego	12
	Wymiary drukarki	13
	Zużycie energii, parametry elektryczne i poziom głośności	15
	Zakres środowiska pracy	15
	Konfiguracja drukarki i instalacja oprogramowania	16
2	Podajniki papieru	17
	Wkładanie papieru do podajnika 1 (podajnik wielofunkcyjny)	18
	Wprowadzenie	18
	Orientacja papieru w podajniku 1	20
	Użyj alternatywnego trybu papieru firmowego	21
	Włączanie funkcji alternatywnego papieru firmowego z poziomu panelu sterowania drukarki.	21
	Załaduj papier do podajników 2, 3, 4 i 5	22
	Wprowadzenie	22
	Podajnik 2 i podajniki na 550 arkuszy – orientacja papieru	24
	Użyj alternatywnego trybu papieru firmowego	25
	Włączanie funkcji alternatywnego papieru firmowego z poziomu panelu sterowania drukarki.	25
	Ładowanie i drukowanie kopert	26
	Wprowadzenie	26
	Drukowanie kopert	26
	Orientacja kopert	26

Ładowanie kopert i drukowanie na nich	27
Wprowadzenie	27
Podawanie ręczne etykiet	27
Korzystanie ze zszywacza podręcznego (tylko modele f, c i z)	29
3 Materiały eksploatacyjne, akcesoria i podzespoły	31
Materiały eksploatacyjne, akcesoria i podzespoły	32
Zamawianie	32
Materiały eksploatacyjne i akcesoria	32
Części do samodzielnej naprawy przez klienta	34
Wymiana kaset z tonerem	36
Wprowadzenie	36
Informacje na temat toneru	36
Wymagowanie i wymiana wkładów	38
Wymiana modułu zbierającego toner	41
Wprowadzenie	41
Wymagowanie i wymiana modułu zbierającego toner	41
Wymień kasetę ze zszywkami (modele f, c i z)	44
Wprowadzenie	44
Wymiana pojemnika ze zszywkami	44
4 Drukowanie	47
Zadania drukowania w systemie Windows	48
Sposób skanowania (Windows)	48
Automatyczne drukowanie po obu stronach (Windows)	50
Ręczne drukowanie po obu stronach (Windows)	50
Drukowanie wielu stron na jednym arkuszu (Windows)	51
Wybór rodzaj papieru (Windows)	51
Dodatkowe zadania drukowania	51
Zadania drukowania (system OS X)	53
Sposób drukowania (OS X)	53
Automatyczne drukowanie na obu stronach (OS X)	53
Ręczne drukowanie na obu stronach (OS X)	53
Drukowanie wielu stron na jednym arkuszu (OS X)	54
Wybór rodzaju papieru (OS X)	54
Dodatkowe zadania drukowania	54
Przechowywanie zadań drukowania w pamięci drukarki w celu późniejszego lub prywatnego wydrukowania	56
Wprowadzenie	56
Tworzenie przechowywanego zadania (Windows)	56
Tworzenie przechowywanego zlecenia (Mac OS X)	58

Drukowanie zapisanego zadania	58
Usuwanie zapisanego zadania	59
Drukowanie dla urządzeń przenośnych	60
Wprowadzenie	60
HP ePrint drogą e-mailową	60
Oprogramowanie HP ePrint	61
AirPrint	61
Wbudowane rozwiązanie druku w systemie Android	62
Drukowanie w trybie Wi-Fi Direct lub NFC	62
Drukowanie z portu USB	64
Wprowadzenie	64
Włączanie portu USB w celu drukowania	64
Drukowanie dokumentów z USB	65
5 Kopiuj	67
Kopiowanie	68
Kopiowanie po obu stronach (dwustronne)	69
Dodatkowe zadania kopiowania	70
6 Skanowanie	71
Konfiguracja funkcji Skanuj do poczty e-mail	72
Wprowadzenie	72
Zanim zaczniesz	72
Metoda nr 1: Skorzystaj ze strony konfiguracji poczty e-mail	73
Metoda 2: Korzystaj z kreatora konfiguracji poczty e-mail	79
Konfiguracja funkcji Wyślij do poczty e-mail w celu używania systemu Office 365 Outlook	81
Wprowadzenie	81
Skonfiguruj serwer poczty wychodzącej (SMTP) w celu wysyłania poczty z konta Office 365 Outlook	81
Rozwiązywanie problemów z pocztą e-mail	82
Problemy z wysyłaniem poczty e-mail	82
Sprawdzanie konfiguracji serwera SMTP	82
Konfiguracja funkcji skanowania do folderu sieciowego	84
Wprowadzenie	84
Zanim zaczniesz	84
Metoda nr 1: Skorzystaj ze strony Konfiguracja funkcji Zapisz do folderu sieciowego	85
Krok 1: Włącz funkcję Skanuj do folderu sieciowego i skonfiguruj domyślne opcje zleceń	85
Ustawienia powiadamiania	85
Ustawienia folderu	86
Ustawienia skanowania	87

Ustawienia IP	89
Krok 2: Tworzenie szybkiego zestawu	90
Wprowadź nazwę i opis szybkiego zestawu oraz ustaw opcje uruchamiania	90
Konfiguracja folderu docelowego dla zeskanowanych dokumentów	90
Podsumowanie	93
Metoda 2: Używanie kreatora szybkiego zestawu funkcji Zapisz do folderu sieciowego	93
Problemy z wysyłaniem do folderu sieciowego	94
Konfiguracja funkcji Skanuj na dysk USB	96
Wprowadzenie	96
Włącz funkcję Skanuj na dysk USB	96
Skonfiguruj domyślne opcje skanowania	96
Skonfiguruj ustawienia domyślnej nazwy pliku	99
Konfiguracja funkcji Skanuj do SharePoint® (tylko modele Flow)	100
Wprowadzenie	100
Włącz funkcję Skanuj do SharePoint®	100
Skanowanie i zapisywanie pliku bezpośrednio na stronie Microsoft SharePoint®	102
Tworzenie szybkiego zestawu	103
Skanowanie i wysyłanie do wiadomości e-mail	105
Wprowadzenie	105
Skanowanie i wysyłanie dokumentu do wiadomości e-mail	105
Skanowanie i wysyłanie do folderu sieciowego	106
Wprowadzenie	106
Skanowanie i wysyłanie dokumentów do folderu	106
Skanowanie i wysyłanie dokumentu na dysk USB	107
Wprowadzenie	107
Skanowanie i wysyłanie dokumentów na dysk USB	107
Dodatkowe zadania skanowania	108
7 Faksowanie	109
Konfigurowanie faksu	110
Wprowadzenie	110
Skonfiguruj faks za pomocą panelu sterowania drukarki	110
Zmiana konfiguracji faksu	111
Ustawienia wybierania numeru faksu	111
Ogólne ustawienia wysyłania faksu	112
Ustawienia odbierania faksu	113
Wysyłanie faksu	115
Dodatkowe zadania faksowania	116

8 Zarządzanie drukarką	117
Zaawansowana konfiguracja za pomocą wbudowanego serwera internetowego HP (EWS)	118
Wprowadzenie	118
Dostęp do wbudowanego serwera internetowego HP	118
Wbudowany serwer internetowy firmy HP — funkcje	119
Karta Informacje	119
Karta General (Ogólne)	120
Karta Copy/Print	121
Karta Usługa skanowania/dystrybucja cyfrowa	122
Karta Faks	123
Karta Troubleshooting (Rozwiązywanie problemów)	124
Karta Security (Zabezpieczenia)	124
Karta HP Web Services (Usługi sieciowe HP)	125
Karta Praca w sieci	125
Lista Other Links (Inne łącza)	126
Zaawansowana konfiguracja przy użyciu narzędzia HP Utility w systemie Mac OS X	128
Otwieranie aplikacji HP Utility	128
Funkcje HP Utility	128
Konfigurowanie ustawień sieci IP	130
Oświadczenie dotyczące udostępniania drukarki	130
Wyświetlanie lub zmiana ustawień sieciowych	130
Zmiana nazwy drukarki w sieci	130
Ręczna konfiguracja parametrów TCP/IP IPv4 z panelu sterowania urządzenia	131
Ręczna konfiguracja parametrów TCP/IP IPv6 z panelu sterowania urządzenia	131
Ustawienia szybkości łącza i dupleksu	132
Funkcje zabezpieczające drukarki	134
Wprowadzenie	134
Oświadczenia o bezpieczeństwie	134
Przypisz hasło administratora	134
Protokół IPsec	135
Blokowanie formatyzatora	135
Obsługa szyfrowania: Bezpieczne wysokowydajne dyski twarde firmy HP	135
Ustawienia oszczędzania energii	136
Wprowadzenie	136
Optymalizacja prędkości i zużycia energii	136
Ustaw licznik czasu uśpienia i skonfiguruj drukarkę tak, aby zużywała nie więcej niż 1 W energii.	136
Ustawianie harmonogramu uśpienia	137
HP Web Jetadmin	139
Aktualizacje oprogramowania lub oprogramowania sprzętowego	140

9 Rozwiązywanie problemów	141
Obsługa klienta	142
System pomocy panelu sterowania	143
Przywracanie ustawień fabrycznych	144
Wprowadzenie	144
Metoda nr 1: Przywracanie ustawień fabrycznych za pomocą panelu sterowania drukarki	144
Metoda 2: Przywracanie ustawień fabrycznych za pośrednictwem wbudowanego serwera internetowego HP (tylko drukarki podłączone do sieci)	144
Na panelu sterowania drukarki wyświetlany jest komunikat „Niski poziom tuszu w kasecie” lub „Bardzo niski poziom tuszu w kasecie”	145
Zmiana ustawień „Niski poziom tuszu w kasecie”	145
Urządzenia z funkcją faksu	145
Zamawianie materiałów eksploatacyjnych	146
Drukarka nie pobiera papieru lub pobiera go nieprawidłowo	147
Wprowadzenie	147
Drukarka nie pobiera papieru	147
Drukarka pobiera kilka arkuszy papieru	149
Podajnik dokumentów zacina się, marszczy papier lub pobiera na raz więcej arkuszy papieru ..	153
Czyszczenie rolek pobierających i wkładki rozdzielającej podajnika dokumentów	153
Usuń zablokowany papier	156
Wprowadzenie	156
Miejsca zacięć papieru	156
Automatyczna nawigacja dla usuwania zacięć	157
Czy masz do czynienia z częstymi lub powtarzającymi się zacięciami papieru?	157
Usuwanie zaciętego papieru z podajnika dokumentów	157
Wycinanie zablokowanego papieru z podajnika 1	160
Wycinanie zablokowanego papieru z podajnika 2	162
Wycinanie zaklinowanego papieru z dodatkowego podajnika na 550 arkuszy	167
Usuwanie zaklinowanego papieru w okolicy prawych drzwiczek i obszaru utrwalacza	172
Usuwanie zablokowanego papieru w pojemniku wyjściowym	177
Poprawianie jakości druku	178
Wprowadzenie	178
Drukowanie dokumentu z innego programu	178
Sprawdzanie ustawienia typu papieru dla zlecenia druku	178
Sprawdzenie ustawienia rodzaju papieru (Windows)	178
Sprawdzenie ustawienia rodzaju papieru (OS X)	179
Sprawdzanie stanu kasety z tonerem	179
Czyszczenie drukarki	180
Drukowanie strony czyszczącej	180
Sprawdzanie czystości szyby skanera (kurz i smugi)	180
Sprawdzanie wizualne kasety z tonerem	181

Sprawdzenie papieru i środowiska drukowania	182
Krok 1: Należy używać tylko papieru zgodnego ze specyfikacjami firmy HP	182
Krok 2: Sprawdzanie środowiska pracy	182
Krok 3: Ustawianie wyrównania poszczególnych podajników papieru	182
Regulacja ustawień kolorów (Windows)	183
Wydrukowanie i interpretacja strony jakości druku	184
Kalibrowanie drukarki w celu wyrównania kolorów	184
Używanie innego sterownika druku	185
Popraw jakość kopiowania obrazu	186
Sprawdzanie czystości szyby skanera (kurz i smugi)	186
Kalibracja skanera	187
Sprawdzenie ustawień papieru	188
Sprawdź konfigurację formatu i rodzaju papieru	188
Wybierz, który podajnik będzie używany do tworzenia kopii	188
Sprawdzanie ustawień regulacji obrazu	188
Optymalizacja kopii pod względem tekstu lub obrazów	189
Kopiowanie od krawędzi do krawędzi	189
Czyszczenie rolek pobierających i wkładki rozdzielającej podajnika dokumentów	189
Poprawianie jakości skanowania obrazu	192
Sprawdzanie czystości szyby skanera (kurz i smugi)	192
Zmiana ustawień rozdzielczości	193
Sprawdzenie ustawień koloru	194
Sprawdzanie ustawień regulacji obrazu	194
Optymalizacja skanowania dla tekstu lub obrazów	195
Sprawdzanie ustawień jakości wydruków	195
Czyszczenie rolek pobierających i wkładki rozdzielającej podajnika dokumentów	195
Poprawianie jakości obrazu faksu	198
Sprawdzanie czystości szyby skanera (kurz i smugi)	198
Sprawdzenie ustawienia rozdzielczości faksów wysyłanych	199
Sprawdzanie ustawień regulacji obrazu	200
Optymalizacja faksów dla tekstu lub obrazów	200
Sprawdzanie ustawień poprawiania błędów	201
Sprawdzenie ustawienia dopasowania do strony	201
Czyszczenie rolek pobierających i wkładki rozdzielającej podajnika dokumentów	201
Wysłanie do innego urządzenia faksowego	203
Sprawdzenie urządzenia faksowego nadawcy	203
Rozwiązywanie problemów z siecią przewodową	205
Wprowadzenie	205
Złe połączenie fizyczne	205
Komputer używa błędnego adresu IP drukarki	205
Komputer nie może skomunikować się z drukarką	205

Drukarka korzysta z nieodpowiednich ustawień łącza i duplexu dla komunikacji z siecią	206
Nowe programy mogły spowodować problemy ze zgodnością	206
Komputer lub stacja robocza mogą być błędnie skonfigurowane	206
Drukarka została wyłączona lub w inne ustawienia sieci są błędne	206
Rozwiązywanie problemów z faksem	207
Lista kontrolna przy rozwiązywaniu problemów z faksem	207
Jakiego typu linia telefoniczna jest używana?	207
Czy stosowane jest urządzenie zapobiegające przepięciom?	207
Czy stosowany jest system poczty głosowej lub automatyczna sekretarka?	208
Czy linia telefoniczna ma funkcję połączeń oczekujących?	208
Sprawdzenie stanu przystawki faksującej	208
Ogólne problemy z faksem	209
Faks nie został wysłany.	209
Komunikat o błędzie Brak pamięci wyświetla się na panelu sterowania drukarki.	209
Jakość druku fotografii jest niska lub fotografia jest drukowana jako szara ramka. .	209
Dotknąłeś przycisku Stop, aby anulować faks, ale faks nie odpowiada.	209
Przycisk książki adresowej faksu nie jest wyświetlany.	209
Nie można znaleźć pozycji Ustawienia faksu w programie HP Web Jetadmin.	209
Nagłówek jest dołączany u góry strony, gdy włączono funkcję nakładki.	209
W polu odbiorców pojawiają się zarówno nazwiska, jak i numery.	210
Jednostronicowy faks jest drukowany na dwóch stronach.	210
Dokument zatrzymuje się w podajniku w połowie wysyłania faksu.	210
Dźwięki wydawane przez przystawkę faksującą są zbyt głośne lub zbyt ciche.	210

Indeks	211
---------------------	------------

1 Ogólne informacje o drukarce

- [Widoki drukarki](#)
- [Dane techniczne drukarki](#)
- [Konfiguracja drukarki i instalacja oprogramowania](#)

Informacje dodatkowe:

Poniższe informacje są poprawne w chwili publikacji. Aktualne informacje można znaleźć na stronach www.hp.com/support/colorljM577MFP.

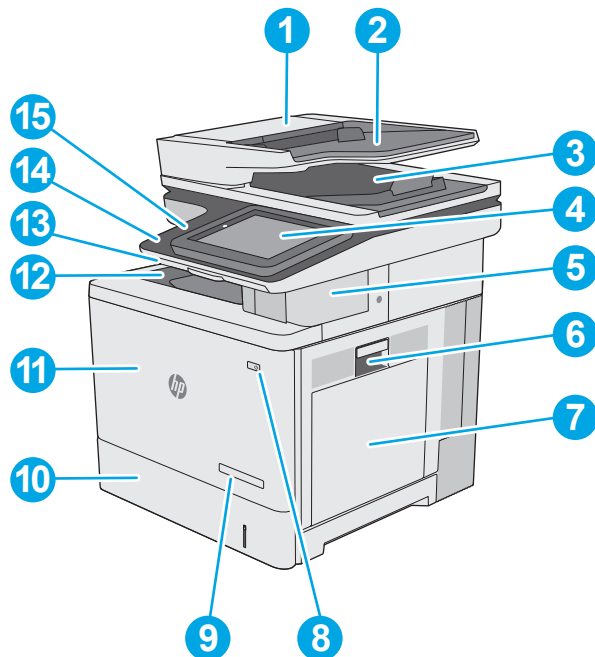
Pełne wsparcie HP dla drukarki obejmuje następujące informacje:

- Instalacja i konfiguracja
- Nauka i użytkowanie
- Rozwiązywanie problemów
- Pobierz aktualizacje programów i oprogramowania sprzętowego
- Dołączanie do forów pomocy technicznej
- Znajdowanie informacji o gwarancji i przepisach

Widoki drukarki

- [Widok drukarki z przodu](#)
- [Widok drukarki z tyłu](#)
- [Porty interfejsów](#)
- [Widok panelu sterowania](#)

Widok drukarki z przodu



1	Pokrywa podajnika dokumentów (umożliwia usuwanie zacięć)
---	--

2	Podajnik wejściowy podajnika dokumentów
---	---

3	Pojemnik wyjściowy podajnika dokumentów
---	---

UWAGA: Gdy do podajnika dokumentów podawany jest długi papier, wysuń ogranicznik papieru z prawej strony z pojemnika wyjściowego.

4	Panel sterowania z kolorowym wyświetlaczem dotykowym (możliwość przechylenia do łatwiejszego oglądania)
---	---

5	Zszywacz podręczny (tylko modele f, c i z)
---	--

6	Prawe drzwiczki (dostęp do utrwalacza, pozwalają wyjmować zablokowany papier)
---	---

7	Podajnik 1
---	------------

8	Przycisk wł. / wył.
---	---------------------

9	Nazwa modelu
---	--------------

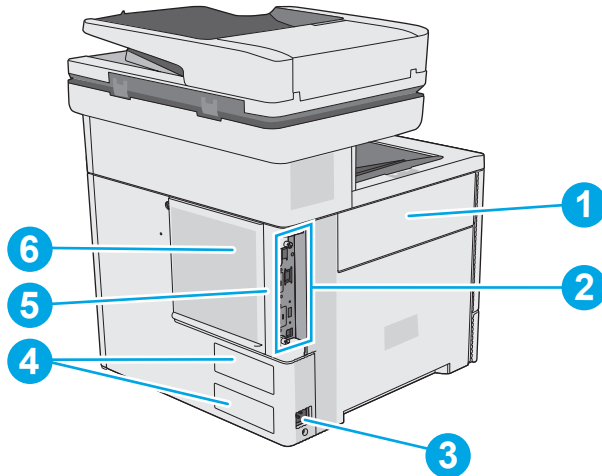
10	Podajnik 2
----	------------

11	Przednie drzwiczki (dostęp do kaset z tonerem)
----	--

12	Standardowy pojemnik wyjściowy
----	--------------------------------

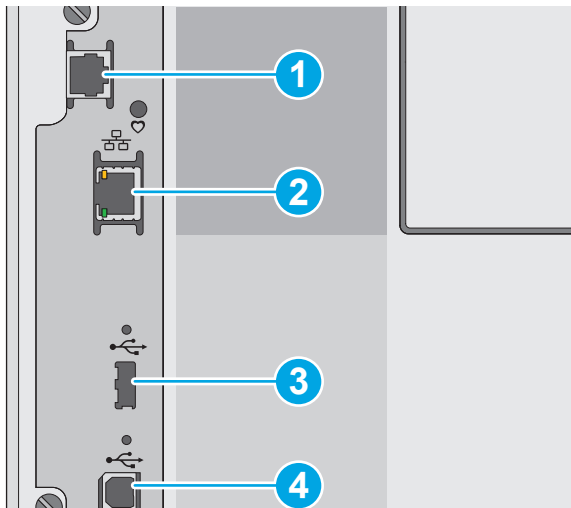
13	Klawiatura fizyczna (tylko modele c i z). Aby użyć klawiatury, wysuń ją.
14	Łatwo dostępny port USB (z boku Panelu sterowania) Włóż dysk flash USB w celu drukowania lub skanowania bez użycia komputera lub w celu zaktualizowania oprogramowania sprzętowego drukarki. UWAGA: Administrator musi włączyć ten port przed użyciem.
15	Kieszon integracji sprzętu (do podłączania akcesoriów i urządzeń innych producentów)

Widok drukarki z tyłu



1	Drzwiczki modułu zbierania toneru
2	Moduł formatujący (posiada gniazda interfejsów)
3	Zasilanie
4	Numer seryjny i numer modelu
5	Gniazdo blokady zabezpieczeń typu kablowego (na pokrywie tylnej drukarki)
6	Pokrywa modułu formatującego

Porty interfejsów



1 Port faksu (tylko modele f, c i z — w przypadku modelu dn port jest zakryty).


2 Port sieci lokalnej LAN typu Ethernet (RJ-45)

3 Port USB do podłączania zewnętrznych urządzeń USB (ten port może być zakryty)




UWAGA: Do drukowania z użyciem łatwo dostępnego portu USB korzystaj z portu USB znajdującego się obok panelu sterowania.


4 Port drukowania USB 2.0 Hi-Speed

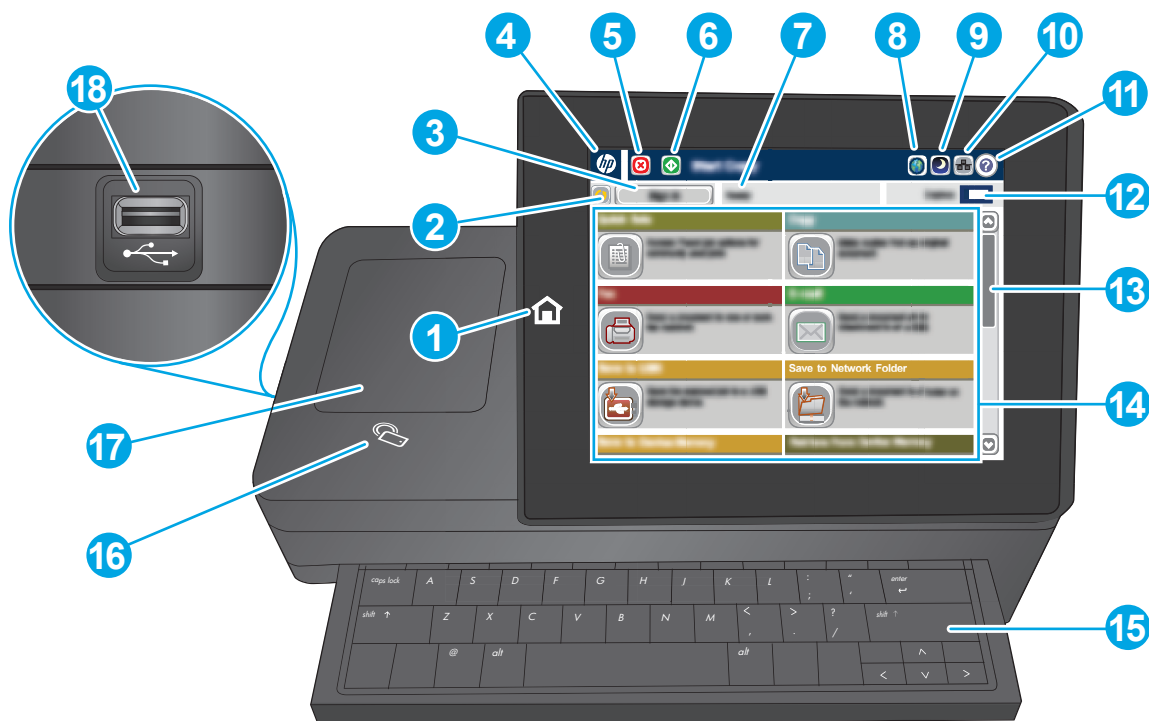
Widok panelu sterowania






 **UWAGA:** Możesz przechylić ekran panelu sterowania, aby ułatwić odczytywanie informacji.

Z poziomu Ekranu głównego można uzyskać dostęp do funkcji drukarki. Na ekranie wyświetlany jest też aktualny status drukarki.

Wciśnij przycisk ekranu głównego, aby w dowolnym momencie do niego powrócić . Dotknij przycisku Ekran główny  znajdującego się po lewej stronie panelu sterowania drukarki lub przycisku Ekran główny  znajdującego się w lewym górnym rogu większości ekranów.

 **UWAGA:** Funkcje wyświetlane na Ekranie głównym mogą się różnić w zależności od konfiguracji drukarki.



1	Przycisk Ekran główny 	Dotknij przycisku ekranu głównego, aby do niego powrócić.
2	Przycisk Odśwież	Dotknij przycisku Odśwież, aby usunąć wszystkie zmiany i przywrócić ustawienia domyślne.
3	Przycisk Zaloguj lub Wyloguj	Dotknij przycisku Zaloguj , aby uzyskać dostęp do funkcji zabezpieczonych. Dotknij przycisku Wyloguj , aby wylogować się z drukarki. Wszystkie opcje drukarki zostaną przywrócone do ustawień domyślnych.
4	Logo HP lub przycisk Ekran główny	Na każdym ekranie poza ekranem głównym logo HP zmienia się w przycisk Ekran główny. Dotknij przycisku Ekran główny, aby powrócić do ekranu głównego.
5	Przycisk Stop 	Dotknij przycisku Stop, aby zatrzymać bieżące zadanie. Zostanie wyświetlony ekran Stan zadania , na którym możesz anulować lub kontynuować zadanie.
6	Przycisk Start 	Dotknij przycisku Start, aby rozpocząć zadanie kopiowania.
7	Status drukarki	Wiersz stanu pokazuje informacje dotyczące ogólnego statusu drukarki.
8	Przycisk wyboru języka	Dotknij przycisku wyboru języka, aby wybrać język używany na panelu sterowania urządzenia.
9	Przycisk uśpienia	Dotknij przycisku uśpienia, aby włączyć tryb uśpienia drukarki.
10	Sieć 	Dotknij przycisku sieci, aby wyświetlić informacje na temat połączenia sieciowego.
11	Przycisk Pomoc 	Dotknięcie przycisku Pomoc powoduje otwarcie wbudowanego systemu pomocy.
12	Pole Kopie	Pole Kopie wskazuje liczbę kopii do wykonania, którą ustawiono w urządzeniu.
13	Pasek przewijania	Za pomocą paska przewijania możesz wyświetlić pełną listę dostępnych funkcji.

14	Funkcje	<p>W zależności od konfiguracji drukarki na ekranie głównym mogą być wyświetlane następujące funkcje:</p> <ul style="list-style-type: none"> • Szybkie zestawy • Kopiuj • Wyślij wiadomość e-mail • Faks • Zapisz na USB • Zapisz w folderze sieciowym • Zapisz w pamięci urządzenia • Pobierz z USB • Odzyskaj z pamięci urządzenia • Zapisz do SharePoint® (tylko modele c i z) • Stan zlecenia • Materiały eksploatacyjne • Podajniki • Administracja • Konserwacja urządzenia
15	Klawiatura (tylko modele c i z)	Urządzenie jest wyposażone w fizyczną klawiaturę. Układ klawiszy tej klawiatury jest identyczny z układem klawiatury wirtualnej panelu sterowania drukarki. Jeśli wybierzesz inny układ znaków dla klawiatury wirtualnej, klawisze na klawiaturze fizycznej zostaną przypisane w taki sposób, aby odzwierciedlić nowe ustawienia.
16	Ikona komunikacji bliskiego pola (tylko modele z)	Ikona ta wskazuje, że drukarka zawiera zintegrowaną komunikację HP (NFC) i Wi-Fi Direct
17	Kieszon integracji sprzętu	Do podłączania akcesoriów i urządzeń innych firm
18	Łatwo dostępny port USB	Włóż dysk flash USB w celu drukowania i skanowania bez użycia komputera lub w celu zaktualizowania oprogramowania sprzętowego drukarki.

UWAGA: Administrator musi włączyć ten port przed użyciem.

Dane techniczne drukarki



WAŻNE: Poniższe parametry techniczne są prawidłowe w momencie publikacji, ale mogą ulec zmianie. Dodatkowe informacje znajdziesz na stronie www.hp.com/support/colorljM577MFP.

- [Dane techniczne](#)
- [Obsługiwane systemy operacyjne](#)
- [Rozwiązania do druku mobilnego](#)
- [Wymiary drukarki](#)

- [Zużycie energii, parametry elektryczne i poziom głośności](#)
- [Zakres środowiska pracy](#)

Dane techniczne

Nazwa modelu		M577dn	M577f	Flow M577c	Flow M577z
Numer produktu		B5L46A	B5L47A	B5L54A	B5L48A
Obsługa papieru	Podajnik 1 (podajnik na 100 arkuszy)	✓	✓	✓	✓
	Podajnik 2 (podajnik na 550 arkuszy)	✓	✓	✓	✓
	Podajnik papieru na 500 arkuszy UWAGA: Drukarka obsługuje do trzech podajników na 550 arkuszy.	Opcjonalnie	Opcjonalnie	Opcjonalnie	Opcjonalnie
	Szafka do drukarki	Opcjonalnie	Opcjonalnie	Opcjonalnie	Opcjonalnie
	Automatyczne drukowanie dwustronne	✓	✓	✓	✓
	Zszywacz podręczny	Nieobsługiwane	✓	✓	✓
Złącza	Połączenie ethernetowe 10/100/1000 sieci LAN z udziałem protokołów Pv4 i IPv6	✓	✓	✓	✓
	Port high-speed USB 2.0	✓	✓	✓	✓
	Łatwo dostępny port USB do drukowania bez komputera i uaktualniania oprogramowania układowego	✓	✓	✓	✓
	Kieszonka integracji sprzętu do podłączania akcesoriów i urządzeń innych producentów	✓	✓	✓	✓
	2 wewnętrzne porty USB	Opcjonalnie	Opcjonalnie	Opcjonalnie	Opcjonalnie
	Moduł HP do komunikacji NFC i bezpośredniego drukowania bezprzewodowego (Wi-Fi Direct) do drukowania z urządzeń przenośnych	Nieobsługiwane	Nieobsługiwane	Nieobsługiwane	✓
	Akcesoria HP Jetdirect 3000w dla łączności bezprzewodowej / NFC do drukowania z urządzeń mobilnych	Opcjonalnie	Opcjonalnie	Opcjonalnie	Nieobsługiwane
	Akcesoria dla łączności bezprzewodowej dla serwera druku HP Jetdirect 2900nw	Opcjonalnie	Opcjonalnie	Opcjonalnie	Opcjonalnie

Nazwa modelu		M577dn	M577f	Flow M577c	Flow M577z
Numer produktu		BSL46A	BSL47A	BSL54A	BSL48A
Pamięć	1,75 GB pamięci podstawowej. UWAGA: Pamięć podstawową można rozbudować do 2,5 GB poprzez dodanie modułu pamięci DIMM.	✓	✓	✓	✓
Pamięć masowa	Dysk twardy 320 GB	✓	✓	✓	✓
Zabezpieczenia	Moduł HP Trusted Platform do szyfrowania wszystkich danych przechodzących przez drukarkę.	Opcjonalnie	Opcjonalnie	Opcjonalnie	Opcjonalnie
Wyświetlacz panelu sterowania i klawiatura	Panel sterowania z kolorowym ekranem dotykowym	✓	✓	✓	✓
	Klawiatura fizyczna	Nieobstugiwane	Nieobstugiwane	✓	✓
Drukowanie	Drukuje 38 stron na minutę na papierze A4 oraz 40 stron na papierze w formacie Letter	✓	✓	✓	✓
	Funkcja drukowania z łatwo dostępnego USB (bez komputera)	✓	✓	✓	✓
	Przechowywanie zadań w pamięci drukarki do drukowania później lub prywatnie	✓	✓	✓	✓
Faks		Opcjonalnie	✓	✓	✓
Kopiowanie i skanowanie	Kopiuje 38 stron na minutę na papierze A4 oraz 40 stron na papierze w formacie Letter	✓	✓	✓	✓
	100 stronicowy podajnik dokumentów z dwiema głowicami do kopiowania i skanowania dwustronnego z jednym przejściem.	✓	✓	✓	✓
	HP EveryPage Technologies, w tym ultradźwiękowe wykrywanie podawania kilku arkuszy	Nieobstugiwane	Nieobstugiwane	✓	✓
	Wbudowana funkcja OCR umożliwia konwersję drukowanych stron do tekstu, który można na komputerze edytować lub przeszukiwać.	Nieobstugiwane	Nieobstugiwane	✓	✓

Nazwa modelu		M577dn	M577f	Flow M577c	Flow M577z
Numer produktu		B5L46A	B5L47A	B5L54A	B5L48A
	Etykieta SMART udostępnia wykrywanie krawędzi papieru w celu automatycznego przycinania	Nieobsługiwane	Nieobsługiwane	✓	✓
	Automatyczna orientacja stron w przypadku stron mających co najmniej 100 znaków tekstu.	Nieobsługiwane	Nieobsługiwane	✓	✓
	Funkcja automatycznej regulacji tonu pozwala ustawić kontrast, jasność i usuwanie tła każdej strony.	Nieobsługiwane	Nieobsługiwane	✓	✓
Dystrybucja cyfrowa	Wysyłanie dokumentów do wiadomości E-mail, USB i udostępnionych folderów w sieci	✓	✓	✓	✓
	Wysyłanie dokumentów do witryny SharePoint®	Nieobsługiwane	Nieobsługiwane	✓	✓

Obsługiwane systemy operacyjne

Poniższe informacje dotyczą sterowników druku dla systemów Windows PCL 6 i OS X danej drukarki oraz dołączonego nośnika CD z oprogramowaniem.

System Windows: W zależności od dostępnej wersji systemu Windows instalator oprogramowania na dysku CD instaluje sterownik druku HP PCL.6 w wersji 3, HP PCL 6 w wersji 3 lub HP PCL-6 w wersji 4 oraz, w przypadku korzystania z pełnej wersji instalatora, oprogramowanie opcjonalne. Pobierz sterownik druku HP PCL.6 w wersji 3, HP PCL 6 w wersji 3 lub HP PCL-6 w wersji 4 ze strony internetowej wsparcia technicznego dla drukarki: www.hp.com/support/colorljM577MFP.

Komputery Mac, system OS X i urządzenia z systemem iOS: Ta drukarka obsługuje komputery Mac i urządzenia mobilne z systemem Apple iOS. Sterownik druku OS X i narzędzie druku są dostępne do pobrania w witrynie hp.com. Nośnik CD dołączony do urządzenia nie zawiera instalatora HP dla systemu OS X. Aby pobrać instalator oprogramowania HP dla systemu OS X, wykonaj następujące czynności:

1. Przejdź do strony www.hp.com/support/colorljM577MFP.
2. Wybierz kolejno **Opcje wsparcia > Opcje pobierania > Sterowniki i oprogramowanie (w tym sprzętowe)**, a następnie wybierz pakiet sterownika.
3. **Wybierz odpowiednią wersję systemu operacyjnego, a następnie kliknij przycisk Pobierz.**

Tabela 1-1 Obsługiwane systemy operacyjne i sterowniki druku

System operacyjny	Zainstalowany sterownik druku (z instalatora oprogramowania na dysku CD dla systemu Windows lub z internetowego instalatora dla systemu OS X)	Uwagi
Windows® XP, dodatek SP3 (tylko wersja 32-bitowa)	Sterownik druku HP PCL.6 dla określonej drukarki jest instalowany w systemie operacyjnym w ramach podstawowego pakietu oprogramowania. Instalator podstawowy instaluje sam sterownik.	Pełna wersja instalatora nie jest obsługiwana w ramach tego systemu operacyjnego. Firma Microsoft zaprzestała świadczenia usług ogólnej pomocy technicznej dla systemu Windows XP w kwietniu 2009 r. Firma HP dołoży starań, aby zapewnić pomoc techniczną dla systemu XP, który został wycofany ze sprzedaży.
Windows Vista® (wersja 32-bitowa)	Sterownik druku HP PCL.6 dla danej drukarki został zainstalowany w systemie w ramach pakietu podstawowego oprogramowania. Instalator podstawowy instaluje sam sterownik.	Pełna wersja instalatora nie jest obsługiwana w ramach tego systemu operacyjnego.
Windows Server 2003, dodatek SP2 (wersja 32-bitowa)	Sterownik druku HP PCL.6 dla danej drukarki został zainstalowany w systemie w ramach pakietu podstawowego oprogramowania. Instalator podstawowy instaluje sam sterownik.	Pełna wersja instalatora nie jest obsługiwana w ramach tego systemu operacyjnego. Firma Microsoft zawiesiła ogólne wsparcie dla systemu Windows Server 2003 w czerwcu 2010 r. Firma HP dołoży starań, aby zapewnić pomoc techniczną dla systemu Server 2003, który został wycofany ze sprzedaży.
Windows 7, dodatek SP1 (wersja 32-bitowa i 64-bitowa)	Sterownik druku HP PCL 6 dla określonej drukarki jest instalowany w systemie operacyjnym w ramach pełnego pakietu oprogramowania.	
Windows 8 (wersja 32-bitowa i 64-bitowa)	Sterownik druku HP PCL-6 dla określonej drukarki jest instalowany w systemie operacyjnym w ramach podstawowego pakietu oprogramowania. Instalator podstawowy instaluje sam sterownik.	Pełna wersja instalatora nie jest obsługiwana w ramach tego systemu operacyjnego. Obsługa systemu Windows 8 RT została zapewniona w ramach sterownika Microsoft IN OS, w wersji 4, 32-bitowej.
Windows 8.1 (wersja 32-bitowa i 64-bitowa)	Sterownik druku HP PCL-6 przeznaczony dla danej drukarki jest instalowany w systemie operacyjnym w ramach podstawowej instalacji oprogramowania. Instalator podstawowy instaluje sam sterownik.	Pełna wersja instalatora nie jest obsługiwana w ramach tego systemu operacyjnego. Obsługa systemu Windows 8,1 RT została zapewniona w ramach sterownika Microsoft IN OS, w wersji 4, 32-bitowej.
Windows 10 (wersja 32-bitowa i 64-bitowa)	Sterownik druku HP PCL-6 przeznaczony dla danej drukarki jest instalowany w systemie operacyjnym w ramach podstawowej instalacji oprogramowania. Instalator podstawowy instaluje sam sterownik.	Pełna wersja instalatora nie jest obsługiwana w ramach tego systemu operacyjnego.

Tabela 1-1 Obsługiwane systemy operacyjne i sterowniki druku (ciąg dalszy)

System operacyjny	Zainstalowany sterownik druku (z instalatora oprogramowania na dysku CD dla systemu Windows lub z internetowego instalatora dla systemu OS X)	Uwagi
Windows Server 2008, dodatek SP2 (wersja 32-bitowa)	Sterownik druku HP PCL.6 dla danej drukarki został zainstalowany w systemie w ramach pakietu podstawowego oprogramowania. Instalator podstawowy instaluje sam sterownik.	Pełna wersja instalatora nie jest obsługiwana w ramach tego systemu operacyjnego.
Windows Server 2008 SP2, 64-bitowy	Sterownik druku HP PCL 6 dla określonej drukarki jest instalowany w systemie operacyjnym w ramach podstawowego pakietu oprogramowania. Instalator podstawowy instaluje sam sterownik.	Pełna wersja instalatora nie jest obsługiwana w ramach tego systemu operacyjnego.
Windows Server 2008 R2, dodatek SP 1 (wersja 64-bitowa)	Sterownik druku HP PCL 6 przeznaczony dla danej drukarki jest instalowany w systemie operacyjnym w ramach podstawowej instalacji oprogramowania. Instalator podstawowy instaluje sam sterownik.	Pełna wersja instalatora nie jest obsługiwana w ramach tego systemu operacyjnego.
Windows Server 2012 (wersja 64-bitowa)	Instalator oprogramowania nie obsługuje systemu Windows Server 2012, ale sterowniki druku HP PCL 6 w wersji 3 i HP PCL-6 w wersji 4 dla określonych modeli drukarek już tak.	Pobierz sterownik ze strony internetowej firmy HP i skorzystaj z menu systemowego Dodaj drukarkę, aby ją zainstalować.
64-bitowy system Windows Server 2012 z dodatkiem R2	Instalator oprogramowania nie obsługuje systemu Windows Server 2012, ale sterowniki druku HP PCL 6 w wersji 3 i HP PCL-6 w wersji 4 dla określonych modeli drukarek już tak.	Pobierz sterownik ze strony internetowej firmy HP i skorzystaj z menu systemowego Dodaj drukarkę, aby ją zainstalować.
OS X 10.8 Mountain Lion, OS X 10.9 Mavericks i OS X 10.10 Yosemite	Sterownik i narzędzia druku dla systemu OS X można pobrać z serwisu hp.com. Są one dostępne również za pośrednictwem usługi Apple Software Update. Dołączona płyta CD nie zawiera instalatora dla systemu OS X.	<p>W przypadku systemu OS X należy pobrać instalator z witryny internetowej wsparcia drukarki.</p> <ol style="list-style-type: none"> 1. Przejdź do witryny www.hp.com/support/colorljM577MFP. 2. Wybierz kolejno Opcje wsparcia > Opcje pobierania > Sterowniki i oprogramowanie (w tym sprzętowe), a następnie wybierz pakiet sterownika. 3. Kliknij wersję systemu operacyjnego, a następnie kliknij przycisk Pobierz.



UWAGA: Aktualną listę obsługiwanych systemów operacyjnych można znaleźć na stronie www.hp.com/support/colorljM577MFP, gdzie znajdują się szczegółowe informacje wsparcia technicznego dla tej drukarki.



UWAGA: Szczegółowe informacje na temat systemów operacyjnych w wersji klient i serwer oraz obsługi sterowników HP UPD PCL6, UPD PCL 5 i UPD PS dla tej drukarki znajdują się na stronie www.hp.com/go/upd. Kliknij łącza w obszarze **Dodatkowe informacje**.

Tabela 1-2 Minimalne wymagania systemowe

System Windows	Komputery Macintosh oraz system OS X
<ul style="list-style-type: none">• Napęd CD-ROM lub DVD lub połączenie internetowe• Dedykowany port USB 1.1 lub 2.0 albo połączenie internetowe• 400 MB wolnego miejsca na dysku twardym;• 1 GB pamięci RAM (system 32-bitowy) lub 2 GB pamięci RAM (system 64-bitowy)	<ul style="list-style-type: none">• Połączenie internetowe• 1 GB wolnego miejsca na dysku twardym;

Rozwiązania do druku mobilnego

Drukarka obsługuje następujące aplikacje do druku mobilnego:

- Oprogramowanie HP ePrint

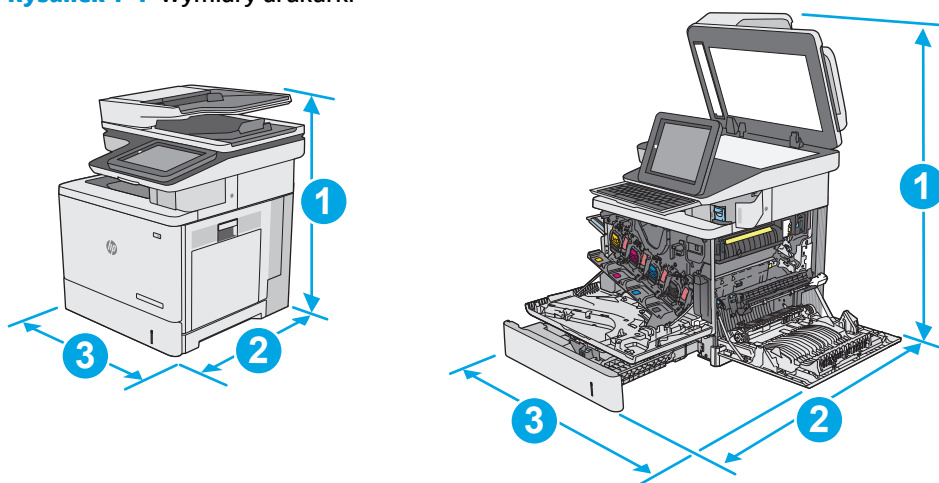


UWAGA: Oprogramowanie HP ePrint obsługuje następujące systemy operacyjne: Windows 7 SP 1 (32-bitowy i 64-bitowy); Windows 8 (32-bitowy i 64-bitowy); Windows 8.1 (32-bitowy i 64-bitowy); Windows 10 (32-bitowy i 64-bitowy) oraz Mac OS X w wersjach Mountain Lion 10.8, Mavericks 10.9 oraz Yosemite 10.10.

- HP ePrint via Email (wymaga włączenia usług HP Web Services oraz rejestracji drukarki za pośrednictwem serwisu HP Connected)
- Aplikacja HP ePrint (dostępna dla systemów Android, iOS i Blackberry)
- Aplikacja ePrint Enterprise (obsługiwana przez wszystkie drukarki z oprogramowaniem ePrint Enterprise Server Software)
- Aplikacja HP Home and Biz (dostępna dla urządzeń Nokia i systemu Symbian)
- Usługa Google Cloud Print 1.0 (wymaga rejestracji drukarki w usłudze HP Connected i Google Cloud)
- AirPrint
- Android Printing

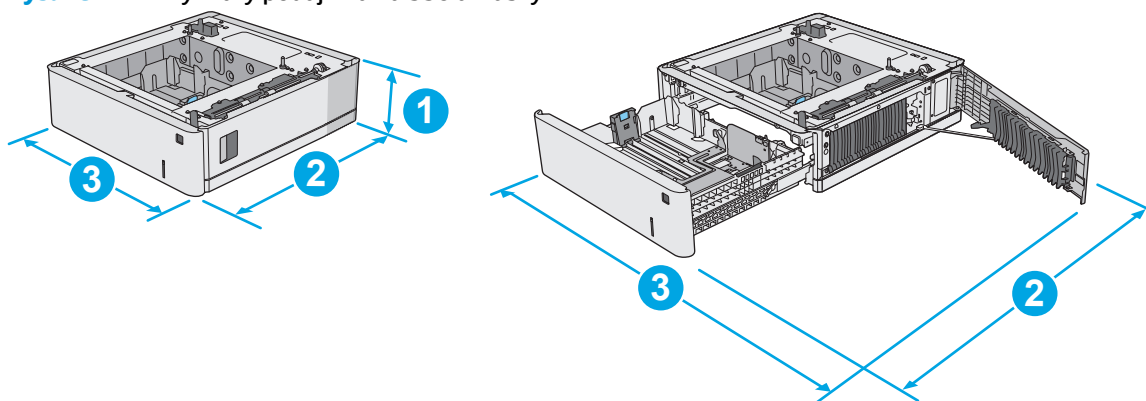
Wymiary drukarki

Rysunek 1-1 Wymiary drukarki



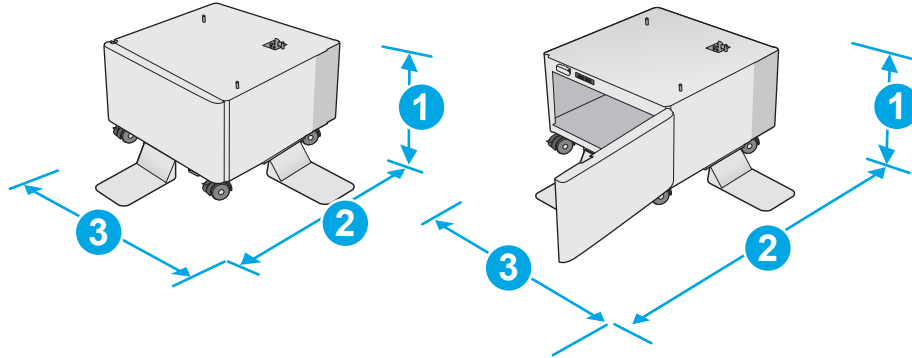
	Drukarka całkowicie zamknięta	Drukarka całkowicie otwarta
1. Wysokość	583 mm	837 mm
2. Głębokość	504 mm	853 mm
3. Szerokość	482 mm	803 mm
Waga	Model dn: 38,1 kg Model f: 38,3 kg Modele c i z: 38,6 kg	

Rysunek 1-2 Wymiary podajnika na 550 arkuszy



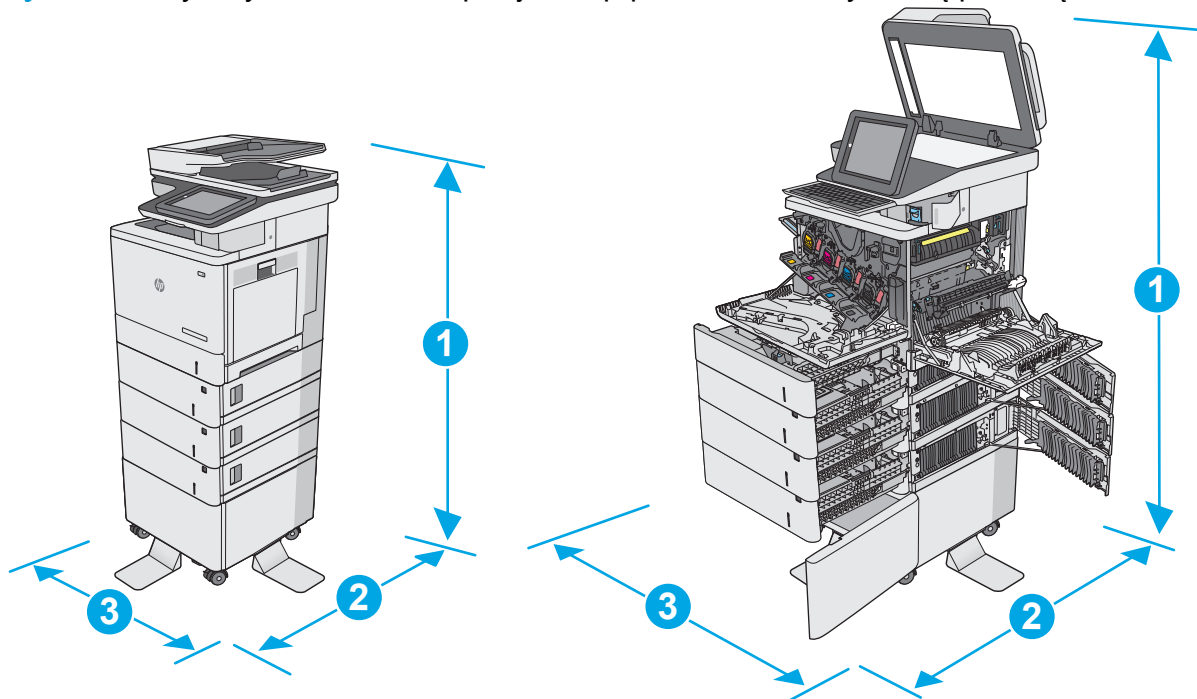
1. Wysokość	130 mm
2. Głębokość	Podajnik zamknięty: 465 mm Podajnik otwarty: 768 mm
3. Szerokość	Dolne prawe drzwiczki zamknięte: 458 mm Dolne prawe drzwiczki otwarte: 853 mm
Waga	5,8 kg

Rysunek 1-3 Wymiary szafki/stojaka



1. Wysokość	295 mm
2. Głębokość	Drzwiczki zamknięte: 869 mm Drzwiczki otwarte: 1113 mm
3. Szerokość	884 mm Ta wartość może ulec zmianie. Dodatkowe informacje znajdziesz na stronie www.hp.com/support/colorljM577MFP .
Waga	17,7 kg Ta wartość może ulec zmianie. Dodatkowe informacje znajdziesz na stronie www.hp.com/support/colorljM577MFP .

Rysunek 1-4 Wymiary drukarki z trzema podajnikami papieru na 550 arkuszy i szafką/podstawą



	Drukarka i akcesoria całkowicie zamknięte	Drukarka i akcesoria całkowicie otwarte
1. Wysokość	1268 mm	1522 mm

	Drukarka i akcesoria całkowicie zamknięte	Drukarka i akcesoria całkowicie otwarte
2. Głębokość	869 mm	1113 mm
3. Szerokość	884 mm	853 mm
Waga	Model dn: 73,2 kg Model f: 73,4 kg Modele c i z: 73,7 kg	

¹ Wartości te mogą zostać zmienione. Dodatkowe informacje znajdziesz na stronie www.hp.com/support/colorljM577MFP.

² Nie rozsuwaj więcej niż jednego podajnika papieru jednocześnie.

Zużycie energii, parametry elektryczne i poziom głośności

Aktualne informacje można znaleźć pod adresem www.hp.com/support/colorljM577MFP.

⚠ OSTROŻNIE: Wymagania dotyczące zasilania zależą od kraju/rejonu, w którym drukarka została sprzedana. Nie wolno zmieniać napięcia roboczego. Spowoduje to uszkodzenie drukarki oraz unieważnienie gwarancji.

Zakres środowiska pracy

Tabela 1-3 Specyfikacje dotyczące środowiska pracy

Środowisko	Zalecane	Dozwolone
Temperatura	od 17° do 25°C	Od 15° do 30°C
Wilgotność względna	od 30 do 70% wilgotności względnej	Od 10% do 80% wilgotności względnej
Wysokość n.p.m.	Nie ma zastosowania.	od 0 do 3000 m

Konfiguracja drukarki i instalacja oprogramowania

Instrukcje dotyczące konfiguracji podstawowej znajdują się w podręczniku instalacji sprzętu, który został dostarczony wraz z drukarką. Dodatkowe instrukcje znaleźć można na stronie wsparcia technicznego HP.

Przejdź do www.hp.com/support/colorljM577MFP, aby uzyskać pomoc HP dotyczącą używanej drukarki:
Znajdź następujące wsparcie:

- Instalacja i konfiguracja
- Nauka i użytkowanie
- Rozwiązywanie problemów
- Pobierz aktualizacje programów i oprogramowania sprzętowego
- Dołączanie do forów pomocy technicznej
- Znajdowanie informacji o gwarancji i przepisach

2 Podajniki papieru

- [Wkładanie papieru do podajnika 1 \(podajnik wielofunkcyjny\)](#)
- [Załaduj papier do podajników 2, 3, 4 i 5](#)
- [Ładowanie i drukowanie kopert](#)
- [Ładowanie kopert i drukowanie na nich](#)
- [Korzystanie ze zszywacza podręcznego \(tylko modele f, c i z\)](#)

Informacje dodatkowe:

Poniższe informacje są poprawne w chwili publikacji. Aktualne informacje można znaleźć na stronach www.hp.com/support/colorljM577MFP.




Pełne wsparcie HP dla drukarki obejmuje następujące informacje:

- Instalacja i konfiguracja
- Nauka i użytkowanie
- Rozwiązywanie problemów
- Pobierz aktualizacje programów i oprogramowania sprzętowego
- Dołączanie do forów pomocy technicznej
- Znajdowanie informacji o gwarancji i przepisach

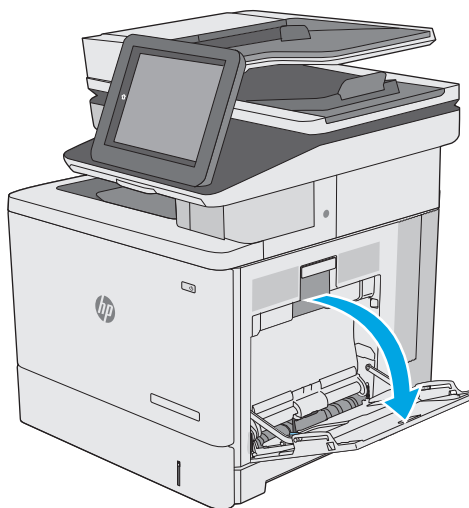
Wkładanie papieru do podajnika 1 (podajnik wielofunkcyjny)

Wprowadzenie

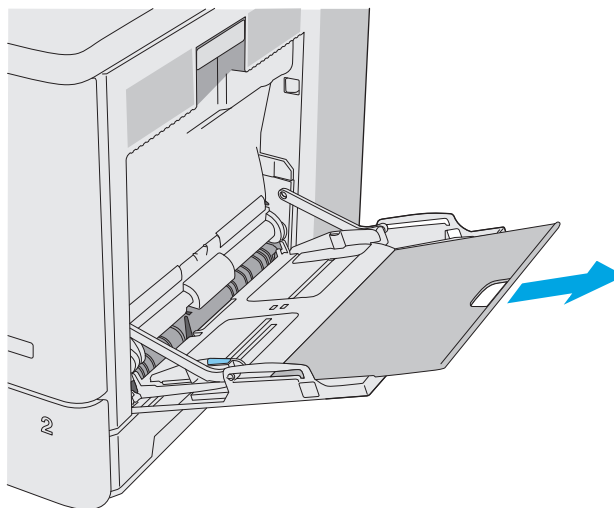
Poniżej opisano sposób ładowania papieru do podajnika 1. Ten podajnik mieści do 100 arkuszy papieru o gramaturze 75 g/m² lub 10 kopert.

-  **UWAGA:** Zanim rozpoczniesz drukowanie, wybierz właściwy typ papieru w sterowniku druku.
-  **UWAGA:** Podajnik 1 nie obsługuje etykiet. Aby drukować na arkuszach etykiet, należy użyć podajnika 2 lub jednego z podajników opcjonalnych na 550 arkuszy.
-  **OSTROŻNIE:** w celu uniknięcia zacięcia papieru nigdy nie należy dodawać ani wyjmować papieru z podajnika 1 podczas drukowania.

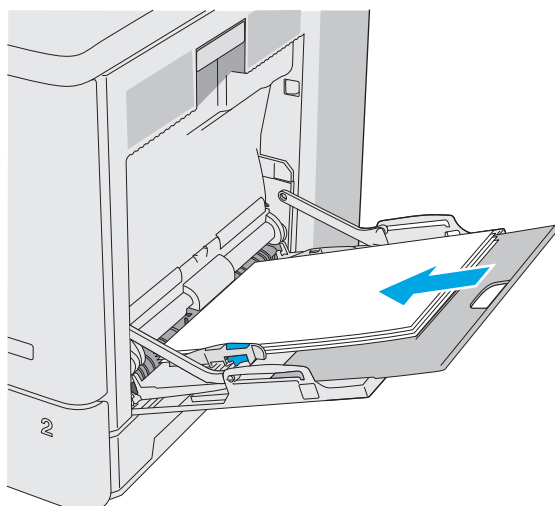
1. Otwórz podajnik 1.



2. Wysuń przedłużenie podajnika, aby podeprzeć papier.

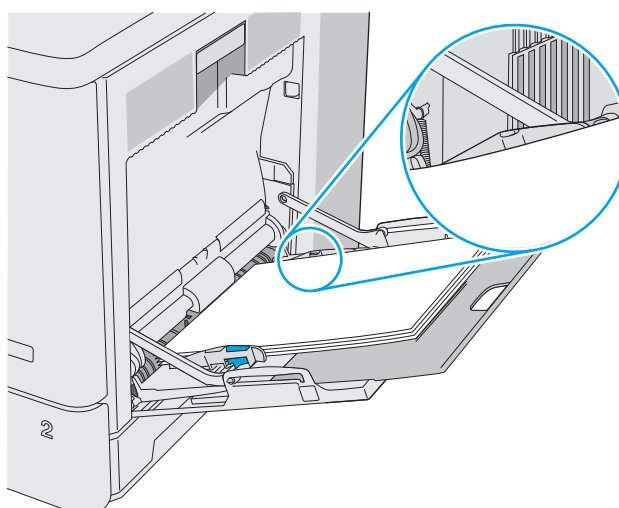


3. Ustaw prowadnice zgodnie z rozmiarem papieru, a następnie włóż go do podajnika. Informacje na temat ustawiania orientacji papieru znajdują się w części [Orientacja papieru w podajniku 1 na stronie 20](#).

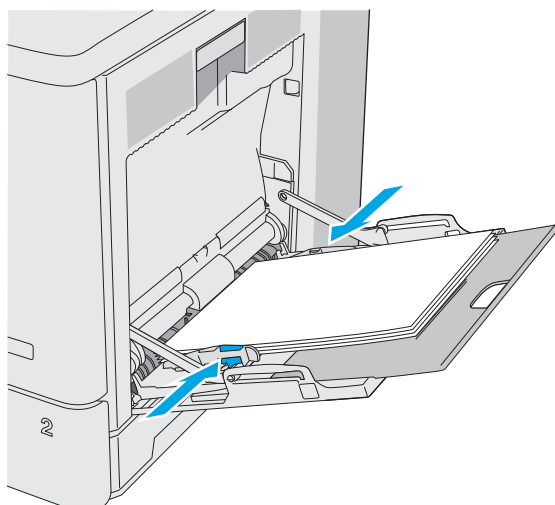


4. Upewnij się, że papier mieści się pod liniami na prowadnicach papieru i oznaczającymi maksymalne wypełnienie podajnika.

UWAGA: Maksymalna wysokość stosu wynosi 10 mm lub ok. 100 arkuszy o gramaturze 75 g.



5. Ustaw boczne prowadnice tak, aby lekko dotykały stosu papieru, lecz jednocześnie go nie zaginały.



Orientacja papieru w podajniku 1

Wkładając papier wymagający odpowiedniego ułożenia (pionowo lub poziomo), skorzystaj z informacji w poniższej tabeli.

UWAGA: ustawienia **alternatywnego trybu papieru firmowego** mają wpływ na sposób, w jaki należy go wkładać do podajnika. To ustawienie jest domyślnie wyłączone. W tym trybie papier należy układać tak samo, jak przy automatycznym drukowaniu dwustronnym. Więcej informacji można znaleźć w części [Użyj alternatywnego trybu papieru firmowego na stronie 21](#).

Rodzaj papieru	Orientacja obrazu	Drukowanie jednostronne	Druk dwustronny lub włączony alternatywny tryb dla papieru firmowego
Papier zadrukowany lub firmowy	Pionowa	Drukiem w dół Górna krawędź skierowana do drukarki	Drukiem w górę Dolna krawędź skierowana do drukarki
	Pozioma	Drukiem w dół Górna krawędź skierowana ku tyłowi drukarki	Drukiem w górę Górna krawędź skierowana ku tyłowi drukarki
Dziurkowany	Pionowo lub poziomo	Otworami w kierunku tylnej części drukarki	Otworami w kierunku tylnej części drukarki

Użyj alternatywnego trybu papieru firmowego

Alternatywny tryb papieru firmowego umożliwia wkładanie do podajnika w ten sam sposób dla wszystkich zadań, niezależnie od tego czy obejmują jedną, czy obie strony arkusza. W tym trybie papier należy układać tak samo, jak przy automatycznym drukowaniu dwustronnym.

Aby korzystać z tej funkcji, należy włączyć ją w menu na panelu sterowania drukarki.


Włączanie funkcji alternatywnego papieru firmowego z poziomego panelu sterowania drukarki.


1. Na ekranie głównym na panelu sterowania drukarki szybko przesunij palcem od prawej do lewej strony do momentu wyświetlenia menu **Ustawienia**. Dotknij ikony **Ustawienia**, aby otworzyć menu.
2. Otwórz kolejno następujące menu:
 - **Zarządzenie podajnikami**
 - **Alternatywny tryb papieru firmowego**
3. Wybierz opcję **Włącz**, następnie wciśnij przycisk **Zapisz** lub **OK**.

Załaduj papier do podajników 2, 3, 4 i 5

Wprowadzenie

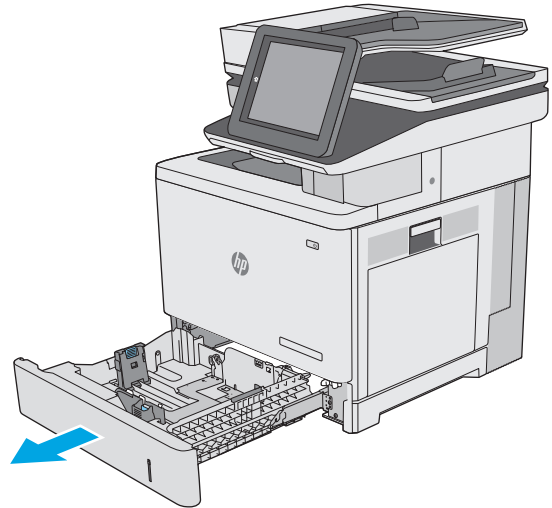
Poniższy opis pozwala włożyć papier do podajnika 2 oraz dodatkowych podajników na 550 arkuszy (3, 4 i 5, numer katalogowy B5L34A). Podajniki mieszczą do 550 arkuszy papieru o gramaturze 75 g/m².

 **UWAGA:** procedura wkładania papieru do podajnika na 550 arkuszy jest taka sama jak w przypadku podajnika 2. Ilustracja przedstawia tylko podajnik 2.

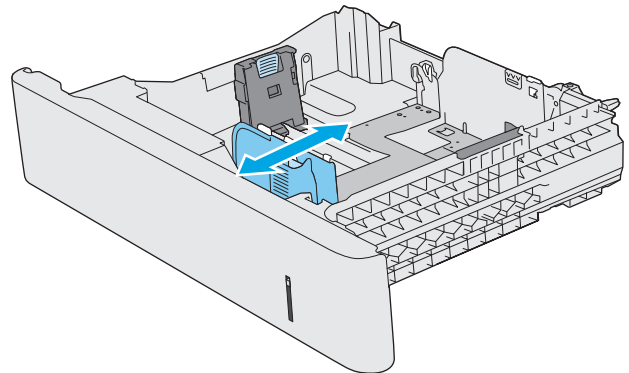
 **OSTROŻNIE:** Nie rozsuwaj więcej niż jednego podajnika papieru jednocześnie.

1. Otwórz podajnik.

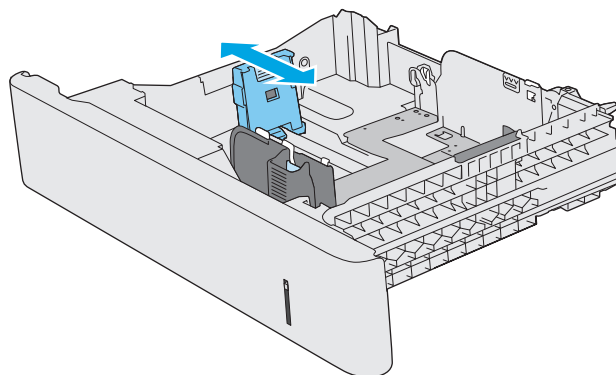
UWAGA: nie otwieraj podajnika, gdy jest on używany.



2. Przed włożeniem papieru ustaw prowadnice szerokości tak, aby pasowały do jego rozmiarów. Strzałka na prowadnicy podajnika powinna zostać wyrównana dokładnie z oznaczeniem na podajniku.



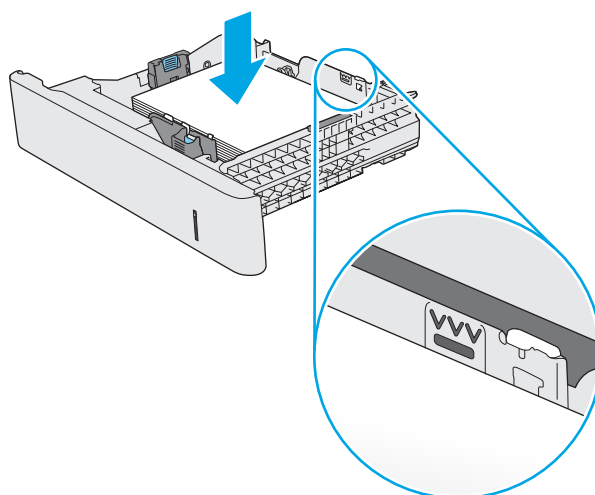
3. Następnie zrób to samo z prowadnicami długości.



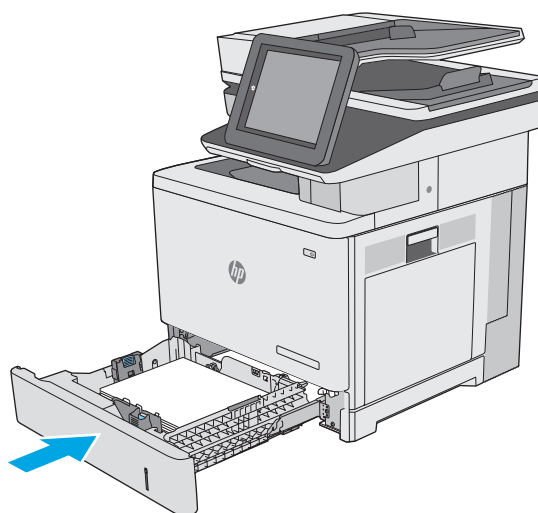
4. Włóż papier na tacę. Informacje na temat ustawiania orientacji papieru znajdują się w części [Podajnik 2 i podajniki na 550 arkuszy – orientacja papieru na stronie 24](#).

UWAGA: Nie należy regulować prowadnic tak, aby ściśle przylegały do stosu papieru. Należy je dopasować do wskaźników lub oznaczeń na podajniku.

UWAGA: Aby nie dopuścić do zaklinowania papieru, ustaw prawidłowy rozmiar za pomocą prowadnic i nie wkładaj zbyt dużej liczby arkuszy do podajnika. Należy się upewnić, że górna krawędź stosu znajduje się poniżej wskaźnika pełnego podajnika, jak przedstawiono w powiększeniu na ilustracji.

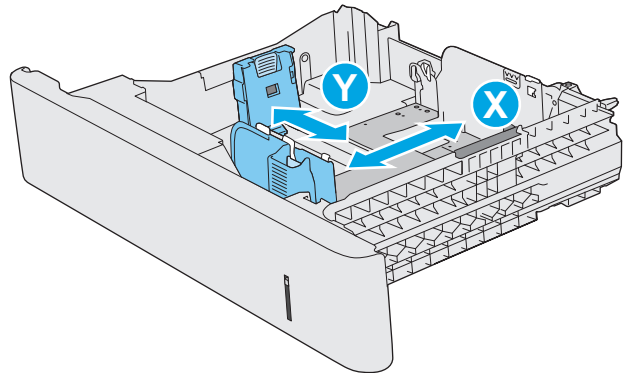


5. Zamknij podajnik.



6. Na panelu sterowania drukarki wyświetlony zostanie komunikat o konfiguracji podajnika
7. Jeżeli wyświetlany typ i rozmiar papieru są nieprawidłowe, wybierz opcję **Modyfikuj** i samodzielnie skonfiguruj ustawienia.

W wypadku papieru o formacie niestandardowym określ wymiary X i Y papieru, gdy pojawi się monit na panelu sterowania drukarki.

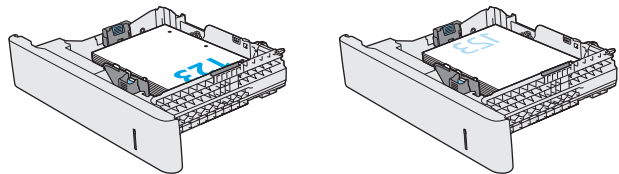


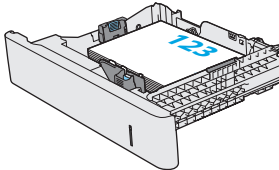
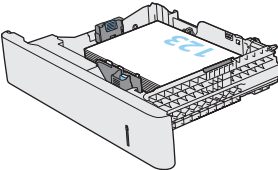
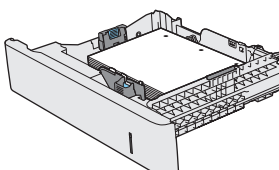
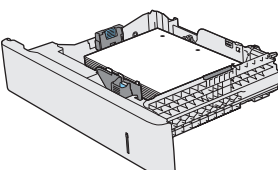
Podajnik 2 i podajniki na 550 arkuszy – orientacja papieru

Wkładając papier wymagający odpowiedniego ułożenia (pionowo lub poziomo), skorzystaj z informacji w poniższej tabeli.

UWAGA: ustawienia **alternatywnego trybu papieru firmowego** mają wpływ na sposób, w jaki należy go wkładać do podajnika. To ustawienie jest domyślnie wyłączone. W tym trybie papier należy układać tak samo, jak przy automatycznym drukowaniu dwustronnym. Więcej informacji można znaleźć w części **Użyj alternatywnego trybu papieru firmowego na stronie 25**.

Rodzaj papieru	Orientacja obrazu	Drukowanie jednostronne	Druk dwustronny lub włączony alternatywny tryb dla papieru firmowego
Papier zadrukowany lub firmowy	Pionowa	Drukiem w górę Górna krawędź w prawą stronę	Drukiem w dół Górna krawędź w lewą stronę



Rodzaj papieru	Orientacja obrazu	Drukowanie jednostronne	Druk dwustronny lub włączony alternatywny tryb dla papieru firmowego
	Pozioma	Drukiem w górę Górna krawędź skierowana ku tyłowi drukarki	Drukiem w dół Górna krawędź skierowana ku tyłowi drukarki
			
Dziurkowany	Pionowo lub poziomo	Otworami w kierunku tylnej części drukarki	Otworami w kierunku tylnej części drukarki
			

Użyj alternatywnego trybu papieru firmowego

Alternatywny tryb papieru firmowego umożliwia wkładanie do podajnika w ten sam sposób dla wszystkich zadań, niezależnie od tego czy obejmują jedną, czy obie strony arkusza. W tym trybie papier należy układać tak samo, jak przy automatycznym drukowaniu dwustronnym.

Aby korzystać z tej funkcji, należy włączyć ją w menu na panelu sterowania drukarki.

Włączanie funkcji alternatywnego papieru firmowego z poziomu panelu sterowania drukarki.

1. Na ekranie głównym na panelu sterowania drukarki szybko przesunij palcem od prawej do lewej strony do momentu wyświetlenia menu **Ustawienia**. Dotknij ikony **Ustawienia**, aby otworzyć menu.
2. Otwórz kolejno następujące menu:
 - Zarządzenie podajnikami
 - Alternatywny tryb papieru firmowego
3. Wybierz opcję **Włącz**, następnie wciśnij przycisk **Zapisz** lub **OK**.

Ładowanie i drukowanie kopert


Wprowadzenie


Poniżej opisano sposób wkładania kopert i drukowania na nich. Do drukowania na kopertach należy korzystać wyłącznie z podajnika 1. Podajnik 1 mieści do 10 kopert.

Aby drukować koperty za pomocą opcji podawania ręcznego, należy wykonać następujące czynności, aby wybrać odpowiednie ustawienia w sterowniku drukarki, a następnie załadować koperty do podajnika po wysłaniu zadania drukowania do drukarki.

Drukowanie kopert

1. W programie wybierz opcję **Drukuj**.
2. Wybierz drukarkę z listy drukarek, a następnie kliknij lub dotknij **Właściwości** lub **Preferencje**, aby otworzyć sterownik druku.

 **UWAGA:** Nazwa przycisku różni się w zależności od różnych programów.

 **UWAGA:** Aby mieć dostęp do tych funkcji z poziomu ekranu startowego systemu Windows 8 lub 8.1, wybierz opcję **Urządzenia, Drukowanie**, a następnie odpowiednią drukarkę.

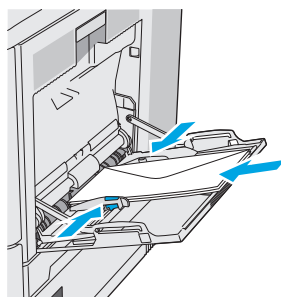
3. Kliknij lub dotknij przycisku **Paper/jakość**.
4. Na liście rozwijanej **Rozmiar papieru** wybierz odpowiedni rozmiar koperty.
5. Na liście rozwijanej **Rodzaj papieru** wybierz **Koperta**.
6. Na liście rozwijanej **Źródło papieru** wybierz **Podawanie ręczne**.
7. Kliknij przycisk **OK**, aby zamknąć okno dialogowe **Właściwości dokumentu**.
8. W oknie dialogowym **Drukuj** kliknij przycisk **OK**, aby wydrukować zadanie.

Orientacja kopert

Wkładaj koperty w jeden z następujących sposobów:

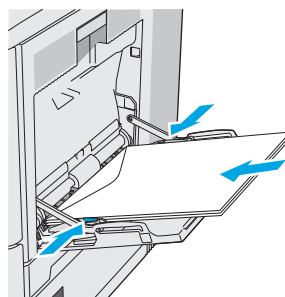
Drukiem w dół

Górna krawędź skierowana ku tyłowi drukarki



Drukiem w dół

Górna krawędź skierowana do drukarki



Ładowanie kopert i drukowanie na nich

Wprowadzenie


Aby drukować na arkuszach etykiet, należy użyć podajnika 2 lub jednego z podajników opcjonalnych na 550 arkuszy. Podajnik 1 nie obsługuje etykiet.

Aby drukować etykiety za pomocą opcji podawania ręcznego, należy wykonać następujące czynności, aby wybrać odpowiednie ustawienia w sterowniku drukarki, a następnie załadować etykiety do podajnika po wystąpieniu zadania drukowania do drukarki. W przypadku korzystania z podawania ręcznego drukarka czeka na wydrukowanie zadania, dopóki nie wykryje, że podajnik został otwarty i zamknięty.


Podawanie ręczne etykiet

1. W programie wybierz opcję **Drukuj**.
2. Wybierz drukarkę z listy drukarek, a następnie kliknij lub dotknij **Właściwości** lub **Preferencje**, aby utworzyć sterownik druku.

 **UWAGA:** Nazwa przycisku różni się w zależności od różnych programów.

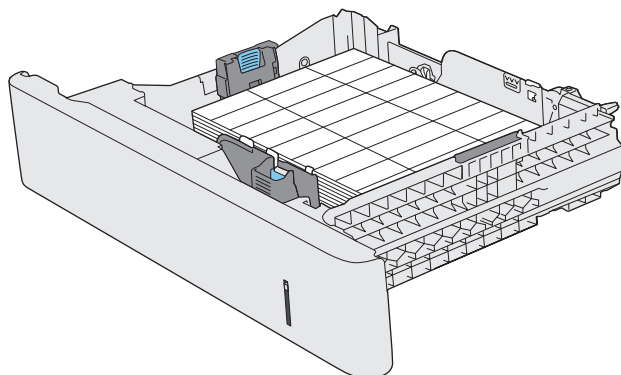
 **UWAGA:** Aby mieć dostęp do tych funkcji z poziomu ekranu startowego systemu Windows 8 lub 8.1, wybierz opcję **Urządzenia, Drukowanie**, a następnie odpowiednią drukarkę.

3. Kliknij lub dotknij przycisku **Paper/jakość**.
4. Na liście rozwijanej **Rozmiar papieru** wybierz odpowiedni rozmiar arkuszy etykiet.
5. Na liście rozwijanej **Rodzaj papieru** wybierz **Etykiety**.
6. Na liście rozwijanej **Źródło papieru** wybierz **Podawanie ręczne**.

 **UWAGA:** W przypadku korzystania z podawania ręcznego drukarka drukuje z najniższej numerowanego podajnika, który został skonfigurowany dla odpowiedniego formatu papieru, nie ma zatem konieczności określania podajnika. Na przykład jeśli podajnik 2 jest skonfigurowany dla etykiet, drukarka będzie drukować z podajnika 2. Jeśli zainstalowano podajnik 3 i skonfigurowano go do etykiet, a podajnik 2 nie jest skonfigurowany do etykiet, drukarka będzie drukować z podajnika 3.

7. Kliknij przycisk **OK**, aby zamknąć okno dialogowe **Właściwości dokumentu**.
8. W oknie dialogowym **Drukuj** kliknij przycisk **OK**, aby wydrukować zadanie.

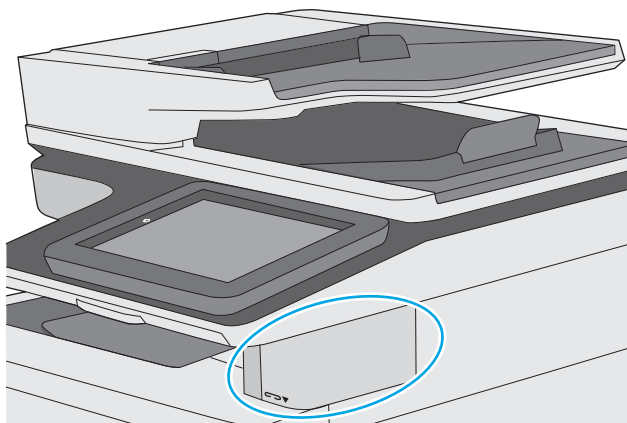
9. Załaduj arkusze etykiet stroną do druku skierowaną do góry i górną krawędzią arkusza ku prawej stronie drukarki.



Korzystanie ze zszywacza podręcznego (tylko modele f, c i z)

W zszywaczu/układaczu można zszywać dokumenty liczące do 20 arkuszy papieru o gramaturze 75 g/m²

! OSTROŻNIE: Aby uniknąć uszkodzenia drukarki, nie należy zszywać materiałów innych niż papier.



1. Włóż stos papieru do gniazda z przodu zszywacza.
2. Należy poczekać, aż zszywacz zszyje arkusze. Zszywacz uaktywnia się, gdy wykryje papier, i wydaje dźwięk zszywania.



UWAGA: Jeśli drukarka jest w trybie uśpienia, może być niewielkie opóźnienie.

3. Wyjmij zszyte materiały ze szczeliny.

Jeżeli zszywacza nie zwolni papieru, wykonaj następujące czynności, aby rozwiązać problem.

! OSTRZEŻENIE! Aby uniknąć obrażeń, nie należy wkładać palca do obszaru zszywacza w celu zwolnienia papieru.

1. Otwórz i zamknij drzwiczki zszywacza, a następnie spróbuj usunąć papier.
2. Jeśli papier nadal w nim tkwi, upewnij się, że drzwiczki zszywacza są zamknięte, a następnie wyłącz i włącz drukarkę.

3 Materiały eksploatacyjne, akcesoria i podzespoły

- [Materiały eksploatacyjne, akcesoria i podzespoły](#)
- [Wymiana kaset z tonerem](#)
- [Wymiana modułu zbierającego toner](#)
- [Wymień kasetę ze zszywkami \(modele f, c i z\)](#)

Informacje dodatkowe:

Poniższe informacje są poprawne w chwili publikacji. Aktualne informacje można znaleźć na stronach www.hp.com/support/colorljM577MFP.

Pełne wsparcie HP dla drukarki obejmuje następujące informacje:

- Instalacja i konfiguracja
- Nauka i użytkowanie
- Rozwiązywanie problemów
- Pobierz aktualizacje programów i oprogramowania sprzętowego
- Dołączanie do forów pomocy technicznej
- Znajdowanie informacji o gwarancji i przepisach

Materiały eksploatacyjne, akcesoria i podzespoły

Zamawianie

Zamawianie materiałów eksploatacyjnych i papieru	www.hp.com/go/suresupply
Zamawianie oryginalnych części i akcesoriów firmy HP	www.hp.com/buy/parts
Zamawianie poprzez dostawców usług i wsparcia	Skontaktuj się z przedstawicielem obsługi lub punktem usługowym HP.
Zamawianie za pomocą wbudowanego serwera internetowego HP (EWS)	W przeglądarce internetowej obsługiwanej na komputerze przejdź do paska adresów i podaj nazwę hosta lub adres IP urządzenia, aby uzyskać do niego dostęp. Wbudowany serwer internetowy HP zawiera łącze do strony internetowej HP SureSupply, na której można zamówić oryginalne materiały eksploatacyjne HP.

Materiały eksploatacyjne i akcesoria

Pozycja	Opis	Numer kasety	Numer katalogowy
Materiały eksploatacyjne			
Kaseta z czarnym tonerem HP 508A LaserJet	Wymienna czarna kaseta z tonerem o standardowej pojemności	508A	CF360A
Kaseta z wysokowydajnym czarnym tonerem HP 508X LaserJet	Wymienna czarna kaseta z tonerem o wysokiej pojemności	508X	CF360X
Kaseta z tonerem, kolor cyjan, HP 508A LaserJet	Wymienna kaseta, kolor cyjan, pojemność standardowa	508A	CF361A
Kaseta z tonerem, duża wydajność, kolor cyjan, HP 508X LaserJet	Wymienna kaseta, kolor cyjan, duża pojemność	508X	CF361X
Kaseta z tonerem, kolor żółty, HP 508A LaserJet	Wymienna kaseta, kolor żółty, pojemność standardowa	508A	CF362A
Kaseta z tonerem, duża wydajność, kolor żółty, HP 508X LaserJet	Wymienna kaseta, kolor żółty, duża pojemność	508X	CF362X
Kaseta z tonerem, kolor magenta, HP 508A LaserJet	Wymienna kaseta, kolor magenta, pojemność standardowa	508A	CF363A
Kaseta z tonerem, duża wydajność, kolor magenta, HP 508X LaserJet	Wymienna kaseta, kolor magenta, duża pojemność	508X	CF363X
Moduł HP do zbierania toneru	Wymienny moduł zbierający toner wraz z drzwiczkami	Nie dotyczy	B5L37A
Wkład kasety zszywacza HP	Zamienne wkłady zszywacza w przypadku modeli f oraz z. Zawiera dwie kasety ze zszywkami po 1500 zszywek.	Nie dotyczy	Q7432A
Utrwalacz HP LaserJet 110 V	Zamienny utrwalacz dla modeli 110 V UWAGA: Gdy konieczna jest wymiana utrwalacza, na panelu sterowania pojawia się odpowiedni komunikat.	Nie dotyczy	B5L35A

Pozycja	Opis	Numer kasety	Numer katalogowy
Utrwalacz HP LaserJet 220 V	Zamienny utrwalacz dla modeli 220 V UWAGA: Gdy konieczna jest wymiana utrwalacza, na panelu sterowania pojawia się odpowiedni komunikat.	Nie dotyczy	B5L36A
Zestaw rolek wymiennych automatycznego podajnika dokumentów dla urządzenia HP 200	Zamienne rolki podajnika dokumentów	Nie dotyczy	B5L52A
Akcesoria			
Podajnik papieru na 550 arkuszy dla drukarek HP Color LaserJet 550	Dodatkowy podajnik na 550 arkuszy UWAGA: Drukarka obsługuje do trzech podajników na 550 arkuszy.	Nie dotyczy	B5L34A
Stojak i szafka na drukarkę	Dodatkowy stojak i szafka do przechowywania drukarki Zalecane podczas korzystania z kilku dodatkowych podajników papieru. Zawiera instrukcje dotyczące instalacji	Nie dotyczy	B5L51A
Zestaw nakładek na klawiaturę HP LaserJet dla jęz. chińskiego uproszczonego i tradycyjnego (tylko modele c i z)	Specyficzna dla języka, samoprzylepna nakładka klawiatury fizycznej	Nie dotyczy	A7W12A
Zestaw nakładek na klawiaturę urządzeń HP LaserJet dla języka szwedzkiego (tylko modele c i z)	Specyficzna dla języka, samoprzylepna nakładka klawiatury fizycznej	Nie dotyczy	A7W14A
HP 1GB DDR3 x32 144-Pin 800MMHz SODIMM	Dodatkowa kość DIMM pozwalająca na rozbudowanie pamięci.	Nie dotyczy	E5K48A
Moduł HP Trusted Platform	Automatycznie szyfruje wszystkie dane przechodzące przez drukarkę	Nie dotyczy	F5S62A
HP Foreign Interface Harness	Opcjonalny port do podłączenia urządzeń innych firm.	Nie dotyczy	B5L31A
Analogowa przystawka faksująca HP LaserJet MFP Analog Fax Accessory 600	Opcjonalna karta faksu dla modelu dn	Nie dotyczy	B5L53A
Serwer druku HP Jetdirect 2900nw	Moduł bezprzewodowego serwera druku USB	Nie dotyczy	J8031A
Moduł łączności bezprzewodowej / NFC HP Jetdirect 3000w	Moduł bezpośredniego drukowania bezprzewodowego (Wi-Fi Direct) do drukowania „dotykowego” z urządzeń przenośnych	Nie dotyczy	J8030A

Części do samodzielnej naprawy przez klienta

Części CSR (do samodzielnej naprawy przez klientów), które pomagają znacznie skrócić czas naprawy, są dostępne dla wielu drukarek LaserJet. Więcej informacji na temat programu CSR oraz korzyści z uczestnictwa w nim można znaleźć pod adresami www.hp.com/go/csr-support i www.hp.com/go/csr-faq.

Oryginalne części zamienne HP można zamówić pod adresem www.hp.com/buy/parts lub kontaktując się z autoryzowanym centrum serwisowym HP lub dostawcą usług pomocy technicznej. Podczas składania zamówienia jest wymagana jedna z poniższych informacji: numer części, numer seryjny (z tyłu drukarki), numer produktu lub nazwa produktu.

- Części do samodzielnego montażu oznaczone słowem **Obowiązkowo** należy zainstalować samodzielnie. Ewentualnie można skorzystać z płatnej usługi montażu przez serwisanta HP. W ramach gwarancji na drukarkę firmy HP części takie nie są objęte pomocą techniczną u klienta ani nie można ich zwrócić do magazynu.
- Części do samodzielnego montażu oznaczone jako **Opcjonalnie** mogą zostać bezpłatnie zainstalowane przez serwisanta HP na żądanie użytkownika w okresie gwarancji na drukarkę.

Element	Opis	Do samodzielnego montażu	Numer katalogowy
Podajnik papieru na 500 arkuszy	Zamienny podajnik na 500 arkuszy	Obowiązkowo	B5L34-67901
Zestaw szafki drukarki	Zamienna podstawa/stojak drukarki	Obowiązkowo	B5L51-67901
Zespół utrwalacza	Zapasy utrwalacz	Obowiązkowo	B5L35-67901 (110 V) B5L36-67901 (220 V)
Zespół utrwalacza, serwisowanie	Zapasy utrwalacz, zestaw do serwisowania	Obowiązkowo	B5L35-67902 (110 V) B5L36-67902 (220 V)
Zestaw pas ITB i wałek T2, serwisowanie	Wymienny pas transferowy i zapasowe rolki przenoszące	Opcjonalnie	B5L24-67901
Zestaw serwisowy rolek T2	Wymiana zapasowych rolek przenoszących	Obowiązkowo	B5L24-67902
Zestaw rolek podajnika 2-X	Rolki zamienne dla podajników 2, 3, 4 i 5	Opcjonalnie	B5L24-67904
Zespół panelu sterowania	Zamienny panel sterowania z ekranem dotykowym	Obowiązkowo	B5L47-67018
Zestaw dysku twardego 320 GB	Zamienny dysk twardy	Obowiązkowo	5851-6712
HP 1GB DDR3 x32 144-Pin 800MHz SODIMM	Wymienna kość pamięci DIMM	Obowiązkowo	E5K48A-67902
Zestaw modułu HP Trusted Platform	Zamienny moduł Trusted Platform	Obowiązkowo	F5S62-61001
Zestaw portu HIF HP	Zamienny port FIH	Obowiązkowo	B5L31-67902
Moduł zbiorczy tonera	Zapasy moduł zbiorczy tonera	Obowiązkowo	B5L37-67901
Analogowy zestaw FAX 600	Zamienna płytką faksu	Obowiązkowo	B5L53-67901
Zestaw konserwacyjny podajnika ADF	Zestaw konserwacyjny podajnika dokumentów	Obowiązkowo	B5L52-67903
Biała powłoka skanera	Wymienne białe plastikowe tło do skanera	Obowiązkowo	5851-6570
Zespół zacisków mocujących	Zamienne zaciski mocujące za białą powłoką skanera	Obowiązkowo	5851-6573

Element	Opis	Do samodzielnego montażu	Numer katalogowy
Zestaw klawiatury angielskiej (US)	Zamienna klawiatura do modeli c i z	Obowiązkowo	B5L47-67019
Zestaw klawiatury angielskiej (GB)	Zamienna klawiatura do modeli c i z	Obowiązkowo	B5L47-67020
Zestaw nakładki na klawiaturę francuska, włoska, rosyjska, niemiecka, hiszpańska, ukraińska	Zamienna nakładka klawiatury do modeli c i z	Obowiązkowo	5851-6019
Zestaw nakładki na klawiaturę francuska (kanadyjski), hiszpańska (latynoamerykański), hiszpańska (US)	Zamienna nakładka klawiatury do modeli c i z	Obowiązkowo	5851-6020
Zestaw nakładki na klawiaturę francuska (CH), niemiecka (CH), duńska	Zamienna nakładka klawiatury do modeli c i z	Obowiązkowo	5851-6021
Zestaw nakładki na klawiaturę chińska (uproszcz.), chińska (tradyc.)	Zamienna nakładka klawiatury do modeli c i z	Obowiązkowo	5851-6022
Zestaw nakładki na klawiaturę hiszpańska, portugalska	Zamienna nakładka klawiatury do modeli c i z	Obowiązkowo	5851-6023
Zestaw nakładki na klawiaturę japońska (KG i KT)	Zamienna nakładka klawiatury do modeli c i z	Obowiązkowo	5851-6024

Wymiana kaset z tonerem

Wprowadzenie

Poniżej znajdują się informacje na temat kaset z tonerem dla konkretnych modeli urządzeń oraz instrukcje ich wymiany.

- [Informacje na temat toneru](#)
- [Wyjmowanie i wymiana wkładów](#)

Informacje na temat toneru

Drukarka wyświetli odpowiedni komunikat, gdy ilość toneru w kasecie spadnie do niskiego lub bardzo niskiego poziomu. Rzeczywisty pozostały czas pracy kasety z tonerem może być różny. Warto dysponować nową kasetą, którą można od razu zainstalować, gdy jakość druku przestaje być na akceptowalnym poziomie.

Aby kupić kasety lub sprawdzić ich zgodność, przejdź do witryny HP SureSupply pod adresem www.hp.com/go/suresupply. Przewiń stronę na sam dół i upewnij się, że kraj/region jest prawidłowy.

W drukarce używane są cztery kolory i każdy z nich znajduje się w oddzielnej kasecie z tonerem: żółtym (Y), purpurowym (M), błękitnym (C) i czarnym (K). Wkłady z tonerem znajdują się za przednimi drzwiczkami.

Pozycja	Opis	Numer kasety	Numer katalogowy
Kaseta z czarnym tonerem HP 508A LaserJet	Wymienna czarna kaseta z tonerem o standardowej pojemności	508A	CF360A
Kaseta z wysokowydajnym czarnym tonerem HP 508X LaserJet	Wymienna czarna kaseta z tonerem o wysokiej pojemności	508X	CF360X
Kaseta z tonerem, kolor cyjan, HP 508A LaserJet	Wymienna kaseta, kolor cyjan, pojemność standardowa	508A	CF361A
Kaseta z tonerem, duża wydajność, kolor cyjan, HP 508X LaserJet	Wymienna kaseta z turkusowym tonerem o dużej pojemności	508X	CF361X
Kaseta z tonerem, kolor żółty, HP 508A LaserJet	Wymienna kaseta z żółtym tonerem o standardowej pojemności	508A	CF362A
Kaseta z tonerem, duża wydajność, kolor żółty, HP 508X LaserJet	Wymienna kaseta z żółtym tonerem o dużej pojemności	508X	CF362X
Kaseta z tonerem, kolor magenta, HP 508A LaserJet	Wymienna kaseta z purpurowym tonerem o standardowej pojemności	508A	CF363A
Kaseta z tonerem, duża wydajność, kolor magenta, HP 508X LaserJet	Wymienna kaseta z purpurowym tonerem o dużej pojemności	508X	CF363X

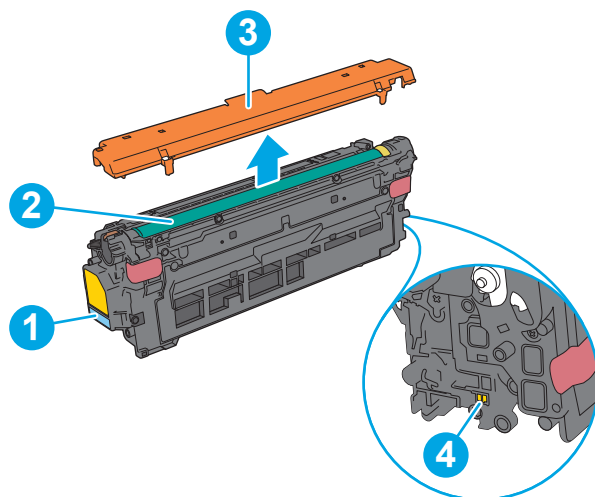


UWAGA: kasety o dużej wydajności zawierają więcej toneru niż standardowe. Aby uzyskać więcej informacji, przejdź na stronę www.hp.com/go/learnaboutsupplies.

Nie wyjmuj kasety z tonerem z opakowania aż do momentu wymiany.

OSTROŻNIE: Aby zapobiec uszkodzeniu kasety z tonerem, nie należy wystawiać jej na działanie światła na dłużej niż kilka minut. Zakryj zielony bęben obrazowy, jeśli kaseeta z tonerem musi zostać wyjęta z drukarki na dłuższy czas.

Poniższa ilustracja przedstawia elementy kasety z tonerem.



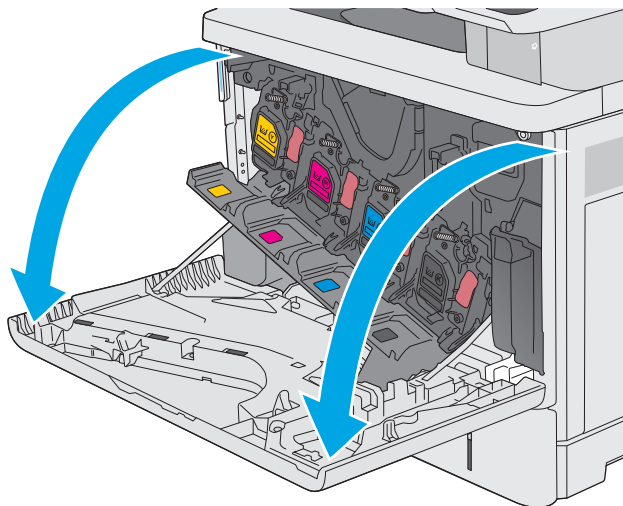
1	Uchwyt
2	Moduł przetwarzania obrazu
3	Ostona
4	Układ pamięci

OSTROŻNIE: jeśli toner dostanie się na ubranie, należy usunąć go za pomocą suchej szmatki, a ubranie wyprać w zimnej wodzie. Gorąca woda powoduje utrwalanie toneru.

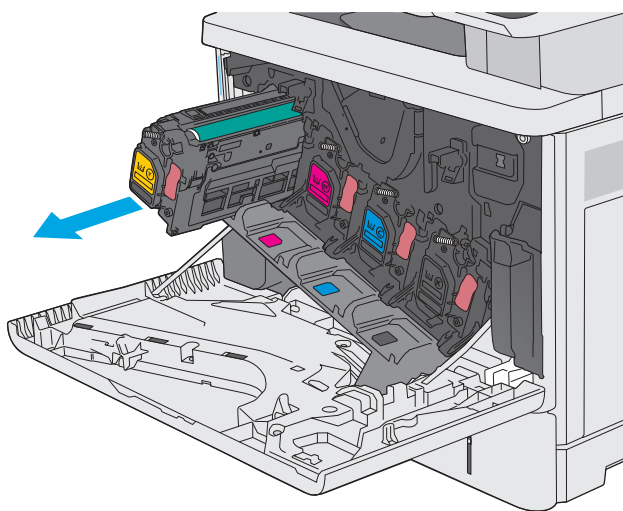
UWAGA: informacje na temat utylizacji zużytych kaset z tonerem znajdują się na ich opakowaniach.

Wymywanie i wymiana wkładów

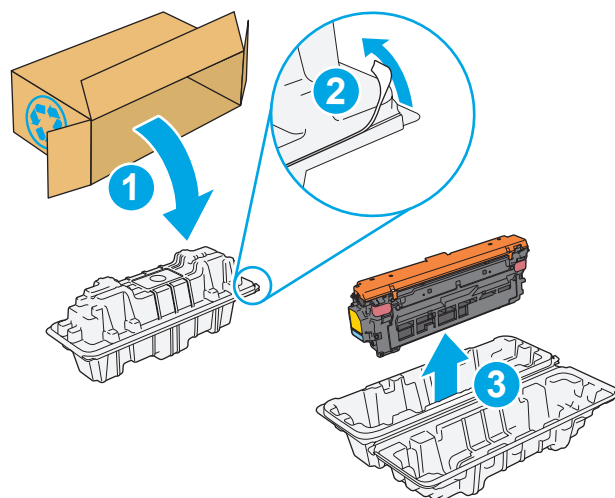
1. Otwórz przednie drzwiczki.



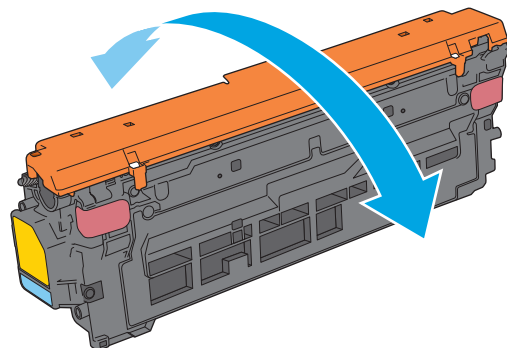
2. Złap za uchwyt zużytej kasety z tonerem i pociągnij, aby ją wyjąć.



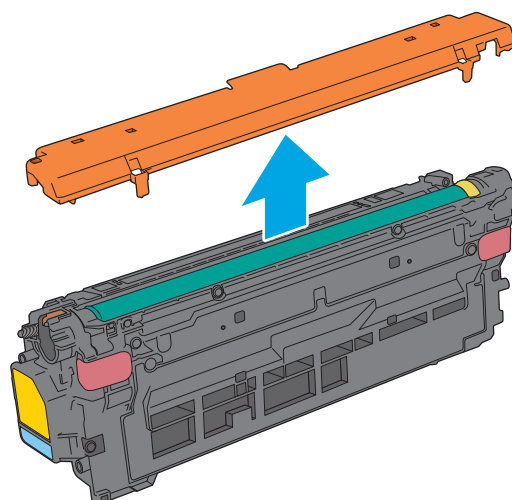
3. Wyjmij nową kasety, odklejając plastikowy pasek i otwierając opakowanie. Zachowaj opakowanie na zużytą kasety.



4. Złap kasetę z tonerem z obu stron i potrząśnij nią 5-6 razy.

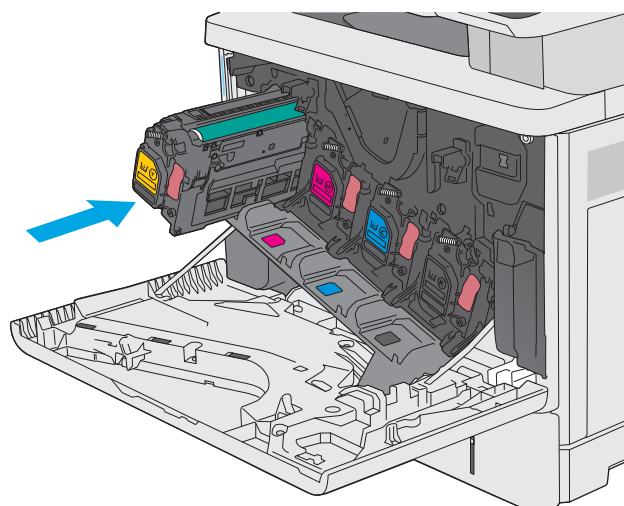


5. Zdejmij osłony z kasety z tonerem.

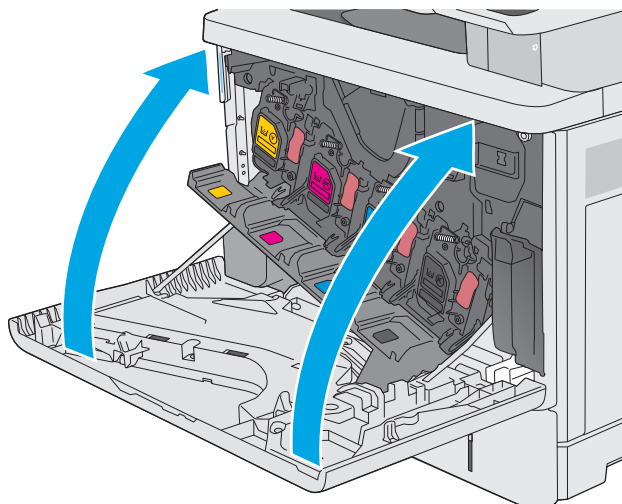


6. Unieś kasetę jedną ręką od spodu, a drugą przytrzymując ją z boku. Dopasuj kasetę ze szczeliną na półce, a następnie włóż ją do drukarki.

UWAGA: postaraj się nie dotknąć zielonego modułu przetwarzania obrazu. Odciski palców mogą obniżyć jakość wydruku.



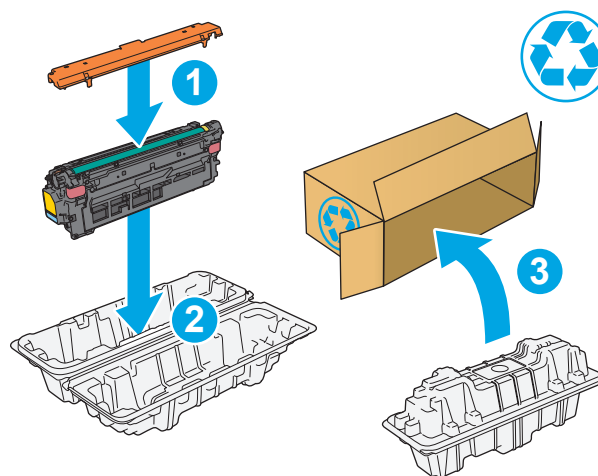
7. Zamknij przednie drzwiczki.



8. Schowaj zużytą kasetę wraz z osłoną do opakowania nowego toneru. Zobacz załączona instrukcja utylizacji, aby uzyskać informacje na temat recyklingu.

Firma HP pomaga w utylizacji oryginalnych kaset HP — to łatwe i bezpłatne dzięki programowi HP Planet Partner, który jest dostępny w ponad 50 krajach/regionach i terytoriach na całym świecie¹⁾.

Informacje na temat recyklingu zużytych kaset HP można znaleźć na stronie www.hp.com/recycle.



1) Dostępność programu jest zróżnicowana. Więcej informacji można znaleźć na stronie www.hp.com/recycle.


Wymiana modułu zbierającego toner


Wprowadzenie

Poniżej znajdują się informacje na temat modułów zbierających toner dla konkretnych modeli urządzeń oraz instrukcje ich wymiany.

Gdy moduł zbierający toner zbliży się do końca lub zakończy cykl eksploatacji, urządzenie poinformuje o tym fakcie użytkownika. Jeżeli eksploatacja zostanie zakończona, drukowanie nie będzie możliwe do momentu wymiany modułu zbierającego toner.

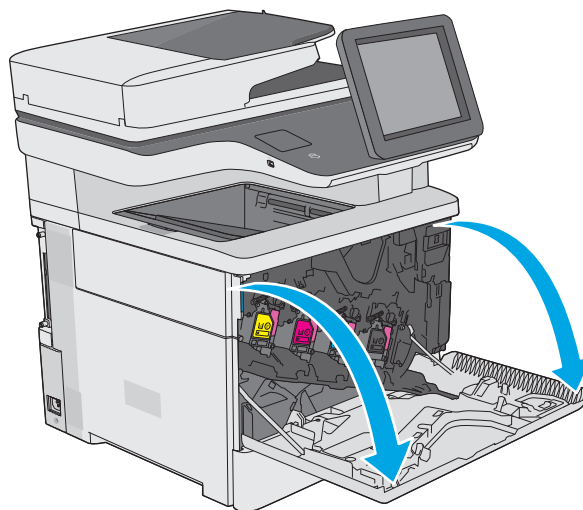
Aby kupić taki moduł (nr katalogowy B5L37A), odwiedź stronę www.hp.com/buy/parts.

 **UWAGA:** Moduł zbiorczy toneru przeznaczony jest do jednorazowego użytku. Nie należy podejmować prób opróżnienia modułu i jego ponownej eksploatacji. Może to doprowadzić do rozsypania toneru wewnątrz urządzenia i spowodować pogorszenie jakości wydruku. Po wykorzystaniu modułu zbierającego toner należy zwrócić do utylizacji w ramach programu HP Planet Partners.

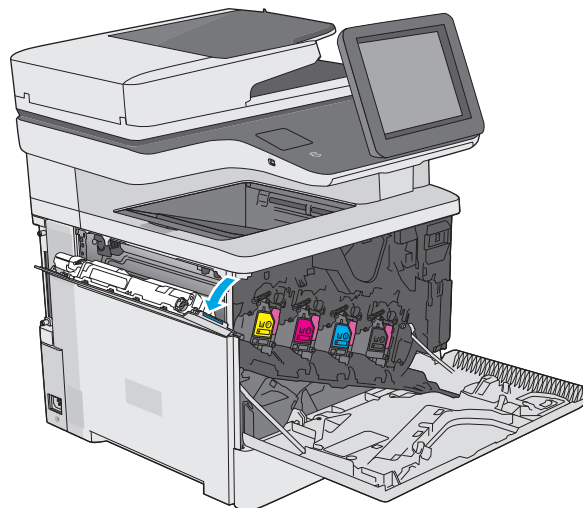
 **OSTROŻNIE:** jeśli toner dostanie się na ubranie, należy usunąć go za pomocą suchej szmatki, a ubranie wyprać w zimnej wodzie. Gorąca woda powoduje utrwalanie toneru.

Wymowanie i wymiana modułu zbierającego toner

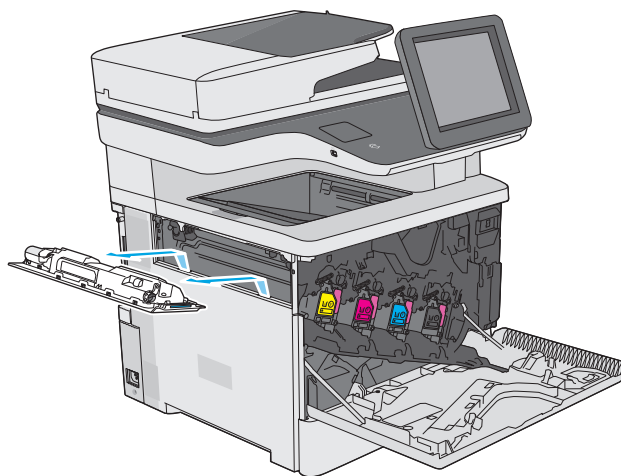
1. Otwórz przednie drzwiczki.



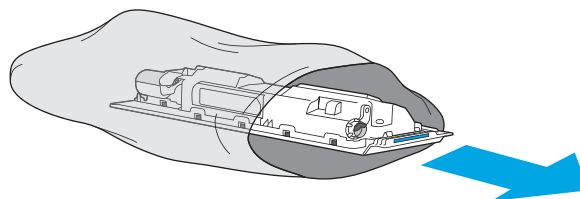
2. Otwórz drzwiczki modułu zbierającego toner, znajdujące się w lewej górnej części drukarki.



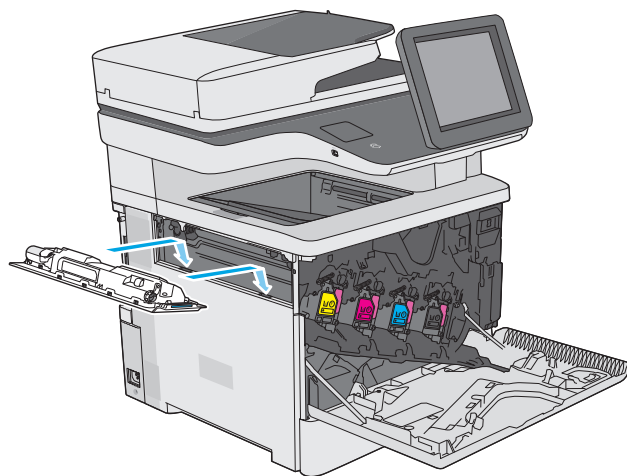
3. Wyciągnij moduł wraz z drzwiczkami.



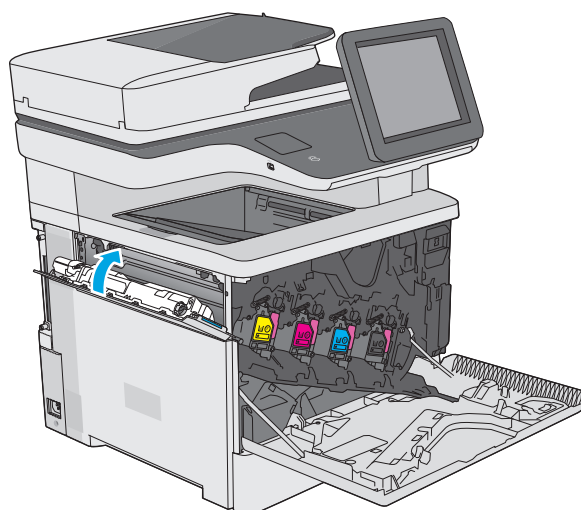
4. Wyjmij nowy moduł zbierający z opakowania.



5. Zamontuj nowy moduł wraz z drzwiczkami w drukarce. Ustaw wypustki drzwiczek na linii ze szczelinami urządzenia.

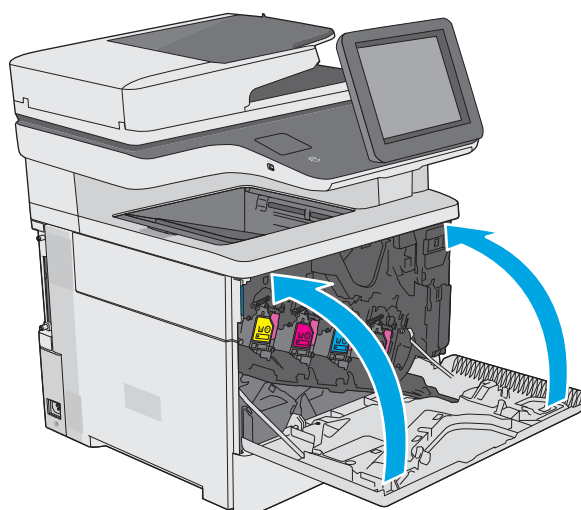


6. Zamknij drzwiczki modułu zbierania toneru.



7. Zamknij przednie drzwiczki.

Aby przekazać zużyty moduł do utylizacji, należy zapoznać się z instrukcjami dołączonymi do nowego modułu.



Wymień kasetę ze zszywkami (modele f, c i z)

Wprowadzenie

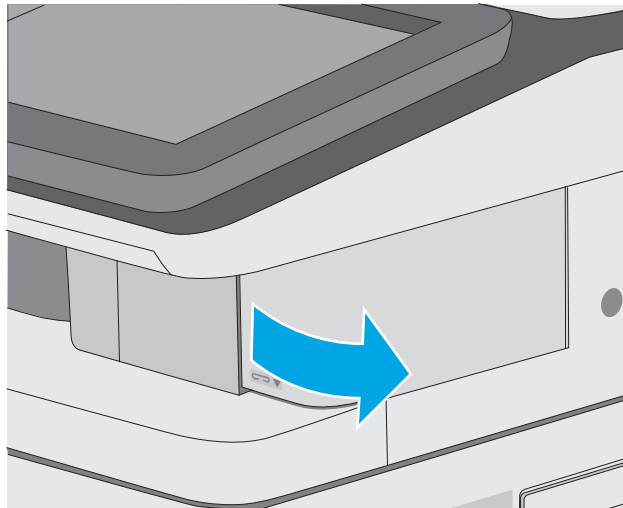
Poniżej znajdują się informacje na temat kaset ze zszywkami dla konkretnych modeli urządzeń oraz instrukcje ich wymiany.

Aby kupić pakiet dwóch kaset ze zszywkami (nr katalogowy Q7432A), odwiedź stronę www.hp.com/buy/parts. Każda kasetę zawiera 1500 zszywek.

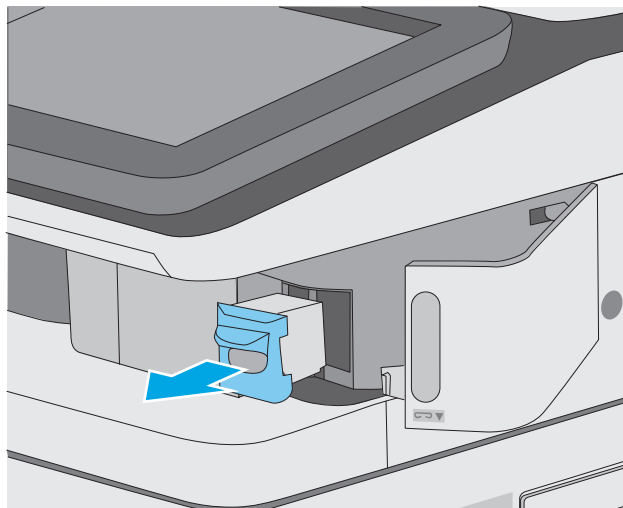
Wymiana pojemnika ze zszywkami

1. Otwórz osłonę zszywacza.

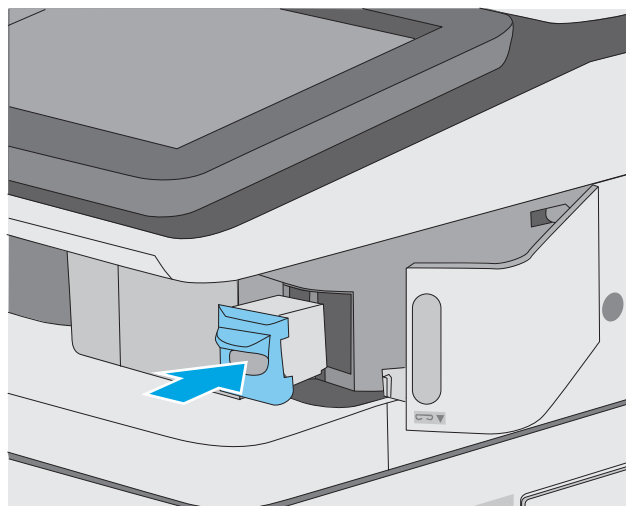
UWAGA: Otwarcie drzwiczek zszywacza wyłącza zszywacz.



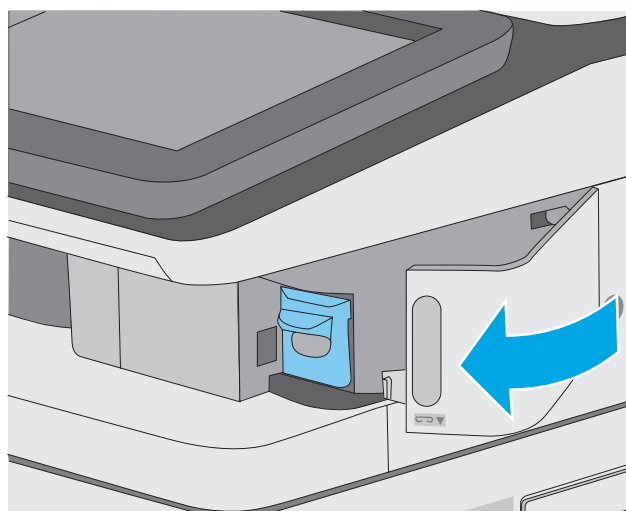
2. Wymywanie kasety ze zszywkami z opakowania



3. Włóż nową kasetę ze zszywkami do otworu w drzwiczkach zszywacza.



4. Zamknij osłonę zszywacza.



4 Drukowanie

- [Zadania drukowania w systemie Windows](#)
- [Zadania drukowania \(system OS X\)](#)
- [Przechowywanie zadań drukowania w pamięci drukarki w celu późniejszego lub prywatnego wydrukowania](#)
- [Drukowanie dla urządzeń przenośnych](#)
- [Drukowanie z portu USB](#)

Informacje dodatkowe:

Poniższe informacje są poprawne w chwili publikacji. Aktualne informacje można znaleźć na stronach www.hp.com/support/colorljM577MFP.

Pełne wsparcie HP dla drukarki obejmuje następujące informacje:


- Instalacja i konfiguracja
- Nauka i użytkowanie
- Rozwiązywanie problemów
- Pobierz aktualizacje programów i oprogramowania sprzętowego
- Dołączanie do forów pomocy technicznej
- Znajdowanie informacji o gwarancji i przepisach


Zadania drukowania w systemie Windows


Sposób skanowania (Windows)


Poniższa procedura opisuje podstawowy proces drukowania dla systemu Windows.

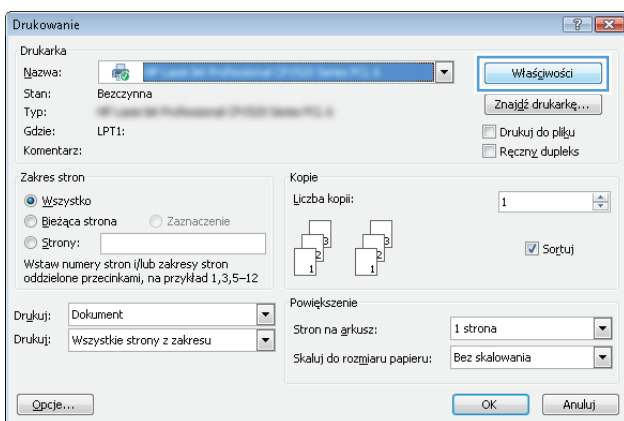
1. W programie wybierz opcję **Drukuj**.
2. Wybierz urządzenie z listy drukarek. Aby zmienić ustawienia, kliknij lub dotknij przycisku **Właściwości** lub **Preferencje** w celu otwarcia sterownika drukarki.

 **UWAGA:** Nazwa przycisku różni się w zależności od różnych programów.

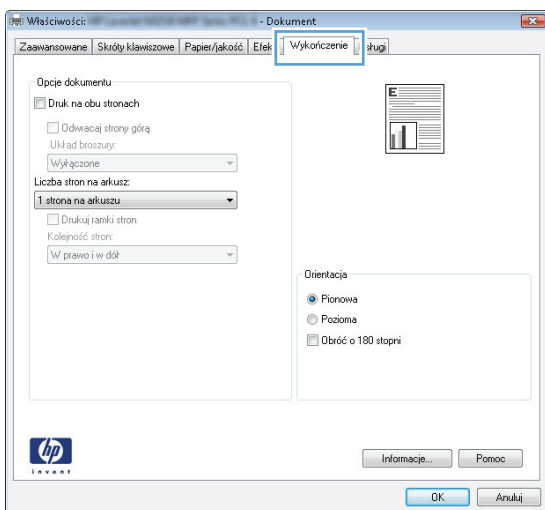
 **UWAGA:** Aby mieć dostęp do tych funkcji z poziomu aplikacji na ekranie startowym systemu Windows 8 lub 8.1, wybierz opcję **Urządzenia, Drukowanie**, a następnie wybierz odpowiednią drukarkę.

 **UWAGA:** Aby uzyskać więcej informacji, kliknij przycisk Pomoc (?) w sterowniku druku.

 **UWAGA:** Sterownik może wyglądać inaczej niż przedstawiony tutaj, ale czynności pozostają te same.



3. Kliknij lub dotknij kart w sterowniku druku w celu skonfigurowania dostępnych opcji. Orientację papieru można ustawić na karcie **Wykańczanie**, natomiast źródło, rodzaj i format papieru oraz ustawienia jakości można ustawić na karcie **Papier/Jakość**.



4. Kliknij lub dotknij przycisku **OK**, aby powrócić do okna dialogowego **Drukuj**. Wybierz liczbę drukowanych kopii na tym ekranie.
5. Kliknij lub dotknij przycisku **OK**, aby rozpocząć drukowanie.

Automatyczne drukowanie po obu stronach (Windows)

Użyj tej procedury w przypadku drukarek wyposażonych w automatyczny duplexer. W przypadku urządzeń niewyposażonych w automatyczny duplexer lub w przypadku drukowania na rodzajach papieru, których duplexer nie obsługuje, istnieje możliwość ręcznego drukowania dwustronnego.

1. W programie wybierz opcję **Drukuj**.
2. Wybierz urządzenie z listy drukarek, a następnie kliknij lub dotknij opcję **Właściwości** lub **Preferencje**, aby otworzyć sterownik druku.



UWAGA: Nazwa przycisku różni się w zależności od różnych programów.



UWAGA: Aby mieć dostęp do tych funkcji z poziomu aplikacji na ekranie startowym systemu Windows 8 lub 8.1, wybierz opcję **Urządzenia, Drukowanie**, a następnie wybierz odpowiednią drukarkę.

3. Kliknij lub dotknij karty **Wykończenie**.
4. Zaznacz pole wyboru **Drukuj na obu stronach**. Kliknij przycisk **OK**, aby zamknąć okno dialogowe **Właściwości dokumentu**.
5. W oknie dialogowym **Drukuj** kliknij przycisk **OK**, aby wydrukować zadanie.

Ręczne drukowanie po obu stronach (Windows)

Użyj tej procedury w przypadku drukarek, które nie są wyposażone w automatyczny duplexer lub do drukowania na papierze nieobsługiwany przez duplexer.

1. W programie wybierz opcję **Drukuj**.
2. Wybierz urządzenie z listy drukarek, a następnie kliknij lub dotknij opcję **Właściwości** lub **Preferencje**, aby otworzyć sterownik druku.



UWAGA: Nazwa przycisku różni się w zależności od różnych programów.





UWAGA: Aby mieć dostęp do tych funkcji z poziomu aplikacji na ekranie startowym systemu Windows 8 lub 8.1, wybierz opcję **Urządzenia, Drukowanie**, a następnie wybierz odpowiednią drukarkę.

3. Kliknij lub dotknij karty **Wykończenie**.
4. Zaznacz pole wyboru **Drukuj na obu stronach (ręcznie)**. Kliknij przycisk **OK**, aby wydrukować pierwszą stronę zadania.
5. Odbierz stos wydrukowanych arkuszy z pojemnika wyjściowego, a następnie umieść je w podajniku 1.
6. Jeśli pojawi się monit, dotknij odpowiedniego przycisku na panelu sterowania, aby kontynuować.

Drukowanie wielu stron na jednym arkuszu (Windows)

1. W programie wybierz opcję **Drukuj**.
2. Wybierz urządzenie z listy drukarek, a następnie kliknij lub dotknij opcji **Właściwości** lub **Preferencje**, aby otworzyć sterownik druku.

 **UWAGA:** Nazwa przycisku różni się w zależności od różnych programów.


 **UWAGA:** Aby mieć dostęp do tych funkcji z poziomu aplikacji na ekranie startowym systemu Windows 8 lub 8.1, wybierz opcję **Urządzenia, Drukowanie**, a następnie wybierz odpowiednią drukarkę.

3. Kliknij lub dotknij karty **Wykończenie**.
4. Wybierz liczbę stron na arkusz z listy rozwijanej **Stron na arkusz**.
5. Wybierz właściwe wartości dla opcji **Drukuj ramki stron, Kolejność stron i Orientacja**. Kliknij przycisk **OK**, aby zamknąć okno dialogowe **Właściwości dokumentu**.
6. W oknie dialogowym **Drukuj** kliknij przycisk **OK**, aby wydrukować zadanie.

Wybór rodzaj papieru (Windows)

1. W programie wybierz opcję **Drukuj**.
2. Wybierz urządzenie z listy drukarek, a następnie kliknij lub dotknij opcji **Właściwości** lub **Preferencje**, aby otworzyć sterownik druku.

 **UWAGA:** Nazwa przycisku różni się w zależności od różnych programów.

 **UWAGA:** Aby mieć dostęp do tych funkcji z poziomu aplikacji na ekranie startowym systemu Windows 8 lub 8.1, wybierz opcję **Urządzenia, Drukowanie**, a następnie wybierz odpowiednią drukarkę.

3. Kliknij lub dotknij przycisku **Paper/jakość**.
4. Z listy rozwijanej **Rodzaj papieru** wybierz opcję **Więcej...**
5. Rozwiń listę **Rodzaj:** opcje.
6. Rozwiń kategorię rodzajów papieru, która najlepiej opisuje wykorzystywany papier.
7. Wybierz opcję dla używanego typu papieru, a następnie kliknij przycisk **OK**.
8. Kliknij przycisk **OK**, aby zamknąć okno dialogowe **Właściwości dokumentu**. W oknie dialogowym **Drukuj** kliknij przycisk **OK**, aby wydrukować zadanie.

Jeśli należy skonfigurować podajnik, na panelu sterowania drukarki pojawi się odpowiedni komunikat.

9. Załaduj do podajnika papier odpowiedniego rodzaju i formatu, a następnie zamknij podajnik.
10. Dotknij przycisku **OK**, aby zaakceptować wykryty format i rodzaj, lub dotknij przycisku **Modyfikuj**, aby wybrać inny format lub rodzaj papieru.
11. Wybierz prawidłowy format i rodzaj papieru, a następnie dotknij przycisku **OK**.

Dodatkowe zadania drukowania

Przejdź do witryny www.hp.com/support/colorljM577MFP.

Dostępne są instrukcje wykonywania określonych zadań drukowania, takich jak:


- Tworzenie i używanie skrótów drukowania
- Wybieranie formatu papieru lub używanie papieru o formacie niestandardowym
- Wybieranie orientacji strony
- Tworzenie broszur
- Skalowanie strony do wybranego rozmiaru papieru
- Drukowanie pierwszej lub ostatniej strony na innym papierze
- Drukowanie znaków wodnych na dokumencie

Zadania drukowania (system OS X)

Sposób drukowania (OS X)

Poniższa procedura opisuje podstawowy proces drukowania dla systemu OS X.


1. Kliknij menu **Plik**, a następnie kliknij polecenie **Drukuj**.
2. Wybierz drukarkę.
3. Kliknij opcję **Pokaż szczegóły** lub **Kopie i strony**, a następnie wybierz inne menu, aby określić ustawienia drukowania.

 **UWAGA:** Nazwa opcji różni się w zależności od różnych programów.

4. Kliknij przycisk **Drukuj**.

Automatyczne drukowanie na obu stronach (OS X)

 **UWAGA:** Ta informacja dotyczy drukarek wyposażonych w automatyczny duplexer.


 **UWAGA:** Funkcja ta jest dostępna w przypadku zainstalowania sterownika druku HP. Może ona nie być dostępna w przypadku korzystania z usługi AirPrint.

1. Kliknij menu **Plik**, a następnie kliknij polecenie **Drukuj**.
2. Wybierz drukarkę.
3. Kliknij opcję **Pokaż szczegóły** lub **Kopie i strony**, a następnie kliknij menu **Układ**.


 **UWAGA:** Nazwa opcji różni się w zależności od różnych programów.

4. Wybierz opcję bindowania z listy rozwijanej **Dwustronne**.
5. Kliknij przycisk **Drukuj**.

Ręczne drukowanie na obu stronach (OS X)

 **UWAGA:** Funkcja ta jest dostępna w przypadku zainstalowania sterownika druku HP. Może ona nie być dostępna w przypadku korzystania z usługi AirPrint.

1. Kliknij menu **Plik**, a następnie kliknij polecenie **Drukuj**.
2. Wybierz drukarkę.
3. Kliknij opcję **Pokaż szczegóły** lub **Kopie i strony**, a następnie kliknij menu **Dupleks ręczny**.

 **UWAGA:** Nazwa opcji różni się w zależności od różnych programów.

4. Zaznacz pole **Ręczny druk dwustronny** i wybierz opcję łączenia.
5. Kliknij przycisk **Drukuj**.
6. Podejdź do urządzenia i usuń pusty papier z podajnika 1.

7. Wyjmij zadrukowany stos z pojemnika wyjściowego i umieść go zadrukowaną stroną do dołu w podajniku wejściowym.
8. Jeśli pojawi się monit, dotknij odpowiedniego przycisku na panelu sterowania, aby kontynuować.

Drukowanie wielu stron na jednym arkuszu (OS X)

1. Kliknij menu **Plik**, a następnie kliknij polecenie **Drukuj**.
2. Wybierz drukarkę.
3. Kliknij opcję **Pokaż szczegóły** lub **Kopie i strony**, a następnie kliknij menu **Układ**.



UWAGA: Nazwa opcji różni się w zależności od różnych programów.

4. Z listy rozwijanej **Strony na arkusz** wybierz liczbę stron, które chcesz drukować na jednym arkuszu.
5. W obszarze **Kierunek układu** wybierz kolejność i rozmieszczenie stron na arkuszu.
6. W menu **Obramowanie** wybierz typ obramowania, jaki ma być drukowany wokół każdej strony na arkuszu.
7. Kliknij przycisk **Drukuj**.

Wybór rodzaju papieru (OS X).

1. Kliknij menu **Plik**, a następnie kliknij polecenie **Drukuj**.
2. Wybierz drukarkę.
3. Kliknij opcję **Pokaż szczegóły** lub **Kopie i strony**, a następnie kliknij menu **Nośniki i jakość** lub **Papier/Jakość**.



UWAGA: Nazwa opcji różni się w zależności od różnych programów.

4. Wybierz opcję **Nośniki i jakość** lub **Papier/jakość**.



UWAGA: Niniejsza lista zawiera główne dostępne opcje. Niektóre opcje nie są dostępne w przypadku wszystkich drukarek.

- **Rodzaj nośnika:** Wybierz rodzaj papieru dla zadania drukowania.
 - **Jakość druku:** Wybierz poziom rozdzielczości dla zadania drukowania.
 - **Drukowanie od krawędzi do krawędzi:** Wybierz tę opcję, aby drukować blisko krawędzi strony.
 - **Tryb EconoMode:** Wybierz tę opcję, aby zmniejszyć zużycie tonera podczas drukowania wersji roboczych dokumentów.
5. Kliknij przycisk **Drukuj**.

Dodatkowe zadania drukowania

Przejdź do witryny www.hp.com/support/colorljM577MFP.

Dostępne są instrukcje wykonywania określonych zadań drukowania, takich jak:

- Tworzenie i używanie skrótów drukowania
- Wybieranie formatu papieru lub używanie papieru o formacie niestandardowym
- Wybieranie orientacji strony
- Tworzenie broszur
- Skalowanie strony do wybranego rozmiaru papieru
- Drukowanie pierwszej lub ostatniej strony na innym papierze
- Drukowanie znaków wodnych na dokumencie

Przechowywanie zadań drukowania w pamięci drukarki w celu późniejszego lub prywatnego wydrukowania


Wprowadzenie

Poniższe informacje obejmują procedury tworzenia i drukowania dokumentów przechowywanych w urządzeniu. Te zadania można wydrukować w późniejszym terminie lub przy użyciu funkcji drukowania poufnego.


- [Tworzenie przechowywanego zadania \(Windows\)](#)
- [Tworzenie przechowywanego zlecenia \(Mac OS X\)](#)
- [Drukowanie zapisanego zadania](#)
- [Usuwanie zapisanego zadania](#)


Tworzenie przechowywanego zadania (Windows)

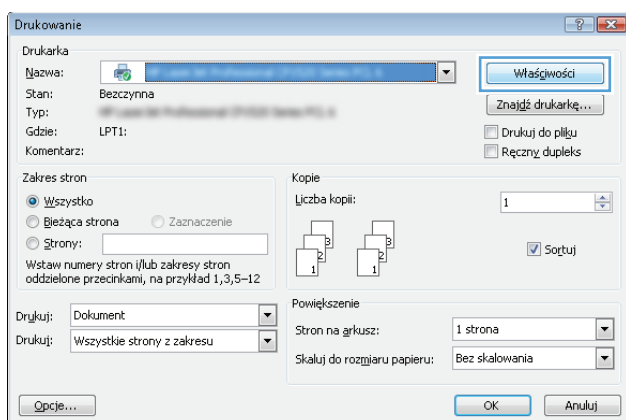
Umożliwia przechowywanie zadań w drukarce tak, aby można było je wydrukować w późniejszym terminie lub w trybie wydruku poufnego

 **UWAGA:** Sterownik może wyglądać inaczej niż przedstawiony tutaj, ale czynności pozostają te same.

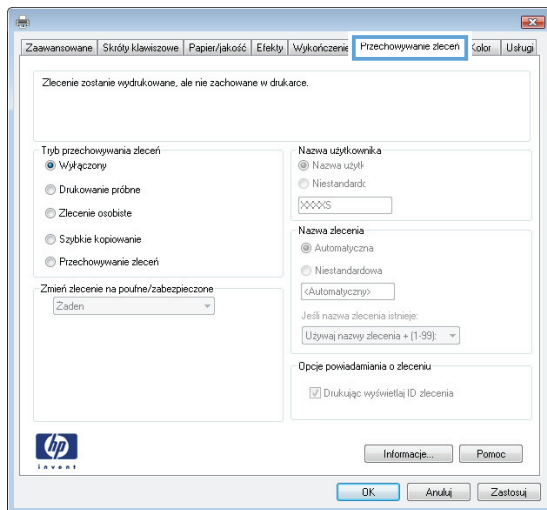
1. W programie wybierz opcję **Drukuj**.
2. Wybierz urządzenie z listy drukarek. Wybierz opcję **Właściwości** lub **Preferencje** (nazwa różni się w zależności od programu).

 **UWAGA:** Nazwa przycisku różni się w zależności od różnych programów.

 **UWAGA:** Aby mieć dostęp do tych funkcji z poziomu aplikacji na ekranie startowym systemu Windows 8 lub 8.1, wybierz opcję **Urządzenia, Drukowanie**, a następnie odpowiednią drukarkę.



3. Kliknij kartę **Przechowywanie zleceń**.



4. Wybierz opcję **Tryb przechowywania zleceń**.

- **Popraw i zatrzymaj:** Wydrukuj i sprawdź jedną kopię zlecenia, a następnie wydrukuj więcej kopii.
- **Zlecenie osobiste:** Zlecenie nie jest drukowane do momentu wprowadzenia w panelu sterowania żądania jego wydrukowania. W tym trybie przechowywania zleceń możesz wybrać jedną z opcji **Ustaw zlecenie prywatne/zabezpieczone**. Jeśli zleceniu przyznano kod PIN, należy go wprowadzić na panelu sterowania. Jeśli szyfrujesz zlecenie, musisz podać hasło na panelu sterowania. Zadanie drukowania będzie usunięte z pamięci po zakończeniu drukowania oraz zostanie utracone w przypadku odłączenia zasilania od drukarki.
- **Szybka kopia:** Drukarka pozwala na wydrukowanie żądanej liczby kopii zlecenia, a następnie przechowanie go na dysku twardym do późniejszego użycia.
- **Przechowywane zlecenie:** Przechowuj zlecenie w pamięci drukarki i umożliwiasz innym użytkownikom wydrukowanie go w dowolnym momencie. W tym trybie przechowywania zleceń możesz wybrać jedną z opcji **Ustaw zlecenie prywatne/zabezpieczone**. Jeśli zleceniu przypisano kod PIN, należy go wprowadzić na panelu sterowania. Jeśli szyfrujesz zlecenie, osoba, która chce je wydrukować musi wprowadzić hasło na panelu sterowania.

5. Aby wprowadzić własną nazwę użytkownika lub zlecenia, kliknij przycisk **Niestandardowa** i wprowadź nazwę użytkownika lub zlecenia.

Wybierz opcję postępowania w przypadku gdy inne zlecenie o podanej nazwie jest już przechowywane:

- **Użyj nazwy zlecenia + (1-99):** Na końcu nazwy zlecenia dopisz niepowtarzającą się liczbę.
- **Zastąp istniejący plik:** Zastąp istniejące zlecenie, nadpisując je nowym.

6. Kliknij przycisk **OK**, aby zamknąć okno dialogowe **Właściwości dokumentu**. W oknie dialogowym **Drukuj** kliknij przycisk **OK**, aby wydrukować zadanie.

7. Informacje na temat sposobu drukowania takiego zadania znajdują się w dokumencie „Drukowanie zapisanego zadania”.

Tworzenie przechowywanego zlecenia (Mac OS X)

Umożliwia przechowywanie zadań w drukarce tak, aby można było je wydrukować w późniejszym terminie lub w trybie wydruku poufnego.



1. Kliknij menu **Plik**, a następnie kliknij opcję **Drukuj**.
2. W menu **Drukarka** wybierz urządzenie.
3. Domyślnie sterownik druku wyświetla menu **Kopie i strony**. Otwórz listę rozwijaną menu i kliknij menu **Przechowywanie zleceń**.
4. Z listy rozwijanej **Tryb** wybierz typ zlecenia, które ma być przechowywane.
 - **Popraw i zatrzymaj**: Wydrukuj i sprawdź jedną kopię zlecenia, a następnie wydrukuj więcej kopii.
 - **Zlecenie osobiste**: Zlecenie nie jest drukowane do momentu wprowadzenia w panelu sterowania żądania jego wydrukowania. Jeśli zlecenie ma przypisany kod PIN, należy go wprowadzić na panelu sterowania. Zadanie drukowania będzie usunięte z pamięci po zakończeniu drukowania oraz zostanie utracone w przypadku odłączenia zasilania od drukarki.
 - **Szybka kopia**: Urządzenie pozwala na wydrukowanie żądanej liczby kopii zlecenia, a następnie przechowanie go na dysku twardym do późniejszego użycia.
 - **Przechowywane zlecenie**: Przechowuj zlecenie w pamięci drukarki i umożliwaj innym użytkownikom wydrukowanie go w dowolnym momencie. Jeśli zlecenie ma przypisany kod PIN, należy go wprowadzić na panelu sterowania, aby go wydrukować.
5. Aby wprowadzić własną nazwę użytkownika lub zlecenia, kliknij przycisk **Niestandardowa** i wprowadź nazwę użytkownika lub zlecenia.

Wybierz opcję postępowania w przypadku gdy inne zlecenie o podanej nazwie jest już przechowywane.

 - **Użyj nazwy zlecenia + (1-99)**: Na końcu nazwy zlecenia dopisz niepowtarzającą się liczbę.
 - **Zastąp istniejący plik**: Zastąp istniejące zlecenie nadpisując je nowym.
6. Wybór opcji **Przechowywane zlecenie** lub **Zlecenie osobiste** w kroku 3 pozwala na ochronę zlecenia kodem PIN. Wpisz 4-cyfrową liczbę w polu **Użyj kodu PIN, aby drukować**. Przy próbie wydruku danego zlecenia przez inną osobę drukarka wyświetli monit o wprowadzenie numeru PIN.
7. Kliknij przycisk **Drukuj**, aby rozpocząć drukowanie.

Drukowanie zapisanego zadania


Aby wydrukować zadanie zapisane w pamięci drukarki, wykonaj następującą procedurę.

1. Dotknij lub naciśnij przycisk Home  na panelu sterowania drukarki.
2. Wybierz opcję **Pobierz z pamięci urządzenia**.
3. Wybierz nazwę folderu, w którym znajduje się zlecenie.
4. Wpisz nazwę zadania. Jeśli zadanie jest prywatne lub zaszyfrowane, wpisz kod PIN lub hasło.
5. Wprowadź liczbę kopii, a następnie dotknij przycisku Start  lub **OK**, aby rozpocząć drukowanie.

Usuwanie zapisanego zadania

Podczas wysyłania zapisanego zadania do pamięci drukarki zastępowane są wszystkie dotychczasowe zadania o tej samej nazwie należące do tego samego użytkownika. Jeśli nie ma innego zlecenia o tej samej nazwie użytkownika i nazwie zlecenia, a drukarka potrzebuje wolnego miejsca, to może się zdarzyć, że zostaną usunięte przechowywane zlecenia, poczynając od najstarszego. Liczbę zadań, które mogą być przechowywane, można zmienić za pomocą menu [Ustawienia ogólne](#) na panelu sterowania drukarki.

Aby usunąć zlecenie zapisane w pamięci drukarki, wykonaj następującą procedurę.

1. Dotknij lub naciśnij przycisk Home  na panelu sterowania drukarki.
2. Wybierz opcję [Pobierz z pamięci urządzenia](#).
3. Wybierz nazwę folderu, w którym zadanie jest przechowywane.
4. Wybierz nazwę zadania, a następnie użyj przycisku [Usuń](#).
5. Jeśli zadanie jest prywatne lub zaszyfrowane, wpisz kod PIN lub hasło, a następnie użyj przycisku [Usuń](#).

Drukowanie dla urządzeń przenośnych

Wprowadzenie

Firma HP oferuje szereg rozwiązań mobilnych oraz w ramach usługi ePrint, ułatwiając drukowanie na drukarce HP z komputera przenośnego, tabletu, smartfonu lub innego urządzenia przenośnego. Aby wyświetlić pełną listę i dokonać najlepszego wyboru, przejdź do strony www.hp.com/go/LaserJetMobilePrinting.

- [HP ePrint drogą e-mailową](#)
- [Oprogramowanie HP ePrint](#)
- [AirPrint](#)
- [Wbudowane rozwiązanie druku w systemie Android](#)
- [Drukowanie w trybie Wi-Fi Direct lub NFC](#)


HP ePrint drogą e-mailową

Usługa HP ePrint umożliwia drukowanie dokumentów wysłanych jako załączniki do wiadomości poczty elektronicznej na adres e-mail urządzenia drukującego z dowolnego urządzenia obsługującego pocztę elektroniczną.


Aby można było korzystać z funkcji HP ePrint, drukarka musi spełniać następujące wymagania:

- Konieczne są podłączenie do sieci przewodowej lub bezprzewodowej oraz dostęp do Internetu.
- Funkcja Usługi sieciowe HP musi być w drukarce włączona, a sama drukarka musi być zarejestrowana w witrynie HP Connected.

Postępuj według tej procedury, aby włączyć Usługi sieciowe HP i zarejestrować się w HP Connected:

1. Otwórz kartę wbudowanego serwera internetowego HP (EWS):
 - a. Na ekranie głównym panelu sterowania drukarki dotknij przycisku Sieć , aby wyświetlić adres IP lub nazwę hosta urządzenia.
 - b. Otwórz przeglądarkę internetową i wpisz w wierszu adresu adres IP lub nazwę hosta urządzenia tak, aby były identyczne z danymi wyświetlanymi na panelu sterowania drukarki. Naciśnij klawisz **Enter** na klawiaturze komputera. Otworzy się EWS.

 <https://10.10.XX.XXX/>

 **UWAGA:** Jeśli przeglądarka wyświetla komunikat **Występuje problem z certyfikatem zabezpieczeń tej witryny internetowej** podczas próby otwarcia EWS, kliknij **Przejdź do tej witryny internetowej (niezalecane)**.

Wybranie pozycji **Przejdź do tej witryny internetowej (niezalecane)** nie spowoduje zagrożenia dla komputera podczas nawigacji w serwerze EWS drukarki HP.

2. Kliknij kartę **Usługi sieciowe HP**.
3. Wybierz opcję włączenia usług sieci Web.

 **UWAGA:** Włączanie usług sieciowych może potrwać dłuższą chwilę.

4. Przejdź do witryny www.hpconnected.com w celu utworzenia konta HP ePrint i zakończenia procesu konfiguracji.

Oprogramowanie HP ePrint

Oprogramowanie HP ePrint ułatwia drukowanie z komputera stacjonarnego lub przenośnego z systemem Windows lub Mac na każdym urządzeniu zgodnym z funkcją HP ePrint. To oprogramowanie ułatwia znalezienie drukarek zgodnych z HP ePrint, które są zarejestrowane na Twoim koncie HP Connected. Docelowa drukarka HP może znajdować się w biurze lub w dowolnym miejscu na świecie.


- **System Windows:** Po zainstalowaniu oprogramowania otwórz opcję **Drukuj** w aplikacji i z listy zainstalowanych drukarek wybierz **HP ePrint**. Kliknij przycisk **Właściwości**, aby skonfigurować opcje drukowania.
- **System OS X:** Po zainstalowaniu oprogramowania wybierz **Plik, Drukuj**, a następnie wybierz strzałkę obok pozycji **PDF** (w lewym dolnym rogu ekranu sterownika). Wybierz opcję **HP ePrint**.


W systemie Windows oprogramowanie HP ePrint obsługuje drukowanie TCP/IP za pomocą drukarek w sieci lokalnej (LAN lub WAN) zgodnych ze standardem UPD PostScript®.

Systemy Windows i OS X obsługują drukowanie IPP za pomocą drukarek podłączonych do sieci LAN lub WAN zgodnych ze standardem ePCL.

Systemy Windows i Mac obsługują także drukowanie dokumentów PDF w publicznych lokalizacjach druku oraz drukowanie przy użyciu usługi HP ePrint z wykorzystaniem wiadomości e-mail i technologii pracy „w chmurze”.

Sterowniki i informacje są dostępne pod adresem www.hp.com/go/eprintsoftware.

 **UWAGA:** Oprogramowanie HP ePrint to narzędzie do obsługi przepływu plików PDF do systemu Mac i nie jest technicznie sterownikiem druku.

 **UWAGA:** Oprogramowanie HP ePrint nie obsługuje drukowania USB.

AirPrint

Drukowanie bezpośrednio za pomocą funkcji Apple AirPrint obsługiwane jest w wypadku systemów iOS 4.2 lub nowszego oraz z komputerów Mac z systemem OS X 10.7 Lion i nowszym. Usługa AirPrint umożliwia bezpośrednie drukowanie na tym urządzeniu z urządzeń iPad, iPhone (3GS lub nowszego) lub iPod touch (trzeciej generacji lub nowszego) w następujących aplikacjach mobilnych:

- Poczta
- Fotografie
- Safari
- iBooks
- Wybrane aplikacje innych firm

Aby można było korzystać z usługi AirPrint, drukarka musi być podłączona do tej samej sieci (podsięci) co urządzenie Apple. Więcej informacji na temat korzystania z usługi AirPrint i drukarek firmy HP zgodnych z tą usługą można uzyskać w witrynie www.hp.com/go/LaserJetMobilePrinting.



UWAGA: Przed rozpoczęciem korzystania z usługi AirPrint przy użyciu kabla USB, sprawdź numer wersji. Wersje AirPrint 1.3 i wcześniejsze nie obsługują połączeń USB.

Wbudowane rozwiązanie druku w systemie Android

Wbudowane rozwiązanie firmy HP dla urządzeń Android i Kindle umożliwia urządzeniom mobilnym automatyczne znajdowanie i drukowanie z użyciem drukarek HP, które są połączone z siecią lub znajdują się w zasięgu bezpośredniego drukowania bezprzewodowego (Wi-Fi Direct).

Drukarka musi być podłączona do tej samej sieci (podsieci) co urządzenie z systemem Android.

Rozwiązanie druku zostało wbudowane w obsługiwane systemy operacyjne, zatem instalacja sterowników i pobieranie oprogramowania nie są potrzebne.

Aby uzyskać więcej informacji na temat korzystania z wbudowanego drukowania i obsługiwanych urządzeń z systemem Android, odwiedź stronę: www.hp.com/go/LaserJetMobilePrinting.

Drukowanie w trybie Wi-Fi Direct lub NFC

Firma HP obsługuje drukowanie w trybie Wi-Fi Direct i NFC (Near Field Communication) w drukarkach korzystających z akcesoriów HP Jetdirect 3000w NFC/Wireless. To dodatkowe wyposażenie dla drukarek z serii HP LaserJet, korzystających z interfejsu HIP (Hardware Integration Pocket).

Funkcje bezpośredniego drukowania bezprzewodowego HP, drukowania NFC oraz Wi-Fi Direct pozwalają (mobilnym) urządzeniom obsługującym łączność bezprzewodową na łączenie się bezpośrednio z drukarką za pośrednictwem sieci bezprzewodowej bez potrzeby korzystania z routera bezprzewodowego.

Drukarka nie musi być podłączona do sieci, aby można było korzystać z możliwości szybkiego drukowania bez użycia komputera.

Z funkcji bezpośredniego drukowania bezprzewodowego HP można korzystać na następujących urządzeniach:

- iPhone, iPad lub iPod touch korzystające z usługi Apple AirPrint lub aplikacji HP ePrint;
- urządzenia mobilne z systemem Android, korzystające z aplikacji HP ePrint lub wbudowane rozwiązania do drukowania w systemie Android;
- komputery PC i Mac korzystające z oprogramowania HP ePrint

Z funkcji Wi-Fi Direct można korzystać na następujących urządzeniach:

- urządzeniach mobilnych z systemem Android korzystających z aplikacji HP ePrint App lub wbudowanego rozwiązania do drukowania w systemie Android;

Szczegółowe informacje na temat funkcji Wi-Fi Direct i bezpośredniego drukowania bezprzewodowego HP znajdziesz pod adresem: www.hp.com/go/wirelessprinting.


Funkcje bezpośredniego drukowania bezprzewodowego HP, drukowania NFC oraz Wi-Fi Direct można włączać i wyłączać z poziomu panelu sterowania drukarki.

1. Na ekranie głównym panelu sterowania drukarki przewiń i wybierz menu [Administracja](#).
2. Otwórz kolejno następujące menu:

- [Ustawienia sieciowe](#)
- [Menu łączności bezprzewodowej](#)
- [Wireless Direct](#)

3. Wybierz opcję **Wł.**, aby włączyć funkcję drukowania bezprzewodowego.



UWAGA: W środowiskach, w których zainstalowano więcej niż jeden model tej samej drukarki nadanie każdemu urządzeniu bardziej rozpoznawalnej nazwy SSID (identyfikator zestawu usług) ułatwi identyfikację drukarek podczas korzystania z funkcji bezpośredniego drukowania bezprzewodowego HP. Nazwa SSID jest dostępna także na stronie **Podłączanie**. Należy nacisnąć przycisk Sieć  na ekranie głównym panelu sterowania drukarki.

Wykonaj następującą procedurę, aby zmienić nazwę SSID drukarki:

1. Na ekranie głównym panelu sterowania drukarki przewiń i wybierz menu [Administracja](#).
2. Otwórz kolejno następujące menu:
 - [Ustawienia sieciowe](#)
 - [Menu łączności bezprzewodowej](#)
 - [Wireless Direct](#)
 - [SSID](#)
3. Wybierz pole nazwy SSID.
4. Zmień nazwę za pomocą klawiatury.
5. Wybierz opcję **OK** (Zdalne uaktualnianie oprogramowania sprzętowego).

Drukowanie z portu USB

Wprowadzenie


Drukarka wyposażona jest w funkcję drukowania z urządzenia USB. Pozwala to na szybkie wydrukowanie plików bez konieczności wcześniejszego przesyłania ich z komputera. Drukarka obsługuje wszystkie standardowe dyski flash USB za pośrednictwem portu USB w pobliżu panelu sterowania. Obsługuje ono następujące rodzaje plików:

- .pdf
- .prn
- .pcl
- .ps
- .cht


Włączanie portu USB w celu drukowania

Port USB jest domyślnie wyłączony. Przed użyciem tej funkcji należy włączyć port USB. Aby włączyć ten port, skorzystaj z jednego z poniższych sposobów:


Metoda nr 1: Włączanie portu USB z poziomu menu panelu sterowania drukarki


1. Wciśnij przycisk Home  na panelu sterowania drukarki.
2. Otwórz kolejno następujące menu:
 - Administracja
 - Ustawienia ogólne
 - Włączanie pobierania z USB
3. Wybierz opcję **Włącz**, następnie wciśnij przycisk **Zapisz** lub **OK**.

Metoda 2: Włączanie portu USB z poziomu wbudowanego serwera internetowego HP (tylko drukarki podłączone do sieci)

1. Otwórz wbudowany serwer internetowy HP:
 - a. Na ekranie głównym panelu sterowania drukarki dotknij przycisku Sieć , aby wyświetlić adres IP lub nazwę hosta urządzenia.

- b. Otwórz przeglądarkę internetową i wpisz w wierszu adresu adres IP lub nazwę hosta urządzenia tak, aby były identyczne z danymi wyświetlanymi na panelu sterowania drukarki. Naciśnij klawisz **Enter** na klawiaturze komputera. Otworzy się EWS.

 <https://10.10.XXXXX/>


 **UWAGA:** jeżeli po przejściu do serwera EWS przeglądarka wyświetla komunikat **Wystąpił problem z certyfikatem bezpieczeństwa strony**, kliknij opcję **Przejdź do tej strony (niezalecane)**.

Wybranie pozycji **Przejdź do tej witryny internetowej (niezalecane)** nie spowoduje zagrożenia dla komputera podczas nawigacji w serwerze EWS drukarki HP.

2. Otwórz kartę **Druk**.
3. Z lewej strony ekranu wybierz opcję **Konfiguracja pobierania danych USB**.
4. Zaznacz pole wyboru **Włącz pobieranie danych USB**.
5. Kliknij opcję **Zastosuj**.


Drukowanie dokumentów z USB

1. Włóż napęd USB do łatwo dostępnego portu USB.

 **UWAGA:** Port może być zakryty. W przypadku niektórych drukarek pokrywa otwiera się. W przypadku pozostałych drukarek zdjęcie pokrywy wymaga jej wyciągnięcia.

2. Drukarka wykrywa napęd flash USB. Naciśnij lub dotknij przycisku **OK**, aby uzyskać dostęp do napędu, lub — jeśli zostanie wyświetlony odpowiedni monit — wybierz opcję **Pobierz z USB** z listy dostępnych aplikacji. Zostanie wyświetlony ekran **Pobierz z USB**.
3. Wybierz nazwę dokumentu, który chcesz wydrukować.

 **UWAGA:** dokument może być w folderze. Otwórz foldery, jeśli to konieczne.

4. Wybierz opcję **Kopie**, aby dostosować ich liczbę za pomocą klawiatury.
5. Wciśnij przycisk Start  lub **OK**, aby wydrukować dany dokument.

5 Kopiuj

- [Kopiowanie](#)
- [Kopiowanie po obu stronach \(dwustronne\)](#)
- [Dodatkowe zadania kopiowania](#)


Informacje dodatkowe:

Poniższe informacje są poprawne w chwili publikacji. Aktualne informacje można znaleźć na stronach www.hp.com/support/colorljM577MFP.


Pełne wsparcie HP dla drukarki obejmuje następujące informacje:

- Instalacja i konfiguracja
- Nauka i użytkowanie
- Rozwiązywanie problemów
- Pobierz aktualizacje programów i oprogramowania sprzętowego
- Dołączanie do forów pomocy technicznej
- Znajdowanie informacji o gwarancji i przepisach

Kopiowanie

1. Umieść dokument na szybie skanera stroną zadrukowaną do dołu lub umieść go w podajniku dokumentów stroną zadrukowaną ku górze i dopasuj prowadnice do formatu dokumentu.
2. Na ekranie głównym panelu sterowania drukarki wybierz opcję **Kopiuj**.
3. Aby ustawić liczbę kopii, dotknij pola **Kopie**, aby otworzyć klawiaturę.
4. Dotknij przycisku **Więcej opcji**, a następnie przycisku **Optymalizuj tekst/obraz**.
5. Wybierz jedną ze wstępnie zdefiniowanych opcji lub dotknij przycisku **Dostosuj ręcznie**, a następnie dostosuj suwak w obszarze **Optymalizuj dla**. Dotknij przycisku **OK**.
6. Dotknij przycisku **Kopiuj** .

Kopiowanie po obu stronach (dwustronne)

1. Umieść dokument na szybie skanera stroną zadrukowaną do dołu lub umieść je w podajniku dokumentów stroną zadrukowaną ku górze i dopasuj prowadnice do formatu dokumentu.
2. Na ekranie głównym panelu sterowania drukarki wybierz opcję **Kopiuj**.
3. Dotknij przycisku **Strony**, a następnie wybierz jedną z następujących opcji:
 - Użyj opcji **1-stronny oryginał, 2-stronny wydruk**, aby wykonać dwustronną kopię jednostronnego oryginału.
 - Użyj opcji **2-stronny oryginał, 2-stronny wydruk**, aby wykonać dwustronną kopię dwustronnego oryginału.
 - Użyj opcji **2-stronny oryginał, 1-stronny wydruk**, aby wykonać jednostronną kopię dwustronnego oryginału.
4. Dotknij przycisku **OK**.
5. Dotknij przycisku **Start** .

Dodatkowe zadania kopiowania

Przejdź do witryny www.hp.com/support/colorljM577MFP.

Dostępne są instrukcje wykonywania określonych zadań kopiowania, takich jak:

- Kopiowanie lub skanowanie stron z książek lub innych wiązanych dokumentów
- Kopiowanie oryginałów o różnych rozmiarach
- Kopiowanie lub skanowanie obu stron dokumentu tożsamości
- Kopiowanie lub skanowanie dokumentu w formie broszury

6 Skanowanie

- [Konfiguracja funkcji Skanuj do poczty e-mail](#)
- [Konfiguracja funkcji skanowania do folderu sieciowego](#)
- [Konfiguracja funkcji Skanuj na dysk USB](#)
- [Konfiguracja funkcji Skanuj do SharePoint® \(tylko modele Flow\)](#)
- [Tworzenie szybkiego zestawu](#)
- [Skanowanie i wysyłanie do wiadomości e-mail](#)
- [Skanowanie i wysyłanie do folderu sieciowego](#)
- [Skanowanie i wysyłanie dokumentu na dysk USB](#)
- [Dodatkowe zadania skanowania](#)

Informacje dodatkowe:

Poniższe informacje są poprawne w chwili publikacji. Aktualne informacje można znaleźć na stronach www.hp.com/support/colorljM577MFP.

Pełne wsparcie HP dla drukarki obejmuje następujące informacje:

- Instalacja i konfiguracja
- Nauka i użytkowanie
- Rozwiązywanie problemów
- Pobierz aktualizacje programów i oprogramowania sprzętowego
- Dołączanie do forów pomocy technicznej
- Znajdowanie informacji o gwarancji i przepisach

Konfiguracja funkcji Skanuj do poczty e-mail

- [Wprowadzenie](#)
- [Zanim zaczniesz](#)
- [Metoda nr 1: Skorzystaj ze strony konfiguracji poczty e-mail](#)
- [Metoda 2: Korzystaj z kreatora konfiguracji poczty e-mail](#)
- [Konfiguracja funkcji Wyślij do poczty e-mail w celu używania systemu Office 365 Outlook](#)
- [Rozwiązywanie problemów z pocztą e-mail](#)

Wprowadzenie


Drukarka wyposażona jest w funkcję umożliwiającą skanowanie dokumentu i wysyłanie go na jeden lub większą liczbę adresów e-mail. Aby użyć funkcji skanowania, drukarka musi być podłączona do sieci, ale funkcja nie będzie dostępna, dopóki nie zostanie skonfigurowana za pomocą wbudowanego serwera internetowego HP (EWS). Istnieją dwa sposoby konfiguracji funkcji Skanuj do wiadomości e-mail za pomocą wbudowanego serwera internetowego (EWS). Strona **Konfiguracja poczty e-mail** umożliwia przeprowadzenie pełnej konfiguracji. Aby przeprowadzić konfigurację podstawową, skorzystaj ze strony **Kreator konfiguracji skanowania do wiadomości e-mail**.

Zanim zaczniesz

Aby skonfigurować funkcję Skanuj do wiadomości e-mail, połączenie drukarki z siecią musi być aktywne.


Administratorzy potrzebują następujących informacji przed rozpoczęciem procesu konfiguracji:

- Dostęp administracyjny do drukarki
- Sufiks DNS (np. companyname.com)
- Serwer SMTP (np. smtp.mycompany.com)


 **UWAGA:** Jeśli nie jest znana nazwa serwera SMTP, numer portu SMTP lub informacje uwierzytelniania, skontaktuj się z dostawcą usług e-mail/internetowych lub administratorem systemu, aby uzyskać wymagane informacje. Nazwy serwera SMTP i nazwy portów można zwykle łatwo znaleźć przy użyciu funkcji wyszukiwania w Internecie. Wyszukaj np. takie terminy jak „nazwa serwera smtp gmail” lub „nazwa serwera smtp yahoo”.

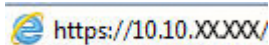
- Wymagania uwierzytelniania serwera SMTP dla poczty wychodzącej, w tym nazwa użytkownika i hasło uwierzytelniania, jeśli są stosowane.


Za pomocą wbudowanego serwera internetowego HP (EWS) można skonfigurować funkcję Skanuj do wiadomości e-mail. Przed przejściem do kolejnych czynności wykonaj następującą procedurę, aby otworzyć wbudowany serwer internetowy HP, a następnie skonfiguruj funkcję Skanuj do wiadomości e-mail, korzystając z jednego z dwóch poniższych sposobów.

 **WAŻNE:** W dokumentacji dostawcy usługi poczty e-mail wyszukaj informacje na temat limitów cyfrowego przesyłania, które dotyczą posiadanego konta e-mail. Niektórzy dostawcy mogą tymczasowo zablokować konto w przypadku przekroczenia limitu wysyłania.

Otwórz wbudowany serwer internetowy HP

1. Na ekranie głównym panelu sterowania drukarki dotknij przycisku Sieć , aby wyświetlić adres IP lub nazwę hosta urządzenia.
2. Otwórz przeglądarkę internetową i wpisz w wierszu adresu adres IP lub nazwę hosta urządzenia tak, aby były identyczne z danymi wyświetlanymi na panelu sterowania drukarki. Naciśnij klawisz **Enter** na klawiaturze komputera. Otworzy się EWS.



 **UWAGA:** Jeśli przeglądarka wyświetla komunikat **Występuje problem z certyfikatem zabezpieczeń tej witryny internetowej** podczas próby otwarcia EWS, kliknij **Przejdź do tej witryny internetowej (niezalecane)**.

Wybranie pozycji **Przejdź do tej witryny internetowej (niezalecane)** nie spowoduje zagrożenia dla komputera podczas nawigacji w serwerze EWS drukarki HP.

Metoda nr 1: Skorzystaj ze strony konfiguracji poczty e-mail


1. Kliknij kartę **Połączenia sieciowe**.

 **UWAGA:** Konfigurowanie ustawień na karcie **Praca w sieci** może wymagać pomocy ze strony administratora systemu.


2. Jeżeli jeszcze nie wybrano tej opcji, kliknij **Ustawienia TCP/IP** w lewym okienku nawigacyjnym.
3. Kliknij kartę **Identyfikacja sieci**.
4. W obszarze **Sufiks domeny TCP/IP** sprawdź, czy podano sufiks DNS dla używanego klienta poczty. Sufiksy DNS mają następujący format: **companyname.com**, gmail.com itp.


 **UWAGA:** Jeżeli sufiks DNS nie jest skonfigurowany, użyj adresu IP.


5. Kliknij **Zastosuj**.
6. Kliknij kartę **Skanowanie/Dystrybucja cyfrowa**.
7. W lewym okienku nawigacji kliknij łącze **Konfiguracja poczty e-mail**, a następnie **Domyślne opcje zleceń**.
8. W oknie dialogowym **Konfiguracja poczty e-mail** zaznacz pole **Zezwól na wysyłanie do wiadomości e-mail**. Jeśli to pole wyboru nie jest zaznaczone, funkcja jest niedostępna z panelu sterowania drukarki.
9. W obszarze **Serwery poczty wychodzącej (SMTP)** wykonaj czynności dotyczące jednej z poniższych opcji.
 - Wybór jednego z wyświetlanych serwerów
 - Kliknij przycisk **Dodaj**, aby uruchomić kreator SMTP.
 1. W kreatorze SMTP wybierz jedną z poniższych opcji.
 - Metoda nr 1: Wprowadź adres serwera SMTP i kliknij przycisk **Dalej**
 - Metoda 2: Wybierz opcję **Przeszukaj sieć w celu znalezienia serwera poczty wychodzącej** i kliknij przycisk **Dalej** Zaznacz język i kliknij przycisk **Dalej**.

 **UWAGA:** Jeśli serwer SMTP został już utworzony dla innej funkcji drukarki, zostanie wyświetlona opcja **Użyj serwera używanego już przez inną funkcję**. Wybierz tę opcję i skonfiguruj ją pod kątem funkcji e-mail.

2. W oknie dialogowym **Ustaw informacje podstawowe wymagane do połączenia z serwerem** ustaw opcje, które chcesz wykorzystać i kliknij przycisk **Dalej**.

 **UWAGA:** Niektóre serwery mają problem z wysyłaniem lub odbiorem wiadomości e-mail, które są większe niż 4 MB. Problemom tym można zapobiec, wprowadzając wartość liczbową w polu **Dziel wiadomości e-mail większe niż (MB)**.


 **UWAGA:** W większości przypadków domyślnego numeru portu nie trzeba zmieniać.

 **UWAGA:** Jeśli korzystasz z usługi Google™ Gmail, zaznacz pole **Aktywuj protokół SMTP SSL**. Zwykle w przypadku poczty gmail adres SMTP to smtp.gmail.com, numer portu to 465, a SSL powinno być włączone.


Sprawdź w źródłach internetowych, czy te ustawienia serwera są aktualne i obowiązujące w czasie wykonywania konfiguracji.

3. W oknie dialogowym **Wymagania uwierzytelniania serwera** wybierz opcję, która opisuje wymagania uwierzytelniania dotyczące serwera:

- **Serwer nie wymaga uwierzytelniania** i kliknij przycisk **Dalej**.
- **Serwer wymaga uwierzytelniania**
 - Z listy rozwijanej wybierz opcję **Użyj danych logowania użytkownika, aby połączyć po zarejestrowaniu na panelu sterowania**, a następnie kliknij przycisk **Dalej**.
 - Z listy rozwijanej wybierz opcję **Zawsze używaj tych danych logowania**, wpisz **nazwę użytkownika i hasło**, a następnie kliknij przycisk **Dalej**.

 **UWAGA:** W przypadku używania danych uwierzytelniania zalogowanego użytkownika ustaw pocztę e-mail tak, aby wymagała logowania przez użytkownika na panelu sterowania drukarki. Odmowa dostępu do urządzenia gościom polega na usunięciu zaznaczenia pola wyboru poczty e-mail w kolumnie **Gość** w obszarze **Zasady dotyczące logowania i uprawnień** w oknie dialogowym **Kontrola dostępu** na karcie **Zabezpieczenia**. Ikona w polu wyboru zmieni się z symbolu zaznaczenia na blokadę.

4. W oknie dialogowym **Użycie serwera** wybierz funkcje drukarki, które będą mogły wysyłać wiadomości e-mail przez ten serwer SMTP, a następnie kliknij przycisk **Dalej**.


 **UWAGA:** Jeżeli serwer wymaga uwierzytelniania, potrzebne będą nazwa użytkownika i hasło do wysyłania automatycznych alarmów i raportów z drukarki.

5. W oknie dialogowym **Podsumowanie i test**, wprowadź prawidłowy adres e-mail w polu **Wyślij testowy e-mail do:** i kliknij przycisk **Testuj**.

6. Sprawdź prawidłowość wszystkich ustawień, po czym kliknij przycisk **Zakończ**, aby zakończyć konfigurację serwera poczty wychodzącej.

10. W obszarze **Kontrola pól adresu i wiadomości** wprowadź ustawienie **Domyślny adres w polu „Od”**: oraz pozostałe ustawienia opcjonalne.

Ustawienie **Kontrola pól adresu i wiadomości**:

 **UWAGA:** Aby wyświetlić te wszystkie ustawienia, kliknij opcję **Ustawienia zaawansowane** u dołu strony.

Funkcja	Opis
Ograniczenia pola adresu	<p>Określ, czy użytkownicy muszą wybierać adres e-mail z książki adresowej, czy też mogą wprowadzać adres e-mail ręcznie.</p> <p>OSTROŻNIE: Jeśli zostało zaznaczone pole wyboru Użytkownicy muszą wybierać z książki adresowej, a dla pól adresów została także wybrana opcja Możliwość edytowania przez użytkownika, zmiany tych pól spowodują także zmiany odpowiednich wartości w książce adresowej.</p> <p>Aby uniemożliwić użytkownikom zmiany kontaktów w książce adresowej drukarki, przejdź do strony Kontrola dostępu, na karcie Zabezpieczenia, a następnie zablokuj możliwość wprowadzania zmian w książce przez użytkowników posługujących się kontem Gość.</p>
Zezwalanie na nieprawidłowe formaty adresu e-mail	<p>Wybór tej opcji pozwala na nieprawidłowy format adresu e-mail.</p>
Możliwość edytowania przez użytkownika	<p>Aby Domyślny adres w polu „Od” i Domyślna nazwa wyświetlana były używane do wszystkich wiadomości e-mail wysyłanych z tej drukarki (chyba, że użytkownik jest zalogowany), nie zaznaczaj pola wyboru Możliwość edytowania przez użytkownika.</p> <p>Jeżeli w trakcie ustawiania pól adresu pole wyboru Możliwość edytowania przez użytkownika nie jest zaznaczone, użytkownicy nie będą mogli edytować tych pól na panelu sterowania drukarki podczas wysyłania wiadomości e-mail. Aby korzystać z funkcji „wyslij do mnie”, usuń zaznaczenie pól wyboru Możliwość edytowania przez użytkownika dotyczących wszystkich pól adresu, w tym Od: Do: DW: oraz UDW:, a następnie ustaw adres wysyłania Od: jako jego własny i Do: jako ich własny.</p>
Domyślny adres w polu „Od” i Domyślna nazwa wyświetlana:	<p>Podaj adres e-mail i nazwę, aby użyć ich w adresie Od: wiadomości e-mail.</p> <p>WSKAZÓWKA: Utwórz konto e-mail dla drukarki i użyj jako domyślnego adresu e-mail.</p> <p>WSKAZÓWKA: Skonfiguruj funkcję e-mail tak, aby użytkownik przed jej użyciem musiał się zalogować. Zapobiega to wysłaniu przez użytkowników wiadomości e-mail z adresu, który do nich nie należy.</p>
Do:	Adres e-mail odbiorcy wiadomości e-mail.
DW:	Adres DW do wiadomości e-mail.
UDW:	Adres UDW do wiadomości e-mail.
Temat:	Domyślny wiersz tematu wiadomości e-mail.
Komunikat:	Utwórz wiadomości niestandardową. Aby wykorzystać tę wiadomość we wszystkich e-mailach wysyłanych z drukarki, usuń zaznaczenie lub nie zaznaczaj pola wyboru Możliwość edytowania przez użytkownika w celu zastąpienia jej ustawieniem Wiadomość .

11. W polu **Podpisywanie i szyfrowanie** ustaw preferencje podpisywania i szyfrowania.

 **UWAGA:** Aby wyświetlić ustawienia **Podpisywanie i szyfrowanie**, kliknij opcję **Ustawienia zaawansowane** u dołu strony.

Ustawienia **Podpisywanie i szyfrowanie:**

Funkcja	Opis
Podpisywanie	Wskaż, czy chcesz podpisywania certyfikatu zabezpieczeń. Zaznacz pole wyboru Możliwość edytowania przez użytkownika , aby to ustawienie mogło być edytowane z poziomu panelu sterowania drukarki.
Algorytm haszowania	Wybierz algorytm służący do podpisywania wiadomości e-mail.
Szyfrowanie	Wskaż, czy wiadomości e-mail mają być szyfrowane. Zaznacz pole wyboru Możliwość edytowania przez użytkownika , aby to ustawienie mogło być edytowane z poziomu panelu sterowania drukarki.
Algorytm szyfrowania	Wybierz algorytm służący do szyfrowania wiadomości e-mail.
Atrybut publicznego klucza odbiorcy	Wskaż, który atrybut ma być używany do pobierania certyfikatu klucza publicznego odbiorcy z LDAP.
Użyj certyfikatu klucza publicznego odbiorcy do weryfikacji odbiorcy	Wybierz to ustawienie, aby użyć certyfikatu klucza publicznego odbiorców do ich weryfikacji.

12. W obszarze **Ustawienia powiadomień** wybierz, czy użytkownicy będą otrzymywać powiadomienia o wysłanych wiadomościach e-mail. Domyślnie będzie wykorzystywany adres e-mail zalogowanego użytkownika. Jeśli adres e-mail odbiorcy jest pusty, powiadomienia nie będą wysyłane.



UWAGA: Aby wyświetlić ustawienia **Powiadomienie**, kliknij opcję **Ustawienia zaawansowane** u dołu strony.

13. W obszarze **Ustawienia pliku** skonfiguruj domyślne preferencje skanowania.



UWAGA: Poniższa lista zawiera główne opcje dostępne dla urządzeń wielofunkcyjnych HP LaserJet Enterprise. Niektóre opcje nie są dostępne w przypadku wszystkich drukarek.

Zapisz jako...	Określ folder i podaj nazwę pliku zeskanowanego obrazu
Załaduj i zapisz ustawienia	<p>Załaduj szybki zestaw: Załaduj ustawienia skanowania z zapisanego szybkiego zestawu.</p> <p>UWAGA: Szybkie zestawy można tworzyć i zapisywać za pomocą wbudowanego serwera internetowego HP.</p> <p>Zapisz ustawienia domyślne: Zapisz aktualne ustawienia na liście Opcje jako ustawienia domyślne dla przyszłych zadań skanowania.</p>

Typ pliku dokumentu

Zapisz zeskanowany dokument w jednym z kilku formatów.

Dostępne są następujące standardowe typy plików:

- **PDF:** Ten typ pliku zapewnia najlepszą ogólną jakość obrazu i tekstu. Pliki typu **PDF** można wyświetlić za pomocą oprogramowania Adobe® Acrobat® Reader.
- **JPEG:** Ten format jest dobrym wyborem w przypadku większości obrazów graficznych. Większość komputerów posiada przeglądarkę potrafiącą wyświetlać pliki .JPEG. Wybór tego typu pliku powoduje utworzenie osobnego pliku dla każdej strony.
- **TIFF:** Ten format jest standardowym typem pliku, obsługiwany przez większość programów graficznych. Wybór tego typu pliku powoduje utworzenie osobnego pliku dla każdej strony.
- **MTIFF:** MTIFF oznacza wielostronicowy dokument TIFF. Wybór tego typu pliku pozwala zapisać wiele zeskanowanych stron w pojedynczym pliku.
- **XPS:** XPS (XML Paper Specification) tworzy plik XAML, który zachowuje oryginalne formatowanie dokumentu, kolorowe grafiki i osadzone czcionki.
- **PDF/A:** Format PDF/A to typ plików PDF stworzony z myślą o długotrwałej archiwizacji dokumentów elektronicznych. Wszelkie informacje o formatowaniu są zachowywane w pliku.

Urządzenia wielofunkcyjne HP LaserJet Enterprise Flow obsługują ponadto następujące typy plików OCR:

- **Tekst (OCR):** Tekst (OCR) tworzy plik tekstowy, korzystając z optycznego rozpoznawania znaków (OCR) do zeskanowania oryginału. Plik tekstowy można otworzyć w dowolnym edytorze tekstów. Użycie tej opcji oznacza utratę formatowania oryginału.
- **Tekst Unicode (OCR):** Tekst Unicode (OCR) to standard przemysłowy stosowany do przedstawiania i edycji tekstu. Ten typ plików jest idealny do internacjonalizacji i lokalizacji.
- **RTF (OCR):** Format RTF (OCR) tworzy sformatowany plik tekstowy (RTF), korzystając z optycznego rozpoznawania znaków (OCR) do zeskanowania oryginału. RTF jest innym formatem tekstu, który można otworzyć w większości edytorów tekstu. Użycie tej opcji pozwala zachować część formatowania oryginału.
- **PDF z możliwością wyszukiwania (OCR):** Format PDF z możliwością wyszukiwania (OCR) tworzy plik PDF z możliwością wyszukiwania, korzystając z optycznego rozpoznawania znaków (OCR) do zeskanowania oryginału. Dzięki tej metodzie skanowania można korzystać z narzędzi wyszukiwania programu Adobe Acrobat® Reader w celu wyszukiwania słów i zwrotów w dokumencie PDF.
- **PDF/A z możliwością wyszukiwania (OCR):** PDF/A (OCR) z możliwością wyszukiwania to typ pliku PDF/A, który zawiera informacje o strukturze dokumentu i umożliwia wyszukiwanie zawartości.
- **HTML (OCR):** Format HTML (OCR) tworzy plik HTML z zawartością oryginalnego dokumentu. Format HTML służy do wyświetlania zawartości plików na stronach internetowych.
- **CSV (OCR):** CSV (OCR) to często wykorzystywany format plików tekstowych zawierających wartości oddzielone przecinkami. Plik tego typu można otworzyć w większości edytorów tekstu, arkuszy kalkulacyjnych i baz danych.

Jakość wydruku

Możesz określić jakość skanowanych obrazów, która wpływa na rozmiar wyjściowego pliku.

Strony oryginału

Określ, czy oryginalny dokument jest drukowany jednostronnie, czy dwustronnie.


Kolor/czarno-biały

Określ, czy dany obraz ma być skanowany w kolorze, w czerni i odcieniach szarości czy też tylko w czerni.


Tylko w przypadku drukarek kolorowych.

Tryb skanowania	<p>Dokument standardowy: Zeskanuj jedną lub kilka stron, umieszczając je w podajniku dokumentów lub pojedynczo na szybie skanera.</p> <p>Tryb książki: Zeskanuj otwartą książkę tak, aby każda strona książki znalazła się na osobnej stronie.</p> <p>Dwustronne kopiowanie dowodu: Umieszczając dowód tożsamości na szybie skanera, zeskanuj go dwustronnie na jednej stronie papieru. Po zeskanowaniu pierwszej strony drukarka wyświetla monit z prośbą o poprawne umieszczenie drugiej strony na szybie skanera.</p>
Rozdzielczość	Określ rozdzielczość skanowanych obrazów. Im wyższa rozdzielczość, tym większa szczegółowość obrazu. Jednak wraz z wyższą rozdzielczością następuje też zwiększenie rozmiaru pliku.
Rozmiar oryginalny	Określ format strony oryginału.
Orientacja zawartości	Określ, czy oryginalny dokument jest wydrukowany w orientacji pionowej czy poziomej.
Regulacja obrazu	<p>Ostrość: Wyostrz lub wygładź obraz. Na przykład: zwiększenie ostrości może uczynić tekst bardziej wyraźnym, ale jej zmniejszenie pozwala wygładzić fotografie.</p> <p>Zaciemnienie: Zwiększ lub zmniejsz poziom czerni i bieli w kolorach skanowanych obrazów.</p> <p>Kontrast: Zwiększ lub zmniejsz kontrast pomiędzy najjaśniejszym i najciemniejszym kolorem na stronie.</p> <p>Czyszczenie tła: Usuń wyblakłe kolory z tła skanowanych obrazów. Na przykład: jeśli oryginalny dokument został wydrukowany na kolorowym papierze, ta funkcja umożliwi rozjaśnienie tła dokumentu i zachowanie ciemnego tekstu.</p> <p>Automatyczne tonowanie: Dostępne tylko w przypadku modeli Flow. W przypadku oryginalnych dokumentów zawierających co najmniej 100 znaków na stronie drukarka może wykryć górną krawędź strony i odpowiednio ustawić orientację skanowanych obrazów. W przypadku skanowania kilku stron, z których część ma inną orientację, orientacja zeskanowanych obrazów wszystkich stron będzie ustawiona względem prawego górnego rogu. Jeśli niektóre strony mają orientację poziomą, drukarka obróci obraz, tak aby górna krawędź strony znajdowała się u góry obrazu.</p>
Optymalizuj tekst/zdjęcie	Optymalizacja zadania pod względem typu skanowanych obrazów: tekstu, grafiki lub zdjęć.
Wymazywanie krawędzi	Usuń wady, takie jak ciemne obramowania czy ślady po zszywkach, oczyszczając krawędzie skanowanego obrazu.
Opcje przycinania	<p>Przytnij do rozmiaru oryginału: Przytnij obraz tak, aby dopasować go do rozmiaru papieru oryginalnego dokumentu.</p> <p>Przytnij do zawartości: Przytnij obraz do rozmiaru wykrytej zawartości oryginalnego dokumentu.</p>
Eliminacja pustych stron	Usuń puste strony oryginalnego dokumentu ze skanowanych obrazów. Ta funkcja jest przydatna podczas skanowania dokumentów zadrukowanych z obu stron, ponieważ pozwala wyeliminować puste strony.
Wykrywanie podawania wielu stron	Włącz lub wyłącz funkcję wykrywania podawania wielu stron. Jeśli funkcja ta jest włączona, skanowanie zostanie zatrzymane, gdy drukarka wykryje jednoczesne pobieranie kilku stron z podajnika dokumentów. Jeśli funkcja ta jest wyłączona, skanowanie będzie kontynuowane po wykryciu pobierania wielu stron. Pozwoli to skanować posklejane strony, dokumenty z karteczkami samoprzylepnymi oraz dokumenty wydrukowane na grubym papierze.
Powiadomienie	Wybierz, czy urządzenie ma wysyłać powiadomienia o stanie zadań skanowania. Urządzenie może drukować powiadomienie lub przestać je w wiadomości e-mail.
Zapisz ustawienia domyślne	Zapisz aktualne ustawienia skanowania jako ustawienia domyślne dla tej funkcji skanowania.

14. W obszarze **Ustawienia pliku** skonfiguruj domyślne preferencje ustawień pliku.

 **UWAGA:** Aby wyświetlić te wszystkie ustawienia, kliknij opcję **Ustawienia zaawansowane** u dołu strony.

15. Przejrzyj wybrane i opcje i sprawdź, czy są właściwe. Następnie kliknij przycisk **Zastosuj**, aby zakończyć konfigurację.
16. W części **Konfiguracja poczty e-mail** w lewym okienku nawigacji kliknij **Szybkie zestawy**, a następnie wybierz szybkie zestawy dla tej drukarki.

 **UWAGA:** Szybkie zestawy to skróty do zadań dostępne w aplikacji Szybkie zestawy na panelu sterowania drukarki.

Metoda 2: Korzystaj z kreatora konfiguracji poczty e-mail

Kreator konfiguracji obejmuje opcje konfiguracji podstawowej.

1. Kliknij kartę **Połączenia sieciowe**.
2. Jeżeli jeszcze nie wybrano tej opcji, kliknij **Ustawienia TCP/IP** w lewym okienku nawigacyjnym.
3. Kliknij kartę **Identyfikacja sieci**.
4. W obszarze **Sufiks domeny TCP/IP** sprawdź, czy podano sufiks DNS dla używanego klienta poczty. Sufiksy DNS mają następujący format: **companyname.com**, gmail.com itp.

 **UWAGA:** Jeżeli sufiks DNS nie jest skonfigurowany, użyj adresu IP.

5. Kliknij opcję **Zastosuj**.
6. Kliknij kartę **Skanowanie/Dystrybucja cyfrowa**.
7. W lewym okienku nawigacji kliknij **Kreatory szybkiej konfiguracji funkcji Wyślij w wiadomości e-mail i zapisz do folderu sieciowego**.
8. Kliknij łącze **Kreator konfiguracji poczty e-mail**.
9. W oknie dialogowym **Skonfiguruj serwer poczty e-mail (SMTP)** wykonaj jedną z poniższych czynności.
 - Opcja 1: **Przeszukaj sieć w celu znalezienia serwera poczty wychodzącej:**

 **UWAGA:** Opcja ta wyszukuje serwery SMTP wyłącznie w obrębie zapory użytkownika.


1. Wybierz opcję **Przeszukaj sieć w celu znalezienia serwera poczty wychodzącej** i kliknij przycisk **Dalej**.
2. Wybierz właściwy serwer z listy **Wyszukiwanie serwerów SMTP** i kliknij przycisk **Dalej**.
3. Wybierz opcję opisującą wymagania w zakresie uwierzytelniania serwera
 - **Serwer nie wymaga uwierzytelniania** i kliknij przycisk **Dalej**.
 - **Serwer wymaga uwierzytelniania**

- Z listy rozwijanej wybierz opcję **Użyj danych logowania użytkownika, aby połączyć po zarejestrowaniu w panelu sterowania**, a następnie kliknij przycisk **Dalej**.
- Z listy rozwijanej wybierz opcję **Zawsze używaj tych danych logowania**, wpisz **nazwę użytkownika i hasło**, a następnie kliknij przycisk **Dalej**.

● Opcja 2: **Dodaj serwer SMTP:**

1. Wybierz opcję **Dodaj serwer SMTP**
2. Wprowadź odpowiednie dane w polu **Nazwa serwera** i **Numer portu**, a następnie kliknij przycisk **Dalej**.


 **UWAGA:** W większości przypadków domyślnego numeru portu nie trzeba zmieniać.

 **UWAGA:** Jeżeli korzystasz z takiej usługi serwera SMTP jak gmail, sprawdź adres SMTP, numer portu i ustawienia SSL na stronie internetowej dostawcy usługi lub w innych źródłach. Zwykle w przypadku poczty gmail adres SMTP to smtp.gmail.com, numer portu to 465, a SSL powinno być włączone.

Sprawdź w źródłach internetowych, czy te ustawienia serwera są aktualne i obowiązujące w czasie wykonywania konfiguracji.

3. Wybierz opcję opisującą wymagania w zakresie uwierzytelniania serwera
 - **Serwer nie wymaga uwierzytelniania** i kliknij przycisk **Dalej**.
 - **Serwer wymaga uwierzytelniania**
 - Z listy rozwijanej wybierz opcję **Użyj danych logowania użytkownika, aby połączyć po zarejestrowaniu na panelu sterowania**, a następnie kliknij przycisk **Dalej**.
 - Z listy rozwijanej wybierz opcję **Zawsze używaj tych danych logowania**, wpisz **nazwę użytkownika i hasło**, a następnie kliknij przycisk **Dalej**.

10. W oknie dialogowym **Konfiguruj ustawienia poczty e-mail** wprowadź dane dotyczące adresu e-mail nadawcy, wiersza tematu i domyślnej wiadomości, a następnie kliknij przycisk **Dalej**.

 **UWAGA:** Jeżeli w trakcie ustawiania pól adresu pole wyboru **Możliwość edytowania przez użytkownika** nie jest zaznaczone, użytkownicy nie będą mogli edytować tych pól na panelu sterowania drukarki podczas wysyłania wiadomości e-mail.

Funkcja	Opis
Od: (wymagane)	Wykonaj jedną z następujących czynności: <ul style="list-style-type: none"> ● Adres użytkownika (wymagane logowanie) ● Domyślny adres w polu „Od” <ul style="list-style-type: none"> ◦ Domyślny adres w polu „Od” i Domyślna nazwa wyświetlana: Podaj adres e-mail i nazwę, aby użyć ich w wiadomości e-mail. <p>WSKAZÓWKI: Utwórz konto e-mail dla drukarki i użyj jako domyślnego adresu e-mail.</p>

Funkcja	Opis
	WSKAZÓWKA: Skonfiguruj funkcję e-mail tak, aby użytkownik przed jej użyciem musiał się zalogować. Zapobiega to wysłaniu przez użytkowników wiadomości e-mail z adresu, który do nich nie należy.
Temat: (opcjonalne)	Domyślny wiersz tematu wiadomości e-mail.
Wiadomość: (opcjonalne)	Utwórz wiadomości niestandardową. Aby wykorzystać tę wiadomość we wszystkich wiadomościach e-mail wysyłanych z drukarki usuń zaznaczenie pola wyboru Możliwość edytowania przez użytkownika w celu zastąpienia jej ustawieniem Wiadomość .


11. W oknie dialogowym **Konfiguruj ustawienia skanowania pliku**, ustaw domyślne preferencje skanowania i kliknij przycisk **Dalej**.
12. Przejrzyj zawartość okna dialogowego **Podsumowanie**, a następnie kliknij przycisk **Zakończ**, aby zakończyć konfigurację.

Konfiguracja funkcji Wyślij do poczty e-mail w celu używania systemu Office 365 Outlook

- [Wprowadzenie](#)
- [Skonfiguruj serwer poczty wychodzącej \(SMTP\) w celu wysyłania poczty z konta Office 365 Outlook](#)

Wprowadzenie

Microsoft Office 365 Outlook jest to dostarczany przez firmę Microsoft system poczty e-mail oparty na chmurze, który wykorzystuje protokół SMTP (Simple Mail Transfer Protocol) do wysyłania i odbierania wiadomości e-mail. Wykonanie poniższych czynności prowadzi do włączenia drukarki w celu wysyłania poczty e-mail za pomocą konta Office 365 Outlook z poziomu panelu sterowania urządzenia.

 **UWAGA:** Musisz mieć konto z adresem e-mail w systemie Office 365 Outlook, aby skonfigurować odpowiednie ustawienia we wbudowanym serwerze internetowym (EWS).

Skonfiguruj serwer poczty wychodzącej (SMTP) w celu wysyłania poczty z konta Office 365 Outlook

1. Kliknij kartę **Połączenia sieciowe**.
2. Jeżeli jeszcze nie wybrano tej opcji, kliknij **Ustawienia TCP/IP** w lewym okienku nawigacyjnym.
3. Kliknij kartę **Identyfikacja sieci**.
4. W obszarze **Sufiks domeny TCP/IP** sprawdź, czy podano sufiks DNS dla używanego klienta poczty. Sufiksy DNS mają następujący format: **companyname.com**, gmail.com itp.

 **UWAGA:** Jeżeli sufiks DNS nie jest skonfigurowany, użyj adresu IP.

5. Kliknij **Zastosuj**.
6. Kliknij kartę **Skanowanie/Dystrybucja cyfrowa**.
7. W lewym oknie nawigacji kliknij łącze **Skanuj do wiadomości e-mail**.

8. Zaznacz pole wyboru **Włącz funkcję Skanuj do wiadomości e-mail**. Jeśli to pole wyboru nie jest zaznaczone, funkcja jest niedostępna z panelu sterowania drukarki.
9. Kliknij przycisk **Dodaj** w obszarze **Serwery poczty wychodzącej (SMTP)**, aby uruchomić kreatora SMTP.
10. W polu **Znam adres serwera SMTP lub nazwę hosta** wpisz smtp.onoffice.com i kliknij przycisk **Dalej**.
11. W oknie dialogowym **Ustaw informacje podstawowe wymagane do połączenia z serwerem** wpisz **587** w polu **Numer portu**.



UWAGA: Niektóre serwery mają problem z wysłaniem lub odbiorem wiadomości e-mail, które są większe niż 4 MB. Problemom tym można zapobiec, wprowadzając wartość liczbową w polu **Dziel wiadomości e-mail większe niż (MB)**.

12. Zaznacz pole wyboru **Włącz protokół SMTP SSL** i kliknij przycisk **Dalej**.
13. W oknie dialogowym **Wymagania uwierzytelniania serwera** uzupełnij następujące informacje.
 - a. Wybierz opcję **Serwer wymaga uwierzytelniania**.
 - b. Z listy rozwijanej wybierz opcję **Zawsze używaj tych danych logowania**.
 - c. W polu **Nazwa użytkownika** wpisz adres e-mail Office 365 Outlook.
 - d. W polu **Hasło** wpisz hasło do konta Office 365 Outlook i kliknij przycisk **Dalej**.
14. W oknie dialogowym **Użycie serwera** wybierz funkcje drukarki, które będą mogły wysłać wiadomości e-mail przez ten serwer SMTP, a następnie kliknij przycisk **Dalej**.
15. W oknie dialogowym **Podsumowanie i test**, wprowadź prawidłowy adres e-mail w polu **Wyślij testowy e-mail do:** i kliknij przycisk **Testuj**.
16. Sprawdź prawidłowość wszystkich ustawień, po czym kliknij przycisk **Zakończ**, aby zakończyć konfigurację serwera poczty wychodzącej.

Rozwiązywanie problemów z pocztą e-mail

Problemy z wysłaniem poczty e-mail

- Sprawdź, czy zaznaczone jest pole wyboru **Włącz funkcję Skanuj do wiadomości e-mail** na karcie **Skanowanie/Dystrybucja cyfrowa** na stronie **Skanowanie do wiadomości e-mail**.
- Jeżeli funkcja jest włączona, a drukarka nadal nie może wysłać wiadomości e-mail, serwer SMTP może być nieprawidłowo skonfigurowany. Przyczyny mogą być następujące:
 - serwer wymaga uwierzytelniania, ale dane uwierzytelniania nie są wysyłane;
 - adres sieciowy lub nazwa hosta serwera SMTP są nieprawidłowe;
 - serwer SMTP nie akceptuje poczty (port 25 jest zamknięty).
- Sprawdź ustawienia serwera SMTP, aby zidentyfikować ten problem.

Sprawdzanie konfiguracji serwera SMTP



UWAGA: Ta procedura dotyczy systemów operacyjnych Windows. Opis poniższych czynności zawiera przykłady odpowiedzi serwera. Tekstowy fragment odpowiedzi może różnić się w zależności od serwera.

1. Otwórz wiersz poleceń Windows: kliknij przycisk **Start**, a następnie polecenie **Uruchom** i wpisz `cmd`.
2. Wprowadź polecenie `telnet`, nazwę hosta bramy SMTP i numer 25, będący numerem portu, przez który drukarka się komunikuje. Np. wprowadź polecenie `telnet przykład.pl 25`
3. Naciśnij klawisz **Enter**. Jeżeli nazwa hosta bramy SMTP jest nieprawidłowa, odpowiedź będzie zawierać następujący komunikat: **Nie można nawiązać połączenia z hostem przez port 25. Połączenie nie powiodło się.**
4. Jeżeli nazwa hosta bramy SMTP jest nieprawidłowa, wykonaj ponowną konfigurację serwera.
 - W przypadku funkcji cyfrowej dystrybucji e-mail użyj karty **Skanowanie/Cyfrowa dystrybucja** na wbudowanym serwerze internetowym, aby użyć innego serwera SMTP.

Jeżeli otrzymano taką odpowiedź jak **220 smtp.hostname**, oznacza to, że nazwa hosta bramy SMTP jest prawidłowa. Przejdź do następnego kroku.

5. Zidentyfikuj się na serwerze SMTP. Po wyświetleniu monitu wprowadź ciąg znaków **HELO** i nazwę hosta. Naciśnij klawisz **Enter**. Powinna pojawić się odpowiedź.
6. Podejmij próbę zalogowania się do serwera SMTP. Po wyświetleniu monitu wprowadź ciąg znaków `AUTH`. Naciśnij klawisz **Enter**.
7. Jeżeli otrzymana odpowiedź to `503.5.3.3 AUTH niedostępny`, oznacza to, że serwer SMTP nie wymaga uwierzytelniania.

Jeżeli odpowiedź to `250 AUTH` lub `334`, oznacza to konieczność uwierzytelniania serwera SMTP. Strona **Skanowanie do wiadomości e-mail** na karcie **Skanowanie/Dystrybucja cyfrowa** wbudowanego serwera internetowego HP służy do konfigurowania prawidłowych danych uwierzytelniania.

8. Sprawdź, czy serwer rozpoznaje konto e-mail wysyłające wiadomość. Po wyświetleniu monitu wprowadź ciąg znaków `MAIL FROM: <sender@domain.com>`, gdzie `<sender@domain.com>` jest testowym adresem e-mail.

Jeśli treścią odpowiedzi jest `550 Requested action not taken: mailbox unavailable` (Wymagane działanie nie zostało podjęte: skrzynka pocztowa niedostępna), oznacza to, że serwer nie może odnaleźć wskazanej skrzynki pocztowej.

Jeśli treścią odpowiedzi jest `550 Requested action not taken: mailbox name not allowed` (Wymagane działanie nie zostało podjęte: skrzynka pocztowa jest niedostępna), oznacza to, że adres e-mail jest nieprawidłowy.

9. Sprawdź, czy serwer wysłał wiadomość e-mail do adresata. Po wyświetleniu monitu wprowadź ciąg znaków `RCPT TO: <recipient@example.com>`, gdzie `<recipient@example.com>` jest adresem e-mail odbiorcy wiadomości.

Jeśli treścią odpowiedzi jest `550 Requested action not taken: mailbox unavailable` (Wymagane działanie nie zostało podjęte: skrzynka pocztowa niedostępna), oznacza to, że serwer nie może odnaleźć wskazanej skrzynki pocztowej. Konto e-mail odbiorcy może być skonfigurowane w taki sposób, że nie odbiera wiadomości z drukarki.

Jeżeli treścią odpowiedzi jest `551 User not local: please try <forward-path>`, gdzie `<forward-path>` jest innym adresem e-mail, oznacza to, że konto e-mail jest nieaktywne.

Konfiguracja funkcji skanowania do folderu sieciowego

- [Wprowadzenie](#)
- [Zanim zaczniesz](#)
- [Metoda nr 1: Skorzystaj ze strony Konfiguracja funkcji Zapisz do folderu sieciowego](#)
- [Metoda 2: Używanie kreatora szybkiego zestawu funkcji Zapisz do folderu sieciowego](#)
- [Problemy z wysyłaniem do folderu sieciowego](#)

Wprowadzenie


Ten dokument wyjaśnia sposób włączania i konfigurowania funkcji skanowania do folderu sieciowego. Drukarka wyposażona jest w funkcję umożliwiającą skanowanie dokumentu i zapisywanie go w folderze sieciowym. Aby użyć funkcji skanowania, drukarka musi być podłączona do sieci, ale funkcja nie będzie dostępna, dopóki nie zostanie skonfigurowana za pomocą wbudowanego serwera internetowego HP (EWS). Istnieją dwa sposoby konfiguracji funkcji Skanuj do folderu sieciowego za pomocą wbudowanego serwera internetowego (EWS). Strona **Konfiguracja funkcji Zapisz do folderu sieciowego** umożliwia przeprowadzenie konfiguracji zaawansowanej. Aby przeprowadzić konfigurację podstawową, skorzystaj ze strony **Kreator konfiguracji skanowania do folderów sieciowych**.

Zanim zaczniesz

 **UWAGA:** Aby skonfigurować funkcję Skanuj do folderu sieciowego, połączenie drukarki z siecią musi być aktywne.


Administratorzy potrzebują następujących danych przed rozpoczęciem procesu konfiguracji:

- Dostęp administracyjny do drukarki
- w pełni kwalifikowana nazwa domeny (FQDN) (np. \\servername.us.companyname.net\scans) folderu docelowego lub adres IP serwera (np. \\16.88.20.20\scans).


 **UWAGA:** Termin „serwer” w tym kontekście odnosi się do komputera, w którym znajduje się udostępniany folder.


Za pomocą wbudowanego serwera internetowego HP (EWS) można skonfigurować funkcję Skanuj do folderu sieciowego. Przed przejściem do kolejnych czynności wykonaj następującą procedurę, aby otworzyć wbudowany serwer internetowy HP, a następnie skonfiguruj funkcję Skanuj do folderu sieciowego, korzystając z jednego z poniższych sposobów.

Otwórz wbudowany serwer internetowy HP

1. Na ekranie głównym panelu sterowania drukarki dotknij przycisku Sieć , aby wyświetlić adres IP lub nazwę hosta urządzenia.

2. Otwórz przeglądarkę internetową i wpisz w wierszu adresu adres IP lub nazwę hosta urządzenia tak, aby były identyczne z danymi wyświetlanymi na panelu sterowania drukarki. Naciśnij klawisz **Enter** na klawiaturze komputera. Otworzy się EWS.

 <https://10.10.XX.XXX/>

 **UWAGA:** Jeśli przeglądarka wyświetla komunikat **Występuje problem z certyfikatem zabezpieczeń tej witryny internetowej** podczas próby otwarcia EWS, kliknij **Przejdź do tej witryny internetowej (niezalecane)**.

Wybranie pozycji **Przejdź do tej witryny internetowej (niezalecane)** nie spowoduje zagrożenia dla komputera podczas nawigacji w serwerze EWS drukarki HP.

Metoda nr 1: Skorzystaj ze strony Konfiguracja funkcji Zapisz do folderu sieciowego

Użyj tej metody, aby przeprowadzić pełną konfigurację funkcji Skanuj do folderu sieciowego.

- [Krok 1: Włącz funkcję Skanuj do folderu sieciowego i skonfiguruj domyślne opcje zleceń](#)
- [Krok 2: Tworzenie szybkiego zestawu](#)

Krok 1: Włącz funkcję Skanuj do folderu sieciowego i skonfiguruj domyślne opcje zleceń

1. Kliknij kartę **Skanowanie/Dystrybucja cyfrowa**.
2. W menu nawigacji po lewej kliknij link **Konfiguracja funkcji Zapisz do folderu sieciowego**.
3. W oknie dialogowym **Konfiguracja funkcji Zapisz do folderu sieciowego** zaznacz pole **Zezwól na zapisywanie do folderu sieciowego**. Jeśli to pole wyboru nie jest zaznaczone, funkcja jest niedostępna z panelu sterowania drukarki.

Wypełnij pola we wszystkich oknach dialogowych na stronie.

- [Ustawienia powiadamiania](#)
- [Ustawienia folderu](#)
- [Ustawienia skanowania](#)
- [Ustawienia IP](#)

Ustawienia powiadamiania

W oknie dialogowym **Ustawienia powiadamiania** wybierz jedną z następujących opcji:

 **UWAGA:** W celu wysyłania powiadomień e-mail drukarka wymaga skonfigurowania pod kątem używania serwera SMTP do wysyłania wiadomości e-mail.

- Opcja 1: **Nie powiadamiaj**
 1. Wybierz opcję **Nie powiadamiaj**.
 2. W celu wygenerowania monitu o dokonanie przez użytkownika przeglądu ustawień powiadamiania wybierz opcję **Monituj użytkownika przed rozpoczęciem zadania**, a następnie kliknij przycisk **Dalej**.
- Opcja 2: **Powiadamiaj po zakończeniu zadania**

1. Wybierz opcję **Powiadamiaj po zakończeniu zadania**.
 2. Wybierz metodę dostarczania powiadomień z listy **Sposób powiadamiania**.
Jeżeli wybraną metodą powiadamiania jest **E-mail**, wpisz adres e-mail w polu **Adres e-mail powiadomienia**.
 3. Aby dołączyć do powiadomienia miniaturę pierwszej zeskanowanej strony, wybierz opcję **Dołącz miniaturę**.
 4. W celu wygenerowania monitu o dokonanie przez użytkownika przeglądu ustawień powiadamiania wybierz opcję **Monituj użytkownika przed rozpoczęciem zadania**, a następnie kliknij przycisk **Dalej**.
- Opcja 3: **Powiadamiaj tylko, jeśli zadanie nie powiedzie się**
 1. Wybierz opcję **Powiadamiaj tylko, jeśli zadanie nie powiedzie się**.
 2. Wybierz metodę dostarczania powiadomień z listy **Sposób powiadamiania**.
Jeżeli wybraną metodą powiadamiania jest **E-mail**, wpisz adres e-mail w polu **Adres e-mail powiadomienia**.
 3. Aby dołączyć do powiadomienia miniaturę pierwszej zeskanowanej strony, wybierz opcję **Dołącz miniaturę**.
 4. W celu wygenerowania monitu o dokonanie przez użytkownika przeglądu ustawień powiadamiania wybierz opcję **Monituj użytkownika przed rozpoczęciem zadania**, a następnie kliknij przycisk **Dalej**.

Ustawienia folderu

Okno **Ustawienia folderu** służy do konfiguracji typów folderów, do których drukarka wysyła zeskanowane dokumenty.

Istnieją dwa rodzaje uprawnień do korzystania z folderów:

Opcja 1: Dostęp umożliwiający odczyt i zapisywanie

Aby wysyłać zeskanowane dokumenty do folderu z dostępem umożliwiającym odczyt i zapis, wykonaj poniższe czynności.



UWAGA: **Wyślij tylko do folderów z możliwością odczytu i zapisu** obsługuje weryfikację folderu i powiadomienia dotyczące zadania

1. Wybierz opcję **Wyślij tylko do folderów z możliwością odczytu i zapisu**, jeżeli nie wybrano jej wcześniej.
2. Aby drukarka sprawdzała typ dostępu do folderu przez rozpoczęciem zadania skanowania, wybierz opcję **Sprawdź dostęp do folderu przed rozpoczęciem zadania**.



UWAGA: Zadania skanowania można kończyć szybciej, jeżeli opcja **Sprawdź dostęp do folderu przed rozpoczęciem zadania** nie jest wybrana. Jeżeli jednak folder jest niedostępny, zadanie skanowania nie powiedzie się.

3. Kliknij przycisk **Dalej**.

Opcja 2: Dostęp umożliwiający tylko zapis

Aby wysłać zeskanowane dokumenty do folderów z dostępem umożliwiającym jedynie ich zapis, wykonaj niżej opisane czynności.



UWAGA: **Zezwól na wysyłanie do folderów tylko do odczytu** nie obsługuje weryfikacji folderu ani powiadomień o zadaniach.



UWAGA: Jeśli ta opcja jest zaznaczona, drukarka nie może zmieniać nazwy pliku skanowania. Przesyła taką samą nazwę pliku dla wszystkich zadań skanowania.

Wybierz dla pliku zadania skanowania przedrostek lub przyrostek związany z czasem, by każde zadanie skanowania było zapisywane w unikatowym pliku i nie zastępowało poprzedniego pliku. Nazwa pliku jest tworzona na podstawie informacji w oknie dialogowym ustawień pliku.

1. Wybierz opcję **Zezwól na wysyłanie do folderów tylko do odczytu**.
2. Kliknij przycisk **Dalej**.

Ustawienia skanowania

W oknie dialogowym **Ustawienia skanowania** skonfiguruj domyślne opcje skanowania.

Zapisz jako...

Określ folder i podaj nazwę pliku zeskanowanego obrazu

Typ pliku dokumentu

Zapisz zeskanowany dokument w jednym z kilku formatów.

Dostępne są następujące standardowe typy plików:

- **PDF:** Ten typ pliku zapewnia najlepszą ogólną jakość obrazu i tekstu. Pliki typu **PDF** można wyświetlić za pomocą oprogramowania Adobe® Acrobat® Reader.
- **JPEG:** Ten format jest dobrym wyborem w przypadku większości obrazów graficznych. Większość komputerów posiada przeglądarkę potrafiącą wyświetlać pliki **.JPEG**. Wybór tego typu pliku powoduje utworzenie osobnego pliku dla każdej strony.
- **TIFF:** Ten format jest standardowym typem pliku, obsługiwany przez większość programów graficznych. Wybór tego typu pliku powoduje utworzenie osobnego pliku dla każdej strony.
- **MTIFF:** MTIFF oznacza wielostronicowy dokument TIFF. Wybór tego typu pliku pozwala zapisać wiele zeskanowanych stron w pojedynczym pliku.
- **XPS:** XPS (XML Paper Specification) tworzy plik XAML, który zachowuje oryginalne formatowanie dokumentu, kolorowe grafiki i osadzone czcionki.
- **PDF/A:** Format PDF/A to typ plików PDF stworzony z myślą o długotrwałej archiwizacji dokumentów elektronicznych. Wszelkie informacje o formatowaniu są zachowywane w pliku.

Urządzenia wielofunkcyjne HP LaserJet Enterprise Flow obsługują ponadto następujące typy plików OCR:

- **Tekst (OCR):** Tekst (OCR) tworzy plik tekstowy, korzystając z optycznego rozpoznawania znaków (OCR) do zeskanowania oryginału. Plik tekstowy można otworzyć w dowolnym edytorze tekstów. Użycie tej opcji oznacza utratę formatowania oryginału.
- **Tekst Unicode (OCR):** Tekst Unicode (OCR) to standard przemysłowy stosowany do przedstawiania i edycji tekstu. Ten typ plików jest idealny do internacjonalizacji i lokalizacji.
- **RTF (OCR):** Format RTF (OCR) tworzy sformatowany plik tekstowy (RTF), korzystając z optycznego rozpoznawania znaków (OCR) do zeskanowania oryginału. RTF jest innym formatem tekstu, który można otworzyć w większości edytorów tekstu. Użycie tej opcji pozwala zachować część formatowania oryginału.
- **PDF z możliwością wyszukiwania (OCR):** Format PDF z możliwością wyszukiwania (OCR) tworzy plik PDF z możliwością wyszukiwania, korzystając z optycznego rozpoznawania znaków (OCR) do zeskanowania oryginału. Dzięki tej metodzie skanowania można korzystać z narzędzi wyszukiwania programu Adobe Acrobat® Reader w celu wyszukiwania słów i zwrotów w dokumencie PDF.
- **PDF/A z możliwością wyszukiwania (OCR):** PDF/A (OCR) z możliwością wyszukiwania to typ pliku PDF/A, który zawiera informacje o strukturze dokumentu i umożliwia wyszukiwanie zawartości.
- **HTML (OCR):** Format HTML (OCR) tworzy plik HTML z zawartością oryginalnego dokumentu. Format HTML służy do wyświetlania zawartości plików na stronach internetowych.
- **CSV (OCR):** CSV (OCR) to często wykorzystywany format plików tekstowych zawierających wartości oddzielone przecinkami. Plik tego typu można otworzyć w większości edytorów tekstu, arkuszy kalkulacyjnych i baz danych.

Jakość wydruku

Możesz określić jakość skanowanych obrazów, która wpływa na rozmiar wyjściowego pliku.

Strony oryginału

Określ, czy oryginalny dokument jest drukowany jednostronnie, czy dwustronnie.

Kolor/czarno-biały

Określ, czy dany obraz ma być skanowany w kolorze, w czerni i odcieniach szarości czy też tylko w czerni.

Tylko w przypadku drukarek kolorowych.

Tryb skanowania	<p>Dokument standardowy: Zeskanuj jedną lub kilka stron, umieszczając je w podajniku dokumentów lub pojedynczo na szybie skanera.</p> <p>Tryb książki: Zeskanuj otwartą książkę tak, aby każda strona książki znalazła się na osobnej stronie.</p> <p>Dwustronne kopiowanie dowodu: Umieszczając dowód tożsamości na szybie skanera, zeskanuj go dwustronnie na jednej stronie papieru. Po zeskanowaniu pierwszej strony drukarka wyświetla monit z prośbą o poprawne umieszczenie drugiej strony na szybie skanera.</p>
Rozdzielczość	Określ rozdzielczość skanowanych obrazów. Im wyższa rozdzielczość, tym większa szczegółowość obrazu. Jednak wraz z wyższą rozdzielczością następuje też zwiększenie rozmiaru pliku.
Rozmiar oryginalny	Określ format strony oryginału.
Orientacja zawartości	Określ, czy oryginalny dokument jest wydrukowany w orientacji pionowej czy poziomej.
Regulacja obrazu	<p>Ostrość: Wyostrz lub wygładź obraz. Na przykład: zwiększenie ostrości może uczynić tekst bardziej wyraźnym, ale jej zmniejszenie pozwala wygładzić fotografie.</p> <p>Zaciemnienie: Zwiększ lub zmniejsz poziom czerni i bieli w kolorach skanowanych obrazów.</p> <p>Kontrast: Zwiększ lub zmniejsz kontrast pomiędzy najjaśniejszym i najciemniejszym kolorem na stronie.</p> <p>Czyszczenie tła: Usuń wyblakłe kolory z tła skanowanych obrazów. Na przykład: jeśli oryginalny dokument został wydrukowany na kolorowym papierze, ta funkcja umożliwi rozjaśnienie tła dokumentu i zachowanie ciemnego tekstu.</p> <p>Automatyczne tonowanie: Dostępne tylko w przypadku modeli Flow. W przypadku oryginalnych dokumentów zawierających co najmniej 100 znaków na stronie drukarka może wykryć górną krawędź strony i odpowiednio ustawić orientację skanowanych obrazów. W przypadku skanowania kilku stron, z których część ma inną orientację, orientacja zeskanowanych obrazów wszystkich stron będzie ustawiona względem prawego górnego rogu. Jeśli niektóre strony mają orientację poziomą, drukarka obróci obraz, tak aby górna krawędź strony znajdowała się u góry obrazu.</p>
Optymalizuj tekst/zdjęcie	Optymalizacja zadania pod względem typu skanowanych obrazów: tekstu, grafiki lub zdjęć.
Wymazywanie krawędzi	Usuń wady, takie jak ciemne obramowania czy ślady po zszywkach, oczyszczając krawędzie skanowanego obrazu.
Opcje przycinania	<p>Przytnij do rozmiaru oryginału: Przytnij obraz tak, aby dopasować go do rozmiaru papieru oryginalnego dokumentu.</p> <p>Przytnij do zawartości: Przytnij obraz do rozmiaru wykrytej zawartości oryginalnego dokumentu.</p>
Eliminacja pustych stron	Usuń puste strony oryginalnego dokumentu ze skanowanych obrazów. Ta funkcja jest przydatna podczas skanowania dokumentów zadrukowanych z obu stron, ponieważ pozwala wyeliminować puste strony.
Wykrywanie podawania wielu stron	Włącz lub wyłącz funkcję wykrywania podawania wielu stron. Jeśli funkcja ta jest włączona, skanowanie zostanie zatrzymane, gdy drukarka wykryje jednoczesne pobieranie kilku stron z podajnika dokumentów. Jeśli funkcja ta jest wyłączona, skanowanie będzie kontynuowane po wykryciu pobierania wielu stron. Pozwoli to skanować posklejane strony, dokumenty z karteczkami samoprzylepnymi oraz dokumenty wydrukowane na grubym papierze.
Powiadomienie	Wybierz, czy urządzenie ma wysyłać powiadomienia o stanie zadań skanowania. Urządzenie może drukować powiadomienie lub przestać je w wiadomości e-mail.

Ustawienia IP

W oknie dialogowym **Ustawienia pliku** określ domyślne ustawienia pliku dla szybkiego zestawu i kliknij przycisk **Dalej**.

Ustawienia pliku:


Funkcja	Opis
Prefiks nazwy pliku	Określ domyślny prefiks nazwy pliku używany dla plików zapisywanych do folderu sieciowego.
Sufiks nazwy pliku	Ta funkcja pozwala określić domyślny sufiks nazwy pliku używany dla plików zapisywanych do folderu sieciowego.
Format nazwy plików	Wybierz format nazwy pliku w przypadku, gdy zadanie jest dzielone na kilka plików.
Podgląd nazwy pliku	Wpisz nazwę pliku, a następnie kliknij przycisk Aktualizuj podgląd .

Krok 2: Tworzenie szybkiego zestawu

Szybkie zestawy to skróty do zadań dostępne w aplikacji **Szybkie zestawy** na panelu sterowania drukarki. Funkcja Skanuj do folderu sieciowego może być minimalnie skonfigurowana bez tworzenia szybkiego zestawu. W przypadku tej podstawowej konfiguracji pozbawionej szybkiego zestawu użytkownik musi jednak wprowadzić informacje o folderze docelowym dla każdego zadania skanowania. Szybki zestaw musi zawierać metadane funkcji Skanuj do folderu sieciowego.

Wprowadź nazwę i opis szybkiego zestawu oraz ustaw opcje uruchamiania

1. W lewym okienku nawigacji kliknij **Szybkie zestawy**.
2. W obszarze Listy szybkich zestawów kliknij opcję **Dodaj**. Otwarta zostanie strona **Konfiguracja szybkich zestawów**.
3. W polu **Nazwa szybkiego zestawu** wpisz nazwę.

 **WSKAZÓWKA:** Nazwa szybkiego zestawu powinna być łatwa do zrozumienia przez użytkowników (np. „Skanuj i zapisz do folderu”).

4. W polu **Opis szybkiego zestawu** wpisz opis wyjaśniający, co szybki zestaw będzie zapisywać.
5. Na liście rozwijanej **Opcje uruchamiania szybkiego zestawu** wybierz jedną z następujących opcji.
 - Opcja 1: **Wprowadź aplikację, a następnie wybierz Start**.
 - Opcja 2: **Uruchom natychmiast po wybraniu**
 - ▲ Wybierz jedną z niżej podanych opcji w sekcji **Monit dotyczący stron oryginału**.
 - **Użyj domyślnego ustawienia aplikacji**
 - **Monit dotyczący stron oryginału**

 **UWAGA:** W przypadku wyboru opcji **Uruchom natychmiast po wybraniu** w następnym etapie należy skonfigurować folder docelowy.

6. Kliknij przycisk **Dalej**.

Konfiguracja folderu docelowego dla zeskanowanych dokumentów

Opcja 1: Foldery udostępnione i foldery FTP

Aby zapisywać zeskanowane dokumenty w standardowym folderze udostępnionym, wykonaj niżej opisane czynności.

1. Wybierz opcję **Zapisz do folderów udostępnionych lub folderów FTP**, jeżeli nie została ona wybrana wcześniej.
2. Kliknij przycisk **Dodaj...**. Nastąpi wyświetlenie okna dialogowego **Dodaj ścieżkę do folderu sieciowego**.
3. W oknie dialogowym **Ustawienia folderów** wybierz jedną z niżej wymienionych opcji.

- Opcja 1: **Zapisz w standardowym folderze sieciowym**

1. Wybierz opcję **Zapisz w standardowym udostępnionym folderze sieciowym**, o ile nie została ona wybrana wcześniej.
2. W polu **Ścieżka UNC do folderu** wpisz ścieżkę do folderu.

Ścieżka do folderu może być w pełni kwalifikowaną nazwą domeny (FQDN) (np. \\servername.us.companyname.net\scans) folderu docelowego lub adresem IP serwera (np. \\16.88.20.20\scans). Upewnij się, czy ścieżka do folderu (np. \scans) następuje po nazwie FQDN lub adresie IP.



UWAGA: Nazwa FQDN może być bardziej niezawodna niż adres IP. Jeśli serwer uzyska adres IP za pośrednictwem protokołu DHCP, adres IP może się zmienić. Jednak połączenie z adresem IP może być szybsze, bo drukarka nie musi korzystać z DNS, aby znaleźć serwer docelowy.

3. Aby w folderze docelowym automatycznie utworzyć podfolder dla skanowanych dokumentów, wybierz formę nazwy podfolderu z listy **Podfolder niestandardowy**.
Aby ograniczyć dostęp do podfolderu do użytkownika, który tworzy zadanie skanowania, wybierz opcję **Ogranicz dostęp do podfolderu do użytkownika**.
4. Aby wyświetlić pełną ścieżkę do folderu dla skanowanych dokumentów, kliknij opcję **Aktualizuj podgląd**.
5. Z listy rozwijanej **Ustawienia uwierzytelniania** wybierz jedną z niżej wymienionych opcji:
 - **Użyj danych logowania użytkownika, aby połączyć po zarejestrowaniu w panelu sterowania**
 - **Zawsze używaj tych danych logowania**



UWAGA: W przypadku wyboru opcji **Zawsze używaj tych danych logowania** w odpowiednich polach należy wprowadzić nazwę użytkownika i hasło.

6. W polu **Domena systemu Windows** wpisz domenę Windows.




WSKAZÓWKA: Aby znaleźć domenę systemu Windows w systemie Windows 7, kliknij przycisk **Start**, a następnie opcję **Panel sterowania i System**.

Aby znaleźć domenę systemu Windows w systemie Windows 8, kliknij przycisk **Szukaj**, wpisz **System** w polu wyszukiwania i kliknij opcję **System**.

Domena znajduje się w sekcji **Nazwa komputera, domena i ustawienia grupy roboczej**.




UWAGA: W przypadku konfiguracji, w której każdy ma dostęp do folderu, niezbędne jest podanie wartości nazwy grupy roboczej (wartość domyślna to „Workgroup” – Grupa robocza), nazwy użytkownika i hasła. Jeśli jednak folder znajduje się w folderach danego użytkownika, a nie folderach publicznych, konieczne jest użycie danych logowania tego użytkownika.


 **UWAGA:** Zamiast nazwy komputera może być niezbędne podanie adresu IP. Wiele domowych komputerów nie obsługuje prawidłowo nazw komputerów i nie ma serwera nazw domen (DNS). W takim przypadku najlepiej ustawić statyczny adres IP na udostępnionym komputerze PC, by uniknąć problemu przypisywania nowego adresu IP przez DHCP. W przypadku typowego routera domowego odbywa się to przez ustawienie statycznego adresu IP w tej samej podsieci, ale poza zasięgiem zakresów DHCP.

7. Kliknij polecenie **OK**.

• Opcja 2: **Zapisz na serwerze FTP**

 **UWAGA:** Jeżeli serwer FTP znajduje się poza zaporą, należy skonfigurować serwer proxy w ustawieniach sieciowych. Ustawienia te znajdują się na karcie **ustawień sieciowych wbudowanego serwera internetowego** w opcjach **zaawansowanych**.


1. Wybierz opcję **Zapisz na serwerze FTP**.
2. W polu **Serwer FTP** wpisz nazwę serwera FTP lub adres IP.
3. W polu **Port** wpisz numer portu.

 **UWAGA:** W większości przypadków domyślnego numeru portu nie trzeba zmieniać.


4. Aby w folderze docelowym automatycznie utworzyć podfolder dla skanowanych dokumentów, wybierz formę nazwy podfolderu z listy **Podfolder niestandardowy**.
5. Aby wyświetlić pełną ścieżkę do folderu dla skanowanych dokumentów, kliknij opcję **Aktualizuj podgląd**.
6. Na liście rozwijanej **Tryb transferu FTP** wybierz jedną z niżej wymienionych opcji.
 - **Pasywny**
 - **Aktywny**
7. W polu **Nazwa użytkownika** wpisz nazwę użytkownika.
8. W polu **Hasło** wpisz hasło.
9. Kliknij opcję **Sprawdź dostęp**, aby potwierdzić, że można uzyskać dostęp do miejsca docelowego.
10. Kliknij polecenie **OK**.

Opcja 2: Udostępnione foldery osobiste

Aby zapisywać zeskanowane dokumenty w osobistym folderze udostępnionym, wykonaj niżej opisane czynności.

 **UWAGA:** Opcja ta jest stosowana w środowiskach domenowych, gdzie administrator konfiguruje folder udostępniony dla każdego użytkownika. Jeżeli skonfigurowano funkcję Zapisz w osobistym folderze udostępnionym, użytkownicy będą musieli logować się na panelu sterowania drukarki za pomocą danych logowania Windows lub uwierzytelniania LDAP.

1. Wybierz opcję **Zapisz w osobistym folderze udostępnionym**.
2. W polu **Pobierz folder główny użytkownika urządzenia, korzystając z tego atrybutu** wpisz folder główny użytkownika w Microsoft Active Directory.

 **UWAGA:** Sprawdź, czy użytkownik wie, gdzie w sieci znajduje się jego folder główny.

3. Aby dodać podfolder z nazwą użytkownika na końcu ścieżki do folderu, wybierz opcję **Utwórz podfolder na podstawie nazwy użytkownika**.

Aby ograniczyć dostęp do podfolderu do użytkownika, który tworzy zadanie skanowania, wybierz opcję **Ogranicz dostęp do podfolderu do użytkownika**.


Podsumowanie


W oknie dialogowym **Podsumowanie** przejrzyj ustawienia, a następnie kliknij przycisk **Zakończ**.

Metoda 2: Używanie kreatora szybkiego zestawu funkcji Zapisz do folderu sieciowego


Opcja ta uruchamia kreator konfiguracji, które znajdują się we wbudowanym serwerze internetowym HP dla drukarki. Kreator konfiguracji obejmuje opcje konfiguracji podstawowej.

1. Kliknij kartę **Skanowanie/Dystrybucja cyfrowa**.
2. Kliknij łącze **Kreator szybkiej konfiguracji funkcji Wyślij w wiadomości e-mail i zapisz do folderu sieciowego**.
3. W oknie dialogowym **Dodaj lub usuń szybki zestaw Zapisz do folderu sieciowego** kliknij przycisk **Dodaj**.

 **UWAGA:** Szybkie zestawy to skróty do zadań dostępne w aplikacji **Szybkie zestawy** na panelu sterowania drukarki.

 **UWAGA:** Funkcja Zapisz do folderu sieciowego może być minimalnie skonfigurowana bez tworzenia szybkiego zestawu. W przypadku tej podstawowej konfiguracji pozbawionej szybkiego zestawu użytkownik musi jednak wprowadzić informacje o folderze docelowym dla każdego zadania skanowania. Szybki zestaw musi zawierać metadane funkcji Zapisz do folderu sieciowego.

4. W oknie dialogowym **Dodaj szybki zestaw Folder** uzupełnij niżej wymienione informacje.
 - a. W polu **Tytuł szybkiego zestawu** wpisz tytuł.

 **WSKAZÓWKA:** Nazwa szybkiego zestawu powinna być łatwa do zrozumienia przez użytkowników (np. „Skanuj i zapisz do folderu”).
 - b. Z listy rozwijanej **Lokalizacja przycisku** wybierz jedną z poniższych opcji, aby wskazać, gdzie na panelu sterowania drukarki ma być wyświetlany przycisk **Szybki zestaw**.
 - **Szybkie ustawienie aplikacji**
 - **Ekran główny**
 - c. W polu **Opis szybkiego zestawu** wpisz opis wyjaśniający, co szybki zestaw będzie zapisywać.
 - d. Kliknij przycisk **Dalej**.
5. W oknie dialogowym **Konfiguracja folderu docelowego** uzupełnij niżej wymienione informacje.

- a. W polu **Ścieżka UNC do folderu** wpisz ścieżkę do folderu, do którego będą trafiać skany.

Ścieżka do folderu może być w pełni kwalifikowaną nazwą domeny (FQDN) (np. \servername.us.companyname.net\scans) folderu docelowego lub adresem IP serwera (np. \16.88.20.20\scans). Upewnij się, czy ścieżka do folderu (np. \scans) następuje po nazwie FQDN lub adresie IP.



UWAGA: Nazwa FQDN może być bardziej niezawodna niż adres IP. Jeśli serwer uzyska adres IP za pośrednictwem protokołu DHCP, adres IP może się zmienić. Jednak połączenie z adresem IP może być szybsze, bo drukarka nie musi korzystać z DNS, aby znaleźć serwer docelowy.

- b. Z listy rozwijanej **Ustawienia uwierzytelniania** wybierz jedną z niżej wymienionych opcji:

- **Użyj danych logowania użytkownika, aby połączyć po zarejestrowaniu w panelu sterowania**
- **Zawsze używaj tych danych logowania**



UWAGA: W przypadku wyboru opcji **Zawsze używaj tych danych logowania** nazwa użytkownika i hasło muszą być wprowadzone w odpowiednich polach, a dostęp drukarki do folderu musi być zweryfikowany poprzez kliknięcie opcji **Sprawdź dostęp**.

- c. W polu **Domena systemu Windows** wpisz domenę Windows.



WSKAZÓWKA: Aby znaleźć domenę systemu Windows w systemie Windows 7, kliknij przycisk **Start**, a następnie opcję **Panel sterowania i System**.

Aby znaleźć domenę systemu Windows w systemie Windows 8, kliknij przycisk **Szukaj**, wpisz **System** w polu wyszukiwania i kliknij opcję **System**.

Domena znajduje się w sekcji **Nazwa komputera, domena i ustawienia grupy roboczej**.

- d. Kliknij przycisk **Dalej**.

6. W oknie dialogowym **Konfiguruj ustawienia skanowania pliku** ustaw domyślne preferencje skanowania dla szybkiego zestawu i kliknij przycisk **Dalej**.
7. Przejrzyj okno dialogowe **Podsumowanie**, a następnie kliknij opcję **Zakończ**.
8. W oknie dialogowym **Konfiguracja funkcji Zapisz do folderu sieciowego** przejrzyj wybrane ustawienia, a następnie kliknij przycisk **Zakończ** w celu zakończenia konfiguracji.

Problemy z wysłaniem do folderu sieciowego

Problem	Przyczyna	Rozwiązanie
Żaden użytkownik nie ma możliwości zapisywania zleceń w folderze sieciowym.	Przyczyną problemów może być zapora ogniowa.	Jeśli włączony jest protokół IPsec, może być on przyczyną konfliktów z funkcjami cyfrowej dystrybucji. Spróbuj wyłączyć protokół IPsec.
	Serwer może być wyłączony.	Sprawdź, czy serwer jest włączony.
	Ustawienia DNS mogą być nieprawidłowe.	Sprawdź ścieżkę UNC do folderu, ponieważ mogła ona ulec zmianie lub wpisano ją niepoprawnie.

Problem	Przyczyna	Rozwiązanie
Określony użytkownik nie ma możliwości zapisywania zleceń w folderze sieciowym.	Folder mógł być zastrzeżony i nie istniała możliwość zapisywania.	Jeżeli możliwość zapisu jest w przypadku folderu ograniczona, ponowne podpisanie jest konieczne do zapisu pliku w tym folderze.
	W razie próby wystania zadania do folderu, który nie należy do folderów szybkiego zestawu, ścieżka do folderu mogła być błędna.	Sprawdź, czy wprowadzono właściwą ścieżkę sieciową.
	Jeżeli folder określono poprzez edycję ścieżki do folderu szybkiego zestawu, dostęp do nowego folderu może być zabroniony.	Ustaw uprawnienia, aby zezwalać temu użytkownikowi na zapisywanie zadań w tym folderze.
	Użytkownik może nie być uwierzytelniony na serwerze sieciowym.	Sprawdź, czy użytkownik posiada wymagane dane identyfikacyjne, aby uzyskać dostęp do serwera zawierającego dany folder sieciowy.
	Użytkownik mógł określić nieobstugiwany typ pliku.	Spróbuj zapisać plik z innym rozszerzeniem.
Nie odebrano potwierdzenia pomimo tego, że wybrana jest opcja odbierania potwierżeń.	Możliwe, że domyślny adres e-mail dla powiadomień mógł nie być ustawiony lub podano błędny adres.	Zaloguj się do drukarki i sprawdź, czy adres e-mail dla opcji powiadomień jest prawidłowy. Upewnij się, że serwer SMTP został skonfigurowany.

Konfiguracja funkcji Skanuj na dysk USB

- [Wprowadzenie](#)
- [Włącz funkcję Skanuj na dysk USB](#)
- [Skonfiguruj domyślne opcje skanowania](#)
- [Skonfiguruj ustawienia domyślnej nazwy pliku](#)


Wprowadzenie

Ten dokument wyjaśnia sposób włączania i konfigurowania funkcji skanowania na dysk USB. Drukarka wyposażona jest w funkcję umożliwiającą skanowanie dokumentu i zapisywanie go na dysku USB. Funkcja ta nie będzie dostępna, dopóki nie zostanie skonfigurowana.

Włącz funkcję Skanuj na dysk USB

1. Otwórz wbudowany serwer internetowy HP:
 - a. Na ekranie głównym panelu sterowania drukarki przewiń i wybierz menu [Administracja](#).
 - b. Otwórz przeglądarkę internetową i wpisz w wierszu adresu adres IP lub nazwę hosta urządzenia tak, aby były identyczne z danymi wyświetlanymi na panelu sterowania drukarki. Naciśnij klawisz [Enter](#) na klawiaturze komputera. Otworzy się EWS.

 <https://10.10.XX.XXX/>


 **UWAGA:** Jeśli przeglądarka wyświetla komunikat **Występuje problem z certyfikatem zabezpieczeń tej witryny internetowej** podczas próby otwarcia EWS, kliknij **Przejdź do tej witryny internetowej (niezalecane)**.

Wybranie pozycji **Przejdź do tej witryny internetowej (niezalecane)** nie spowoduje zagrożenia dla komputera podczas nawigacji w serwerze EWS drukarki HP.

2. Kliknij kartę **Zabezpieczenia**, a następnie w obszarze **Porty sprzętowe** wybierz opcję **Włącz funkcję plug and play portu USB hosta**. Kliknij **Zastosuj**.
3. Kliknij kartę **Skanowanie/Dystrybucja cyfrowa**.
4. Kliknij łącze **Zapisz na USB**.
5. Wybierz **Włącz funkcję Zapisz na USB**.
6. Kliknij przycisk **Zastosuj** na dole strony.

Skonfiguruj domyślne opcje skanowania

Skonfiguruj następujące domyślne opcje skanowania na dysk USB.

 **UWAGA:** Poniższa lista zawiera główne opcje dostępne dla urządzeń wielofunkcyjnych HP LaserJet Enterprise. Niektóre opcje nie są dostępne w przypadku wszystkich drukarek.

Zapisz jako...

Określ folder i podaj nazwę pliku zeskanowanego obrazu

<p>Łaładuj i zapisz ustawienia</p>	<p>Łaładuj szybki zestaw: Łaładuj ustawienia skanowania z zapisanego szybkiego zestawu.</p> <p>UWAGA: Szybkie zestawy można tworzyć i zapisywać za pomocą wbudowanego serwera internetowego HP.</p> <p>Zapisz ustawienia domyślne: Zapisz aktualne ustawienia na liście Opcje jako ustawienia domyślne dla przyszłych zadań skanowania.</p>
<p>Typ pliku dokumentu</p>	<p>Zapisz zeskanowany dokument w jednym z kilku formatów.</p> <p>Dostępne są następujące standardowe typy plików:</p> <ul style="list-style-type: none"> • PDF: Ten typ pliku zapewnia najlepszą ogólną jakość obrazu i tekstu. Pliki typu PDF można wyświetlić za pomocą oprogramowania Adobe® Acrobat® Reader. • JPEG: Ten format jest dobrym wyborem w przypadku większości obrazów graficznych. Większość komputerów posiada przeglądarkę potrafiącą wyświetlać pliki .JPEG. Wybór tego typu pliku powoduje utworzenie osobnego pliku dla każdej strony. • TIFF: Ten format jest standardowym typem pliku, obsługiwany przez większość programów graficznych. Wybór tego typu pliku powoduje utworzenie osobnego pliku dla każdej strony. • MTIFF: MTIFF oznacza wielostronicowy dokument TIFF. Wybór tego typu pliku pozwala zapisać wiele zeskanowanych stron w pojedynczym pliku. • XPS: XPS (XML Paper Specification) tworzy plik XAML, który zachowuje oryginalne formatowanie dokumentu, kolorowe grafiki i osadzone czcionki. • PDF/A: Format PDF/A to typ plików PDF stworzony z myślą o długotrwałej archiwizacji dokumentów elektronicznych. Wszelkie informacje o formatowaniu są zachowywane w pliku. <p>Urządzenia wielofunkcyjne HP LaserJet Enterprise Flow obsługują ponadto następujące typy plików OCR:</p> <ul style="list-style-type: none"> • Tekst (OCR): Tekst (OCR) tworzy plik tekstowy, korzystając z optycznego rozpoznawania znaków (OCR) do zeskanowania oryginału. Plik tekstowy można otworzyć w dowolnym edytorze tekstów. Użycie tej opcji oznacza utratę formatowania oryginału. • Tekst Unicode (OCR): Tekst Unicode (OCR) to standard przemysłowy stosowany do przedstawiania i edycji tekstu. Ten typ plików jest idealny do internacjonalizacji i lokalizacji. • RTF (OCR): Format RTF (OCR) tworzy sformatowany plik tekstowy (RTF), korzystając z optycznego rozpoznawania znaków (OCR) do zeskanowania oryginału. RTF jest innym formatem tekstu, który można otworzyć w większości edytorów tekstu. Użycie tej opcji pozwala zachować część formatowania oryginału. • PDF z możliwością wyszukiwania (OCR): Format PDF z możliwością wyszukiwania (OCR) tworzy plik PDF z możliwością wyszukiwania, korzystając z optycznego rozpoznawania znaków (OCR) do zeskanowania oryginału. Dzięki tej metodzie skanowania można korzystać z narzędzi wyszukiwania programu Adobe Acrobat® Reader w celu wyszukiwania słów i zwrotów w dokumencie PDF. • PDF/A z możliwością wyszukiwania (OCR): PDF/A (OCR) z możliwością wyszukiwania to typ pliku PDF/A, który zawiera informacje o strukturze dokumentu i umożliwia wyszukiwanie zawartości. • HTML (OCR): Format HTML (OCR) tworzy plik HTML z zawartością oryginalnego dokumentu. Format HTML służy do wyświetlania zawartości plików na stronach internetowych. • CSV (OCR): CSV (OCR) to często wykorzystywany format plików tekstowych zawierających wartości oddzielone przecinkami. Plik tego typu można otworzyć w większości edytorów tekstu, arkuszy kalkulacyjnych i baz danych.
<p>Jakość wydruku</p>	<p>Możesz określić jakość skanowanych obrazów, która wpływa na rozmiar wyjściowego pliku.</p>
<p>Strony oryginału</p>	<p>Określ, czy oryginalny dokument jest drukowany jednostronnie, czy dwustronnie.</p>

Kolor/czarno-biały	Określ, czy dany obraz ma być skanowany w kolorze, w czerni i odcieniach szarości czy też tylko w czerni. Tylko w przypadku drukarek kolorowych.
Tryb skanowania	Dokument standardowy: Zeskanuj jedną lub kilka stron, umieszczając je w podajniku dokumentów lub pojedynczo na szybie skanera. Tryb książki: Zeskanuj otwartą książkę tak, aby każda strona książki znalazła się na osobnej stronie. Dwustronne kopiowanie dowodu: Umieszczając dowód tożsamości na szybie skanera, zeskanuj go dwustronnie na jednej stronie papieru. Po zeskanowaniu pierwszej strony drukarka wyświetla monit z prośbą o poprawne umieszczenie drugiej strony na szybie skanera.
Rozdzielczość	Określ rozdzielczość skanowanych obrazów. Im wyższa rozdzielczość, tym większa szczegółowość obrazu. Jednak wraz z wyższą rozdzielczością następuje też zwiększenie rozmiaru pliku.
Rozmiar oryginalny	Określ format strony oryginału.
Orientacja zawartości	Określ, czy oryginalny dokument jest wydrukowany w orientacji pionowej czy poziomej.
Regulacja obrazu	Ostrość: Wyostrz lub wygładź obraz. Na przykład: zwiększenie ostrości może uczynić tekst bardziej wyraźnym, ale jej zmniejszenie pozwala wygładzić fotografie. Zaciemnienie: Zwiększ lub zmniejsz poziom czerni i bieli w kolorach skanowanych obrazów. Kontrast: Zwiększ lub zmniejsz kontrast pomiędzy najjaśniejszym i najciemniejszym kolorem na stronie. Czyszczenie tła: Usuń wyblakłe kolory z tła skanowanych obrazów. Na przykład: jeśli oryginalny dokument został wydrukowany na kolorowym papierze, ta funkcja umożliwi rozjaśnienie tła dokumentu i zachowanie ciemnego tekstu. Automatyczne tonowanie: Dostępne tylko w przypadku modeli Flow. W przypadku oryginalnych dokumentów zawierających co najmniej 100 znaków na stronie drukarka może wykryć górną krawędź strony i odpowiednio ustawić orientację skanowanych obrazów. W przypadku skanowania kilku stron, z których część ma inną orientację, orientacja zeskanowanych obrazów wszystkich stron będzie ustawiona względem prawego górnego rogu. Jeśli niektóre strony mają orientację poziomą, drukarka obróci obraz, tak aby górna krawędź strony znajdowała się u góry obrazu.
Optymalizuj tekst/zdjęcie	Optymalizacja zadania pod względem typu skanowanych obrazów: tekstu, grafiki lub zdjęć.
Wymazywanie krawędzi	Usuń wady, takie jak ciemne obramowania czy ślady po zszywkach, oczyszczając krawędzie skanowanego obrazu.
Opcje przycinania	Przytnij do rozmiaru oryginału: Przytnij obraz tak, aby dopasować go do rozmiaru papieru oryginalnego dokumentu. Przytnij do zawartości: Przytnij obraz do rozmiaru wykrytej zawartości oryginalnego dokumentu.
Eliminacja pustych stron	Usuń puste strony oryginalnego dokumentu ze skanowanych obrazów. Ta funkcja jest przydatna podczas skanowania dokumentów zadrukowanych z obu stron, ponieważ pozwala wyeliminować puste strony.
Wykrywanie podawania wielu stron	Włącz lub wyłącz funkcję wykrywania podawania wielu stron. Jeśli funkcja ta jest włączona, skanowanie zostanie zatrzymane, gdy drukarka wykryje jednoczesne pobieranie kilku stron z podajnika dokumentów. Jeśli funkcja ta jest wyłączona, skanowanie będzie kontynuowane po wykryciu pobierania wielu stron. Pozwoli to skanować posklejane strony, dokumenty z karteczkami samoprzylepnymi oraz dokumenty wydrukowane na grubym papierze.
Powiadomienie	Wybierz, czy urządzenie ma wysyłać powiadomienia o stanie zadań skanowania. Urządzenie może drukować powiadomienie lub przestać je w wiadomości e-mail.
Zapisz ustawienia domyślne	Zapisz aktualne ustawienia skanowania jako ustawienia domyślne dla tej funkcji skanowania.

Skonfiguruj ustawienia domyślnej nazwy pliku

Nazwa opcji	Opis
Prefiks nazwy pliku	Określ domyślny prefiks nazwy pliku.
Sufiks nazwy pliku	Określ domyślny sufiks nazwy pliku.
Format nazwy plików	Wybierz format nazwy pliku w przypadku, gdy zadanie jest dzielone na kilka plików.
Podgląd nazwy pliku	Wpisz nazwę pliku, a następnie kliknij przycisk Aktualizuj podgląd .

Konfiguracja funkcji Skanuj do SharePoint® (tylko modele Flow)

- [Wprowadzenie](#)
- [Włącz funkcję Skanuj do SharePoint®](#)
- [Skanowanie i zapisywanie pliku bezpośrednio na stronie Microsoft SharePoint®](#)


Wprowadzenie

Opcja **Skanuj do SharePoint®** służy do skanowania dokumentów bezpośrednio do strony Microsoft SharePoint®. Ta funkcja eliminuje konieczność skanowania dokumentów do folderu sieciowego, pamięci flash USB lub wiadomości e-mail i ich ręcznego przesyłania na stronę SharePoint®.


Opcja **Skanuj do SharePoint®** obsługuje wszystkie opcje skanowania, łącznie z możliwością skanowania dokumentów jako obrazów lub wykorzystania funkcji OCR do tworzenia plików tekstowych i plików PDF z możliwością wyszukiwania.


Domyślnie funkcja ta jest wyłączona. Opcję **Skanuj do SharePoint®** można włączyć z poziomu wbudowanego serwera internetowego EWS firmy HP.


Włącz funkcję Skanuj do SharePoint®

 **UWAGA:** Przed zakończeniem tej procedury folder docelowy, w którym będą zapisywane pliki, musi najpierw znaleźć się na stronie SharePoint®. Konieczne jest ponadto włączenie dostępu do folderu docelowego.

Opcja **Skanuj do SharePoint®** jest domyślnie wyłączona. Wykonaj poniższe czynności, by włączyć tę opcję.

1. Otwórz wbudowany serwer internetowy (EWS).
 - a. Na ekranie głównym panelu sterowania drukarki dotknij przycisku Sieć-, aby wyświetlić adres IP lub nazwę hosta urządzenia.
 - b. Otwórz przeglądarkę internetową i wpisz w wierszu adresu adres IP lub nazwę hosta urządzenia tak, aby były identyczne z danymi wyświetlanymi na panelu sterowania drukarki. Naciśnij klawisz **Enter** na klawiaturze komputera. Otworzy się EWS.

 <https://10.10.XX.XXX/>

 **UWAGA:** Jeśli przeglądarka wyświetla komunikat **Występuje problem z certyfikatem zabezpieczeń tej witryny internetowej** podczas próby otwarcia EWS, kliknij **Przejdź do tej witryny internetowej (niezalecane)**.


Wybranie pozycji **Przejdź do tej witryny internetowej (niezalecane)** nie spowoduje zagrożenia dla komputera podczas nawigacji w serwerze EWS drukarki HP.

2. Otwórz kartę **Skanowanie/Dystrybucja cyfrowa**, a następnie wybierz menu **Zapisz do SharePoint®** z lewej kolumny.
3. Wybierz opcję **Włącz zapisywanie do SharePoint®**, a następnie kliknij przycisk **Zastosuj**.
4. Kliknij przycisk **Dodaj** w sekcji **Szybkie zestawy**, aby uruchomić **Kreator szybkich zestawów**.
5. W polu **Nazwa szybkiego zestawu** wpisz nazwę szybkiego zestawu.

6. Dodaj opis szybkiego zestawu w polu **Opis szybkiego zestawu:** . Ten opis będzie wyświetlany razem z przyciskiem szybkiego zestawu na wyświetlaczu panelu sterowania drukarki.

7. Wybór ustawienia **Opcja startowa szybkiego zestawu:**

- **Wprowadź aplikację, a następnie wybierz Start:** Drukarka otwiera aplikację skanowania dla szybkiego zestawu, dzięki czemu można sprawdzić i zmienić ustawienia przed wybraniem przycisku **Start** i rozpoczęciem zadania.
- **Uruchom natychmiast po wybraniu:** Wykonywanie zadania zaczyna się natychmiast po wybraniu szybkiego zestawu.


 **UWAGA:** W większości przypadków lepiej jest uruchamiać szybki zestaw ręcznie, by sprawdzić i ustawić opcję przed rozpoczęciem zlecenia.


8. Kliknij przycisk **Dalej**.

9. Kliknij przycisk **Dodaj**, aby dodać ścieżkę do folderu SharePoint. Skopiuj ścieżkę docelową z paska adresu przeglądarki i wklej ją w polu **Ścieżka programu SharePoint:** . Kliknij przycisk **Wygeneruj krótki adres URL**, aby stworzyć skróconą wersję adresu URL, który wyświetla się na panelu sterowania drukarki.

10. Domyślnie drukarka zastępuje istniejący plik, który ma tę samą nazwę jako nowy plik. Usuń zaznaczenie opcji **Zastąp istniejące pliki**, aby nowy plik o takiej samej nazwie jak istniejący dostawał oznaczenie daty/godziny.

11. Wybierz opcję z menu rozwijanego **Ustawienia uwierzytelniania**. Wybierz, czy jest konieczne logowanie się do usługi SharePoint za pomocą danych, czy też urządzenie ma przechować te dane w szybkim zestawie.


 **UWAGA:** W przypadku wyboru opcji **Użyj danych uwierzytelniania użytkownika do połączenia po zalogowaniu z panelu sterowania** z menu rozwijanego **Ustawienia uwierzytelniania** zalogowany użytkownik musi mieć uprawnienia pozwalające mu na zapis do określonej witryny SharePoint®.

 **UWAGA:** Ze względów bezpieczeństwa drukarka nie wyświetla danych logowania wprowadzonych w kreatorze szybkich zestawów.

12. Wprowadzając dane, kliknij przycisk **Sprawdź dostęp**, aby sprawdzić, czy ścieżka i inne dane są poprawne, a następnie kliknij przycisk **OK**, by powrócić do okna **Ustawienia miejsca docelowego SharePoint**.

13. Opcjonalnie: Wprowadź dodatkową ścieżkę programu SharePoint. Kliknij przycisk **Dalej**, aby kontynuować.

14. Opcjonalnie: Konfigurowanie szybkiego zestawu, który wysyła wiadomości e-mail lub drukuje podsumowanie, gdy zlecenie zakończy się sukcesem lub nie. Wybierz opcję z menu rozwijanego **Warunek powiadomienia**, wpisz metodę powiadomienia i adres e-mail, na który będą wysyłane powiadomienia (jeśli to konieczne) i kliknij przycisk **Dalej**.

 **UWAGA:** Aby skorzystać z funkcji powiadomień pocztą e-mail należy najpierw skonfigurować funkcję poczty e-mail w drukarce.

15. Wybierz opcje w oknie **Ustawienia skanowania** i kliknij przycisk **Dalej**.



16. Wybierz opcje w oknie **Ustawienia plików**. Wybierz predefiniowane początki i zakończenia nazw plików z listy rozwijanej i wpisz domyślną nazwę pliku. Kliknij przycisk **Przełącz aktualizacji**, aby sprawdzić wybrane ustawienia. Z menu rozwijanego **Domyślny typ pliku** wybierz format.



UWAGA: Menu **Domyślny typ pliku** zawiera formaty plików OCR.

17. Kliknij przycisk **Dalej**, aby zobaczyć podgląd przycisku szybkiego zestawu, który będzie wyświetlany na ekranie głównym panelu sterowania, a następnie kliknij przycisk **Zakończ**, aby zakończyć konfigurację.

Skanowanie i zapisywanie pliku bezpośrednio na stronie Microsoft SharePoint®

1. Umieść dokument na szybkiej skanerze stroną zadrukowaną do dołu lub umieść go w podajniku dokumentów stroną zadrukowaną ku górze i dopasuj prowadnice do formatu dokumentu.
2. Na ekranie głównym panelu sterowania drukarki dotknij przycisku **Skanuj do SharePoint®**.
3. Wybierz jeden z **szybkich zestawów** znajdujących się na liście.
4. Dotknij pola tekstowego **Nazwa pliku:**, aby otworzyć klawiaturę, a następnie wpisz nazwę pliku korzystając z klawiatury ekranowej lub zwykłej. Dotknij przycisku **OK**.
5. Jeśli to konieczne, dotknij menu rozwijanego **Rodzaj pliku**, aby wybrać inny format pliku wyjściowego.
6. Dotknij przycisku **Więcej opcji**, aby sprawdzić i skonfigurować ustawienia dla tego dokumentu.
7. Możesz zobaczyć obraz w każdej chwili dotykając przycisku Podgląd  znajdującego się w prawym górnym rogu ekranu. Aby uzyskać więcej informacji o tej funkcji, dotknij przycisku Pomoc  na stronie podglądu.
8. Dotknij przycisku Start, aby zapisać plik.


Tworzenie szybkiego zestawu

Użyj opcji [Szybkie zestawy](#), aby uzyskać szybki dostęp do wstępnych ustawień zadania. Szybkie zestawy można tworzyć za pomocą wbudowanego serwera internetowego HP. Po utworzeniu będą one dostępne w aplikacji [Szybkie zestawy](#) na panelu sterowania drukarki. Szybkie zestawy są dostępne w następujących funkcjach skanowania/wysyłania:

- [Kopiuj](#)
- [Skanowanie do wiadomości e-mail](#)
- [Skanuj do folderu sieciowego](#)
- [Skanuj na dysk USB](#)
- [Skanuj do faksu](#)
- [Skanuj do SharePoint®](#)

Poproś administratora o pomoc w wykonaniu następujących czynności:

1. Otwórz kartę wbudowanego serwera internetowego HP (EWS):
 - a. Na ekranie głównym panelu sterowania drukarki przewiń i wybierz menu [Administracja](#).
 - b. Otwórz przeglądarkę internetową i wpisz w wierszu adresu adres IP lub nazwę hosta urządzenia tak, aby były identyczne z danymi wyświetlanymi na panelu sterowania drukarki. Naciśnij klawisz [Enter](#) na klawiaturze komputera. Otworzy się EWS.

 <https://10.10.XXXXX/>



UWAGA: Jeśli przeglądarka wyświetla komunikat **Występuje problem z certyfikatem zabezpieczeń tej witryny internetowej** podczas próby otwarcia EWS, kliknij **Przejdź do tej witryny internetowej (niezalecane)**.

Wybranie pozycji **Przejdź do tej witryny internetowej (niezalecane)** nie spowoduje zagrożenia dla komputera podczas nawigacji w serwerze EWS drukarki HP.

2. Kliknij kartę **Ogólne**.
3. W lewym okienku nawigacji kliknij łącze **Szybkie zestawy**.
4. W oknie dialogowym **Lista szybkich zestawów** kliknij przycisk **Dodaj**.
5. W oknie dialogowym **Wybierz aplikację** wybierz aplikację dla nowego szybkiego zestawu. Kliknij przycisk **Dalej**.
6. Podaj następujące informacje:
 - **Nazwa szybkiego zestawu:** Tytuł ten pojawia się na przycisku nowego szybkiego zestawu w panelu sterowania drukarki.
 - **Opis szybkiego zestawu:** Ten krótki opis pojawi się obok tytułu na przycisku nowego szybkiego zestawu na panelu sterowania.
 - Opcje uruchamiania szybkiego zestawu: Wybierz jedną z opcji:

- **Wprowadź aplikację, a następnie wybierz Start:** Drukarka otwiera aplikację dla szybkiego zestawu, dzięki czemu można sprawdzić i zmienić ustawienia przed dotknięciem przycisku **Start** i rozpoczęciem zadania.
- **Uruchom natychmiast po wybraniu:** Wykonywanie zadania zaczyna się natychmiast po wybraniu szybkiego zestawu.

Kliknij przycisk **Dalej**.

7. Kolejne okna dialogowe, które będą wyświetlane, zależą od wybranej w Kroku 5 aplikacji:

- Jeżeli wybrano opcję **Zapisz w wiadomości-e-mail**, pojawią się następujące okna dialogowe: **Ograniczenia pola adresu, Podpisywanie i szyfrowanie**.
- Jeżeli wybrano opcję **Faks**, pojawi się następujące okno dialogowe: **Wybierz odbiorców faksu**.
- Jeżeli wybrano opcję **Zapisz w folderze sieciowym**, pojawi się następujące okno dialogowe: **Ustawienia folderu**.
- Jeżeli wybrano opcję **Zapisz na USB**, pojawi się następujące okno dialogowe: **Ustaw miejsce zapisywania plików w pamięci USB**.
- Jeżeli wybrano opcję **Zapisz do SharePoint®**, pojawi się następujące okno dialogowe: **Ustawienia miejsca docelowego SharePoint®, Dodaj ścieżkę SharePoint®, Ustawienia miejsca docelowego SharePoint®**.



UWAGA: Funkcja **Skanuj do SharePoint®** jest dostępna dla wszystkich urządzeń wielofunkcyjnych HP Flow, produktów do dystrybucji cyfrowej, a także Scanjet 7000nx z oprogramowaniem sprzętowym o kodzie daty 20120119 lub nowszym.

- Jeżeli wybrano opcję **Kopiuuj**, pojawi się następujące okno dialogowe: **Ustawienia kopiowania**.

Wykonuj odpowiednie czynności zgodnie z treścią komunikatów we właściwych oknach dialogowych. Kliknij opcję **Dalej**, aby przejść do następnego okna dialogowego.

- 8.** W oknie dialogowym **Ustawienia powiadamiania** wybierz ustawienia powiadamiania o stanie skanowania, a następnie kliknij **Dalej**.
- 9.** W oknie dialogowym **Ustawienia skanowania** wybierz ustawienie skanowania, którego chcesz użyć. Kliknij przycisk **Dalej**.
- 10.** W oknie dialogowym **Ustawienia pliku** wybierz ustawienie pliku, którego chcesz użyć. Kliknij przycisk **Dalej**.
- 11.** Przejrzyj okno dialogowe **Podsumowanie**, a następnie kliknij opcję **Zakończ**.
- 12.** W oknie dialogowym danego szybkiego zestawu kliknij przycisk **Zastosuj** u dołu okna, aby zapisać szybki zestaw.

Skanywanie i wysyłanie do wiadomości e-mail

Wprowadzenie


Drukarka wyposażona jest w funkcję umożliwiającą skanowanie dokumentu i wysyłanie go na jeden lub większą liczbę adresów e-mail. Przed użyciem tej funkcji, należy ją włączyć i skonfigurować za pomocą wbudowanego serwera internetowego HP.

Skanywanie i wysyłanie dokumentu do wiadomości e-mail

1. Umieść dokument na szybie skanera stroną zadrukowaną do dołu lub umieść go w podajniku dokumentów stroną zadrukowaną ku górze i dopasuj prowadnice do formatu dokumentu.
2. Na ekranie głównym panelu sterowania drukarki dotknij przycisku **E-mail**.


 **UWAGA:** Po wyświetleniu monitu podaj nazwę użytkownika i hasło.

3. Dotknij pola **Do**, aby otworzyć klawiaturę.





 **UWAGA:** Jeśli użytkownik jest zalogowany w drukarce, w polu **Od** może być wyświetlana nazwa lub inne informacje domyślne. W takim przypadku nie będzie można ich zmienić.


4. Określ odbiorców za pomocą jednej z następujących metod:

Wprowadź adresy ręcznie

- ▲ W polu **Do** wprowadź adres. Aby wysłać wiadomość na wiele adresów, rozdziel je średnikami lub dotknij przycisku Enter  na klawiaturze ekranowej po wpisaniu każdego z adresów.

Wprowadź adresy z listy kontaktów

- a. Dotknij przycisku Książka adresowa , który znajduje się obok pola **Do**: w celu otwarcia ekranu **Książka adresowa**.
 - b. Z listy rozwijanej wybierz widok książki adresowej, którego chcesz użyć.
 - c. Wybierz nazwę z listy kontaktów, a następnie dotknij przycisku strzałki w prawo , aby dodać pozycję do listy odbiorców. Powtórz tę czynność dla wszystkich odbiorców, a następnie dotknij przycisku **OK**.
5. Wypełnij pola **Temat** i **Nazwa pliku**, dotykając każdego z nich i używając klawiatury na ekranie dotykowym do wprowadzania informacji. Po uzupełnieniu pól dotknij przycisku **OK**.
 6. Aby skonfigurować ustawienia dokumentu, dotknij przycisku **Więcej opcji**. Na przykład:
 - Wybierz opcję **Typ pliku i rozdzielczość**, aby określić typ, rozdzielczość i jakość pliku, który chcesz utworzyć.
 - Jeśli oryginalny dokument jest zadrukowany po obu stronach, wybierz opcję **Strony oryginału**, a następnie **Dwustronny**.
 7. Dotknij przycisku podglądu , aby wyświetlić podgląd dokumentu.
 8. Dotknij przycisku Start , aby wysłać.

 **UWAGA:** Drukarka może wyświetlić monit o dodanie adresu e-mail do książki adresowej lub listy kontaktów.

Skanywanie i wysyłanie do folderu sieciowego


Wprowadzenie

Drukarka umożliwia zapisywanie zeskanowanych plików w folderze udostępnionym w sieci. Przed użyciem tej funkcji, należy ją włączyć i skonfigurować foldery udostępnione za pomocą wbudowanego serwera internetowego HP. Administrator systemu może skonfigurować wstępnie zdefiniowane foldery Szybkie zestawy. W przeciwnym razie należy określić ścieżkę folderu dla każdego zadania.

Skanywanie i wysyłanie dokumentów do folderu



UWAGA: W celu korzystania z tej funkcji może być konieczne zalogowanie się w drukarce.



1. Umieść dokument na szybie skanera stroną zadrukowaną do dołu lub umieść go w podajniku dokumentów stroną zadrukowaną ku górze i dopasuj prowadnice do formatu dokumentu.
2. Na ekranie głównym panelu sterowania drukarki dotknij przycisku **Zapisz w folderze sieciowym**, aby wyświetlić adres IP urządzenia.
3. Aby określić ścieżkę folderu tylko dla danego zadania, dotknij przycisku **Dodaj** , aby otworzyć klawiaturę. Wpisz ścieżkę do folderu, a następnie dotknij przycisku **OK**. Ścieżka powinna mieć następujący format:

`\\serwer\folder`, gdzie „serwer” odnosi się do nazwy serwera, na którym znajduje się folder udostępniony, a „folder” jest nazwą folderu udostępnionego. Jeżeli folder jest zagnieżdżony wewnątrz innych folderów, podaj wszystkie niezbędne segmenty ścieżki folderu. Na przykład: `\\serwer\folder\folder`

Możesz także wybrać wstępnie zdefiniowane ścieżki szybkich zestawów lub ścieżkę związaną z kontaktem.



UWAGA: Pole **Ścieżka folderu** może mieć wstępnie zdefiniowaną ścieżkę bez możliwości edycji. W takim przypadku administrator skonfigurował ten folder jako ogólnodostępny.

4. Dotknij pola tekstowego **Nazwa pliku**, aby otworzyć klawiaturę. Wpisz nazwę pliku, a następnie dotknij przycisku **OK**.
5. Aby skonfigurować ustawienia dokumentu, dotknij przycisku **Więcej opcji**. Na przykład:
 - Wybierz opcję **Typ pliku i rozdzielczość**, aby określić typ, rozdzielczość i jakość pliku, który chcesz utworzyć.
 - Jeśli oryginalny dokument jest zadrukowany po obu stronach, wybierz opcję **Strony oryginału**, a następnie **Dwustronny**.
6. Dotknij przycisku podglądu , aby wyświetlić podgląd dokumentu.
7. Kiedy dokument jest gotowy, dotknij przycisku **Start** , aby zapisać plik.

Skanowanie i wysyłanie dokumentu na dysk USB



Wprowadzenie

Drukarka umożliwia zapisywanie zeskanowanych plików na dysku USB. Przed użyciem tej funkcji, należy ją włączyć i skonfigurować za pomocą wbudowanego serwera internetowego HP.

Skanowanie i wysyłanie dokumentów na dysk USB



UWAGA: W celu korzystania z tej funkcji może być konieczne zalogowanie się w drukarce.

1. Umieść dokument na szybie skanera stroną zadrukowaną do dołu lub umieść go w podajniku dokumentów stroną zadrukowaną ku górze i dopasuj prowadnice do formatu dokumentu.
2. Włóż dysk USB do portu w pobliżu panelu sterowania drukarki.
3. Na ekranie głównym panelu sterowania drukarki przewiń i dotknij przycisku **Zapisz na USB**.
4. Zapisz plik w katalogu głównym napędu USB flash, zapisz go w istniejącym folderze lub dotknij przycisku **Nowy folder**, aby utworzyć nowy folder na napędzie USB flash.
5. Dotknij pola tekstowego **Nazwa pliku**, aby otworzyć klawiaturę. Wpisz nazwę pliku, a następnie dotknij przycisku **OK**.
6. Aby skonfigurować ustawienia dokumentu, dotknij przycisku **Więcej opcji**. Na przykład:
 - Wybierz opcję **Typ pliku i rozdzielczość**, aby określić typ, rozdzielczość i jakość pliku, który chcesz utworzyć.
 - Jeśli oryginalny dokument jest zadrukowany po obu stronach, wybierz opcję **Strony oryginału**, a następnie **Dwustronny**.
7. Dotknij przycisku podglądu , aby wyświetlić podgląd dokumentu.
8. Kiedy dokument jest gotowy, dotknij przycisku Start , aby zapisać plik.

Dodatkowe zadania skanowania

Przejdź do witryny www.hp.com/support/colorljM577MFP.

Dostępne są instrukcje wykonywania określonych zadań skanowania, takich jak:

- Kopiowanie lub skanowanie stron z książek lub innych wiązanych dokumentów
- Wysyłanie zeskanowanego dokumentu do folderu w pamięci drukarki
- Kopiowanie lub skanowanie obu stron dokumentu tożsamości
- Kopiowanie lub skanowanie dokumentu w formie broszury

7 Faksowanie

- [Konfigurowanie faksu](#)
- [Zmiana konfiguracji faksu](#)
- [Wysyłanie faksu](#)
- [Dodatkowe zadania faksowania](#)

Informacje dodatkowe:

Poniższe informacje są poprawne w chwili publikacji. Aktualne informacje można znaleźć na stronach www.hp.com/support/colorljM577MFP.

Pełne wsparcie HP dla drukarki obejmuje następujące informacje:

- Instalacja i konfiguracja
- Nauka i użytkowanie
- Rozwiązywanie problemów
- Pobierz aktualizacje programów i oprogramowania sprzętowego
- Dołączanie do forów pomocy technicznej
- Znajdowanie informacji o gwarancji i przepisach

Konfigurowanie faksu

Wprowadzenie

Niniejsza informacja dotyczy faksów i modeli Flow, a także innych drukarek, w których zainstalowano opcjonalną analogową przystawkę faksującą. Przed przejściem do kolejnych czynności należy podłączyć drukarkę do linii telefonicznej (w przypadku faksu analogowego) bądź do usługi faksowania przez Internet lub za pośrednictwem sieci.

Skonfiguruj faks za pomocą panelu sterowania drukarki

1. Na ekranie głównym panelu sterowania drukarki przewiń opcje i dotknij pozycji [Administracja](#).
2. Otwórz kolejno następujące menu:
 - [Ustawienia faksu](#)
 - [Ustawienia wysyłania faksu](#)
 - [Konfiguracja wysyłania faksu](#)
 - [Kreator konfiguracji faksu](#)



UWAGA: Jeśli menu [Ustawienia faksu](#) nie jest wyświetlane na liście menu, może to oznaczać, że włączony jest faks sieci LAN lub internetowy. Jeśli włączono funkcję faksu sieci LAN lub internetowego, analogowa przystawka faksująca jest wyłączona, a menu [Ustawienia faksu](#) nie jest wyświetlane. Jednocześnie może być włączona tylko jedna funkcja — faks sieciowy, faks analogowy lub faks internetowy. Aby używać faksu analogowego, należy najpierw wyłączyć faks sieci LAN za pomocą wbudowanego serwera internetowego HP.

3. Wykonaj kroki Kreatora konfiguracji faksu, aby skonfigurować wymagane ustawienia.

Zmiana konfiguracji faksu



UWAGA: Ustawienia skonfigurowane za pomocą Kreatora konfiguracji faksu na panelu sterowania zastępują ustawienia wprowadzone za pomocą wbudowanego serwera internetowego HP.

- [Ustawienia wybierania numeru faksu](#)
- [Ogólne ustawienia wysyłania faksu](#)
- [Ustawienia odbierania faksu](#)

Ustawienia wybierania numeru faksu

1. Na ekranie głównym panelu sterowania urządzenia przewiń opcje i dotknij pozycji [Administracja](#).
2. Otwórz kolejno następujące menu:
 - [Ustawienia faksu](#)
 - [Ustawienia wysyłania faksu](#)
 - [Ustawienia wysyłania faksów](#)
 - [Ustawienia wybierania numeru faksu](#)

Skonfiguruj następujące ustawienia:

Pozycja menu	Opis
Głośność wybierania faksu	Ustawienie Głośność wybierania faksu służy do sterowania poziomem głośności dźwięku wybierania przy wybieraniu numeru przy wysłaniu faksów.
Tryb wybierania	Funkcja Tryb wybierania ustawia typ wybierania numeru: tonowe (telefony z przyciskami) i pulsacyjne (telefony z tarczą).
Szybkość wysyłania faksu	Ustawienie Szybkość wysyłania faksu powoduje zmianę szybkości (mierzonej w bitach na sekundę) modemu analogowego przy wysłaniu faksów. <ul style="list-style-type: none">• Szybko (wartość domyślna) — V.34/maks. 33 600 b/s• Średnio — V.17/maks. 14 400 b/s• Powoli (wartość domyślna) — V.29/maks. 9 600 b/s
Czas oczekiwania przed ponownym wybraniem	Ustawienie Czas oczekiwania przed ponownym wybraniem służy do określenia liczby minut między ponownymi próbami w przypadku, gdy wybierany numer jest zajęty lub nie odpowiada. UWAGA: Komunikat o ponownym wybieraniu może zostać wyświetlony na panelu sterowania w sytuacji, gdy ustawienia Ponowne wybieranie, gdy zajęty lub Ponowne wybieranie, gdy brak odpowiedzi są wyłączone. Dzieje się tak, gdy przystawka faksująca wybierze numer, ustanowi połączenie, a następnie je utraci. W wyniku tego przystawka faksująca trzy razy ponownie wybierze numer, bez względu na ustawienia ponownego wybierania. Podczas ponownego wybierania na panelu sterowania wyświetlany jest komunikat o trwającym ponownym wybieraniu numeru.
Ponowne wybieranie po błędzie	Funkcja Ponowne wybieranie po błędzie służy do ustawiania liczby powtórzeń wybierania numeru faksu w przypadku wystąpienia błędu podczas transmisji faksu.

Pozycja menu	Opis
Ponowne wybieranie w razie sygnału zajętości	Ustawienie Ponowne wybieranie w razie sygnału zajętości służy do określenia liczby (od 0 do 9) prób ponownego wybrania numeru przez przystawkę faksującą w przypadku, gdy numer jest zajęty. Odstęp między ponownymi próbami wybierania określa się za pomocą ustawienia Czas oczekiwania przed ponownym wybraniem.
Ponowne wybieranie w przypadku braku odpowiedzi	Ustawienie Ponowne wybieranie w przypadku braku odpowiedzi służy do określenia, ile razy przystawka faksująca będzie ponownie wybierać numer, gdy numer nie odpowiada. Liczba ponownych prób wybierania wynosi od 0 do 1 (w USA) lub od 0 do 2, zależnie od ustawienia kraju/regionu. Odstęp między ponownymi próbami wybierania określa się za pomocą ustawienia Czas oczekiwania przed ponownym wybraniem.
Wykryj sygnał wybierania	Ustawienie Wykrywanie sygnału wybierania służy do określania, czy faks będzie sprawdzać obecność sygnału wybierania przed wysłaniem faksu.
Wybierany prefiks	Ustawienie Wybierany prefiks umożliwia wprowadzenie numeru prefiksu (na przykład "9", aby podczas wybierania numeru uzyskać dostęp do linii zewnętrznej). Prefiks ten jest automatycznie dodawany do wszystkich wybieranych numerów telefonu.

Ogólne ustawienia wysyłania faksu

1. Na ekranie głównym panelu sterowania urządzenia przewiń opcje i dotknij pozycji **Administracja**.
2. Otwórz kolejno następujące menu:
 - **Ustawienia faksu**
 - **Ustawienia wysyłania faksu**
 - **Ustawienia wysyłania faksów**
 - **Ogólne ustawienia wysyłania faksu**

Skonfiguruj następujące ustawienia:

Pozycja menu	Opis
Potwierdzenie numeru faksu	Jeśli funkcja Potwierdzenie numeru faksu jest włączona, wymagane jest dwukrotne wprowadzenie numeru w celu zweryfikowania jego poprawności. Domyślnie funkcja ta jest wyłączona.
Wysyłanie faksu z komputera	Funkcja Wysyłanie faksu z komputera umożliwia wysyłanie faksów z komputera. Domyślnie funkcja ta jest włączona.
Nagłówek faksu	Funkcja Nagłówek faksu służy do ustalenia, czy nagłówek jest dodawany u góry, a treść przesuwana w dół, czy też nagłówek jest nakładany na poprzedni nagłówek.
Kompresja JBIG	Włączenie opcji Kompresja JBIG może pomóc w obniżeniu opłat za telefon przez skrócenie czasu transmisji faksu i dlatego jest to preferowane ustawienie. Funkcja Kompresja JBIG może jednak powodować problemy ze zgodnością przy komunikacji z niektórymi starszymi modelami faksów i w takim przypadku może zająć potrzeba jej wyłączenia. UWAGA: Funkcja Kompresja JBIG działa tylko wtedy, gdy zarówno wysyłające, jak i odbierające urządzenie faksowe obsługuje kompresję JBIG.

Pozycja menu	Opis
Tryb korekcji błędów	<p>Przystawka faksująca standardowo kontroluje sygnał linii telefonicznej podczas wysyłania lub odbioru faksu. Jeśli podczas transmisji zostanie wykryty błąd, a włączono ustawienie Tryb korekcji błędów, przystawka faksująca może zażądać, aby błędna część faksu została wysłana ponownie.</p> <p>Tryb korekcji błędów jest domyślnie włączony. Korekcję błędów należy wyłączyć tylko wtedy, gdy występują problemy z wysłaniem lub odbiorem faksu i chcemy dopuścić błędy transmisji i ewentualne pogorszenie jakości obrazu. Wyłączenie tego ustawienia może okazać się przydatne w przypadku wysyłania faksu do innego kraju/regionu lub odbierania faksu z zagranicy, albo jeśli używane jest satelitarne połączenie telefoniczne.</p> <p>UWAGA: Niektórzy usługodawcy VoIP mogą zasugerować wyłączenie funkcji Tryb korekcji błędów. Zazwyczaj nie jest to jednak konieczne.</p>
Dopasowywanie numerów szybkiego wybierania faksu	<p>Włączenie opcji Dopasowywanie numerów szybkiego wybierania faksu może pomóc podczas wybierania numeru faksów.</p> <p>W przypadku ręcznego wybierania numeru faksu funkcja ta sprawdza zachowane wpisy dla numeru odpowiadającego numerowi wprowadzanemu. Może to przyspieszyć proces wybierania numeru i pomóc, jeżeli zapomniałeś kodu szybkiego wybierania przypisanego danemu numerowi faksu.</p> <p>Jeżeli urządzenie wyszuka pasujący kod szybkiego wybierania dla numeru faksu wprowadzanego ręcznie, możesz dotknąć opcji Tak, aby wysłać faks na ten numer lub dodać numer do listy dystrybucyjnej faksów.</p>

Ustawienia odbierania faksu

1. Na ekranie głównym panelu sterowania urządzenia przewiń opcje i dotknij pozycji [Administracja](#).
2. Otwórz kolejno następujące menu:
 - [Ustawienia faksu](#)
 - [Ustawienia odbierania faksu](#)
 - [Konfiguracja odbierania faksów](#)

Skonfiguruj następujące ustawienia:

Pozycja menu	Opis
Poziom głośności dzwonka	Dotknij menu rozwijanego Poziom głośności dzwonka i dostosuj ustawienie głośności dzwonka.
Dzwonków do odebrania	<p>Ustawienie liczby dzwonek przed odebraniem faksu określa liczbę dzwonek telefonu zanim faks odpowie na połączenie.</p> <p>UWAGA: Domyślny zakres ustawienia liczby dzwonek przed odebraniem zależy od kraju/regionu. Zakres dopuszczalnej liczby dzwonek przed odebraniem zależy od kraju/regionu.</p> <p>Jeśli wystąpią problemy z odbieraniem połączeń a wartość ustawienia liczby dzwonek przed odebraniem to 1, spróbuj zwiększyć ją do 2.</p>

Pozycja menu	Opis
Szybkość odbierania faksu	<p>Dotknij menu rozwijanego Szybkość odbierania faksu i wybierz jedną z następujących opcji:</p> <ul style="list-style-type: none">• Szybko (wartość domyślna) — V.34/maks. 33 600 b/s• Średnio — V.17/maks. 14 400 b/s• Powoli (wartość domyślna) — V.29/maks. 9 600 b/s
Odstęp czasu między dzwonekami	<p>Dotknij pola tekstowego pod nagłówkiem Odstęp czasu między dzwonekami, aby wyświetlić klawiaturę. Wprowadź wartość odstępu pomiędzy dzwonekami z klawiatury numerycznej i dotknij przycisku OK. Ustawieniem domyślnym odstępu pomiędzy dzwonekami jest wartość 600 ms.</p>
Częstotliwość dzwonka	<p>Dotknij pola tekstowego pod nagłówkiem Częstotliwość dzwonka, aby wyświetlić klawiaturę. Wprowadź wartość częstotliwości dzwonka z klawiatury i dotknij przycisku OK. Domyślna częstotliwość dzwonka to 68 Hz co oznacza, że wykrywa ona dzwonki do 68 Hz.</p>




Wysyłanie faksu

1. Umieść dokument na szybie skanera stroną zadrukowaną do dołu lub umieść go w podajniku dokumentów stroną zadrukowaną ku górze i dopasuj prowadnice do formatu dokumentu.
2. Na ekranie głównym panelu sterowania drukarki dotknij przycisku **Faks**.
3. Określ odbiorców za pomocą jednej z następujących metod:

Wprowadź odbiorców ręcznie

- ▲ Dotknij pola **Numer faksu**, aby otworzyć klawiaturę numeryczną, wprowadź numer faksu, a następnie dotknij przycisku **OK**.

Wprowadź odbiorców z listy kontaktów

- a. Dotknij przycisku **Kontakty**  znajdującego się obok pola **Numer faksu**, aby wyświetlić ekran **Kontakty**.
 - b. Z listy rozwijanej wybierz odpowiednią listę kontaktów.
 - c. Wybierz nazwę z listy kontaktów, aby dodać pozycję do listy odbiorców. Powtórz tę czynność dla wszystkich odbiorców, a następnie dotknij przycisku **OK**.
4. Aby skonfigurować ustawienia dokumentu, dotknij przycisku **Więcej opcji**. Na przykład:
 - Wybierz opcję **Rozdzielczość**, aby określić rozdzielczość faksu.
 - Jeśli oryginalny dokument jest zadrukowany po obu stronach, wybierz opcję **Strony oryginału**, a następnie **Dwustronny**.
 5. Dotknij przycisku podglądu , aby wyświetlić podgląd dokumentu.
 6. Kiedy dokument jest gotowy, dotknij przycisku **Start** , aby wysłać faks.

Dodatkowe zadania faksowania

Przejdź do witryny www.hp.com/support/colorljM577MFP.

Dostępne są instrukcje wykonywania określonych zadań faksowania, takich jak:

- Tworzenie list szybkiego wybierania numerów faksu i zarządzanie nimi
- Konfiguracja kodów bilingowych faksu
- Używanie harmonogramu drukowania faksów
- Blokowanie faksów przychodzących
- Archiwizacja i przekazywanie faksów

8 Zarządzanie drukarką

- [Zaawansowana konfiguracja za pomocą wbudowanego serwera internetowego HP \(EWS\)](#)
- [Zaawansowana konfiguracja przy użyciu narzędzia HP Utility w systemie Mac OS X](#)
- [Konfigurowanie ustawień sieci IP](#)
- [Funkcje zabezpieczające drukarki](#)
- [Ustawienia oszczędzania energii](#)
- [HP Web Jetadmin](#)
- [Aktualizacje oprogramowania lub oprogramowania sprzętowego](#)

Informacje dodatkowe:

Poniższe informacje są poprawne w chwili publikacji. Aktualne informacje można znaleźć na stronach www.hp.com/support/colorljM577MFP.

Pełne wsparcie HP dla drukarki obejmuje następujące informacje:

- Instalacja i konfiguracja
- Nauka i użytkowanie
- Rozwiązywanie problemów
- Pobierz aktualizacje programów i oprogramowania sprzętowego
- Dołączanie do forów pomocy technicznej
- Znajdowanie informacji o gwarancji i przepisach

Zaawansowana konfiguracja za pomocą wbudowanego serwera internetowego HP (EWS)

- [Wprowadzenie](#)
- [Dostęp do wbudowanego serwera internetowego HP](#)
- [Wbudowany serwer internetowy firmy HP — funkcje](#)

Wprowadzenie

Wbudowany serwer internetowy HP umożliwia zarządzanie funkcjami drukowania z komputera zamiast używania w tym celu panelu sterowania drukarki.

- Wyświetlanie informacji o stanie drukarki
- Sprawdzanie poziomu zużycia i zamawianie nowych materiałów eksploatacyjnych,
- Przeglądanie i zmiana konfiguracji podajników
- Wyświetlanie i zmienianie konfiguracji menu panelu sterowania drukarki
- Przeglądanie i drukowanie wewnętrznych stron drukarki
- Otrzymywanie powiadomień o zdarzeniach drukarki i materiałów eksploatacyjnych
- Wyświetlanie i zmiana konfiguracji sieciowej


Wbudowany serwer internetowy HP działa po podłączeniu drukarki do sieci opartej na protokole IP. Wbudowany serwer internetowy HP nie obsługuje połączeń drukarki opartych na protokole IPX. Do uruchomienia i korzystania z wbudowanego serwera internetowego HP dostęp do Internetu nie jest wymagany.


Wbudowany serwer internetowy HP zostanie udostępniony automatycznie po połączeniu drukarki z siecią.



UWAGA: Wbudowany serwer internetowy HP jest niedostępny poza zaporą ogniową sieci.

Dostęp do wbudowanego serwera internetowego HP

1. Na ekranie głównym panelu sterowania drukarki dotknij przycisku Sieć , aby wyświetlić adres IP lub nazwę hosta urządzenia.
2. Otwórz przeglądarkę internetową i wpisz w wierszu adresu adres IP lub nazwę hosta urządzenia tak, aby były identyczne z danymi wyświetlanymi na panelu sterowania drukarki. Naciśnij klawisz **Enter** na klawiaturze komputera. Otworzy się EWS.

 <https://10.10.XXXXX/>



UWAGA: jeżeli po przejściu do serwera EWS przeglądarka wyświetla komunikat **Wystąpił problem z certyfikatem bezpieczeństwa strony**, kliknij opcję **Przejdź do tej strony (niezalecane)**.

Wybranie pozycji **Przejdź do tej witryny internetowej (niezalecane)** nie spowoduje zagrożenia dla komputera podczas nawigacji w serwerze EWS drukarki HP.

W celu korzystania z wbudowanego serwera internetowego HP używana przeglądarka musi spełniać następujące wymagania:

Windows® 7

- Internet Explorer (wersja 8.x lub nowsza)
- Google Chrome (wersja 34.x lub nowsza)
- Firefox (wersja 20.x lub nowsza)

Windows® 8 lub nowszy

- Internet Explorer (wersja 9.x lub nowsza)
- Google Chrome (wersja 34.x lub nowsza)
- Firefox (wersja 20.x lub nowsza)

OS X:

- Safari (wersja 5.x lub nowsza)
- Google Chrome (wersja 34.x lub nowsza)

Linux

- Google Chrome (wersja 34.x lub nowsza)
- Firefox (wersja 20.x lub nowsza)

Wbudowany serwer internetowy firmy HP — funkcje

- [Karta Informacje](#)
- [Karta General \(Ogólne\)](#)
- [Karta Copy/Print](#)
- [Karta Usługa skanowania/dystrybucja cyfrowa](#)
- [Karta Faks](#)
- [Karta Troubleshooting \(Rozwiązywanie problemów\)](#)
- [Karta Security \(Zabezpieczenia\)](#)
- [Karta HP Web Services \(Usługi sieciowe HP\)](#)
- [Karta Praca w sieci](#)
- [Lista Other Links \(Inne łącza\)](#)

Karta Informacje

Tabela 8-1 Karta Information (Informacje) wbudowanego serwera internetowego HP

Menu	Opis
Stan urządzenia	Pokazuje stan drukarki oraz szacowany czas żywotności materiałów eksploatacyjnych HP. Strona zawiera też informacje o rodzaju i formacie papieru ustawionym dla poszczególnych podajników. Aby zmienić domyślne ustawienia, kliknij pozycję Zmień ustawienia .

Tabela 8-1 Karta Information (Informacje) wbudowanego serwera internetowego HP (ciąg dalszy)

Menu	Opis
Dziennik zleceń	Przedstawia podsumowanie wszystkich zleceń przetworzonych przez drukarkę.
Strona konfiguracji	Wyświetla informacje znajdujące się na stronie konfiguracji.
Strona stanu materiałów	Wyświetla stan materiałów eksploatacyjnych drukarki.
Strona dziennika zdarzeń	Wyświetla listę wszystkich zdarzeń i błędów drukarki. Użyj łącza HP Instant Support (znajdującego się w stopce wszystkich stron wbudowanego serwera internetowego HP), aby połączyć się z dynamicznymi zasobami WWW, które pomogą w rozwiązywaniu problemów. Na tych stronach można znaleźć również dodatkowe usługi dostępne dla drukarki.
Strona zużycia	Wyświetla podsumowanie liczby stron wydrukowanych przez urządzenie, pogrupowanych według formatu, rodzaju i ścieżki drukowania papieru.
Informacje o urządzeniu	Wyświetla nazwę drukarki w sieci, adres oraz informacje o modelu. Aby zmienić te dane, kliknij menu Device Information (Informacje o urządzeniu) na karcie General (Ogólne).
Widok panelu sterowania	Pokazuje obraz bieżącego ekranu na wyświetlaczu panelu sterowania.
Drukowanie	Wysyła przygotowany plik z komputera do druku. Urządzenie drukuje ten plik z domyślnymi ustawieniami drukowania.
Raporty i strony do wydruku	Przedstawia wewnętrzne raporty i strony drukarki. Wybierz jedną lub kilka pozycji do wydrukowania lub wyświetlenia.

Karta General (Ogólne)

Tabela 8-2 Karta General (Ogólne) wbudowanego serwera internetowego HP

Menu	Opis
Dostosowywanie panelu sterowania	Uporządkuj, pokaż lub ukryj funkcje na wyświetlaczu panelu sterowania. Zmień domyślny język wyświetlania.
Ustawienia szybkich zestawów	Umożliwia konfigurowanie zadań dostępnych w obszarze Szybkie zestawy ekranu głównego panelu sterowania drukarki.
Alarmy	Umożliwia konfigurowanie wysyłanych pocztą elektroniczną alarmów o zdarzeniach dotyczących drukarki lub materiałów eksploatacyjnych.
Menu administracyjne panelu sterowania	Przedstawia strukturę menu Administration (Administracja) na panelu sterowania. UWAGA: Ustawienia można konfigurować na tym ekranie, a wbudowany serwer internetowy HP udostępnia opcje konfiguracyjne bardziej zaawansowane od ustawień dostępnych za pośrednictwem menu Administration (Administracja).
Automatyczne wysyłanie	Umożliwia skonfigurowanie w drukarce wysyłania automatycznych wiadomości e-mail dotyczących konfiguracji urządzenia i materiałów eksploatacyjnych na określone adresy e-mail.
Edytuj inne odnośniki	Dodaj lub zmień łącze do innej witryny internetowej. Łącze to jest wyświetlane w obszarze Other Links (Inne łącza) na wszystkich stronach wbudowanego serwera internetowego HP.
Informacje o składaniu zamówień	Wprowadź informacje dotyczące zamawiania zamiennych wkładów drukujących. Te informacje są wyświetlane na stronie stanu materiałów eksploatacyjnych.
Informacje o urządzeniu	Umożliwia nazwanie drukarki i przypisanie jej numeru zasobu. Wprowadź nazwę podstawowego kontaktu, do którego wysyłane będą informacje dotyczące drukarki.

Tabela 8-2 Karta General (Ogólne) wbudowanego serwera internetowego HP (ciąg dalszy)

Menu	Opis
Język	Pozwala określić język, w jakim będą wyświetlane informacje wbudowanego serwera internetowego HP.
Data i godzina	Pozwala ustawić datę i godzinę lub zsynchronizować urządzenie z sieciowym serwerem czasu.
Ustawienia energii	Umożliwia ustawienie lub edycję ustawień trybu uśpienia w godzinach pracy i poza nimi, a także pozwala ustawiać i edytować zdarzenia budzenia i uśpienia oraz zdarzenia w dniu wolnym. Umożliwia ustawienie czynności, które spowodują wybudzenie drukarki ze stanu uśpienia.
Tworzenie kopii zapasowej i przywracanie ustawień	Umożliwia utworzenie pliku kopii zapasowej, zawierającego dane drukarki i użytkownika. Utworzony plik może w razie konieczności posłużyć do przywrócenia danych urządzenia.
Resetowanie do ustawień fabrycznych	Resetuje drukarkę do jej ustawień fabrycznych.
Instalator rozwiązań	Umożliwia instalowanie oprogramowania innych producentów, rozszerzającego zakres funkcji drukarki.
Aktualizacja oprogramowania sprzętowego	Umożliwia pobranie i zainstalowanie plików aktualizacji oprogramowania sprzętowego drukarki.
Usługi statystyk i przydziałów	Zapewnia dostęp do informacji statystycznych o zleceniach zewnętrznych.

Karta Copy/Print

Tabela 8-3 Karta Copy/Print (Kopiuje/Drukuj) wbudowanego serwera internetowego HP

Menu	Opis
Ustawienia pobierania z USB	Umożliwia włączanie i wyłączanie menu Drukuj z dysku USB w panelu sterowania.
Zarządzanie zapisanymi zleceniami	Umożliwia włączenie lub wyłączenie funkcji zapisywania zadań w pamięci urządzenia. Konfiguracja opcji przechowywania zadań.
Regulowanie typu papieru	Umożliwia pominięcie fabrycznych ustawień trybu w przypadku problemów z jakością druku na papierze konkretnego rodzaju.
Ogran. druk. w kolorze (Tylko drukarki kolorowe)	Umożliwia udostępnianie lub ograniczanie funkcji drukowania i kopiowania w kolorze. Umożliwia określenie zezwolenia dla wybranych użytkowników lub zadań wystanych przez określone oprogramowanie.
Ogólne ustawienia drukowania	Umożliwia skonfigurowanie ustawień dla wszystkich zadań drukowania, łącznie z zadaniami kopiowania i odbierania faksów.
Ustawienia kopiowania	Umożliwia skonfigurowanie opcji domyślnych dla zadań kopiowania.
Zarządzanie podajnikami	Umożliwia skonfigurowanie ustawień dla podajników papieru.

Karta Usługa skanowania/dystrybucja cyfrowa

Tabela 8-4 Karta Scan/Digital Send (Skanowanie/dystrybucja cyfrowa) wbudowanego serwera internetowego HP

Menu	Opis
Konfiguracja e-mail	<p>Umożliwia konfigurowanie domyślnych ustawień poczty elektronicznej dla dystrybucji cyfrowej, w tym:</p> <ul style="list-style-type: none">• Ustawienia serwera poczty wychodzącej (SMTP)• Domyślne ustawienia zadań e-mail zestawów szybkich ustawień• Domyślne ustawienia wiadomości, takie jak adres „Od” i wiersz tematu.• Ustawienia podpisów cyfrowych i szyfrowania• Ustawienia powiadomień e-mail• Domyślne ustawienia skanowania dla zadań e-mail• Domyślne ustawienia plików dla zadań e-mail
Konfiguracja funkcji Zapisz do folderu sieciowego	<p>Umożliwia skonfigurowanie ustawień folderów sieciowych dla dystrybucji cyfrowej, takich jak:</p> <ul style="list-style-type: none">• Domyślne ustawienia dla zapisanych w folderze sieciowym zadań szybkich zestawów ustawień• Ustawienia powiadomień• Domyślne ustawienia skanowania dla zadań zapisanych w folderze sieciowym• Domyślne ustawienia plików dla zadań zapisanych w folderze sieciowym
Zapisz na SharePoint®	<p>Umożliwia konfigurowanie domyślnych ustawień Microsoft SharePoint® dla dystrybucji cyfrowej, takich jak:</p> <ul style="list-style-type: none">• Domyślne ustawienia dla zadań szybkich zestawów zapisanych w bibliotece dokumentów w witrynie SharePoint®• Domyślne ustawienia dla zadań zapisanych w bibliotece dokumentów w witrynie SharePoint®
Ustawienia zapisu do USB	<p>Umożliwia konfigurowanie domyślnych ustawień USB dla dystrybucji cyfrowej, takich jak:</p> <ul style="list-style-type: none">• Domyślne ustawienia dla zapisanych na dysku flash USB zadań szybkich zestawów ustawień• Ustawienia powiadomień• Domyślne ustawienia skanowania dla zadań zapisanych na dysku flash USB• Domyślne ustawienia plików dla zadań zapisanych na dysku flash USB
Kontakty	<p>Umożliwia zarządzanie kontaktami, w tym:</p> <ul style="list-style-type: none">• Dodawanie pojedynczo adresów e-mail do drukarki.• Importowanie do drukarki większej listy często używanych adresów e-mail, dzięki czemu nie trzeba ich dodawać pojedynczo.• Eksportowanie kontaktów z drukarki do pliku .CSV na komputerze w celu utworzenia kopii zapasowej danych lub importowania rekordów do innego urządzenia HP.• Umożliwia edycję adresów e-mail, które zostały już zapisane w drukarce.

Tabela 8-4 Karta Scan/Digital Send (Skanowanie/dystrybucja cyfrowa) wbudowanego serwera internetowego HP (ciąg dalszy)

Menu	Opis
Preferencje	Umożliwia konfigurację ustawień w przypadku, gdy urządzenie nie może wykryć rozmiaru dokumentu na szybie skanera.
Kreatory szybkich ustawień poczty e-mail i zapisywania w folderze sieciowym	Umożliwia konfigurację drukarki do wysyłania zeskanowanych obrazów jako załączników poczty e-mail. Umożliwia skonfigurowanie zapisywania zeskanowanych obrazów w folderze sieciowym Szybkie zestawy. Folder Szybkie zestawy umożliwia szybki dostęp do plików zapisanych w sieci.
Ustawienia oprogramowania do dystrybucji cyfrowej	Umożliwia konfigurowanie ustawień dotyczących opcjonalnego oprogramowania do dystrybucji cyfrowej.

Karta Faks

Tabela 8-5 Karta Fax (Faks) wbudowanego serwera internetowego HP

Menu	Opis
Ustawienia wysyłania faksów	Umożliwia konfigurowanie ustawień wysyłania faksów, takich jak: <ul style="list-style-type: none">• Domyślne ustawienia faksów wychodzących• Ustawienia powiadomień• Domyślne ustawienie wysyłania faksów za pomocą wewnętrznego faks-modemu• Ustawienia korzystania z usługi faksowania w sieci lokalnej• Ustawienia korzystania z usługi faksowania przez Internet
Szybkie wybieranie	Umożliwia zarządzanie numerami szybkiego wybierania, w tym: <ul style="list-style-type: none">• Umożliwia importowanie plików .CSV zawierających adresy e-mail, numery faksów lub rekordy użytkowników w celu umożliwienia dostępu do nich z poziomu drukarki.• Umożliwia eksportowanie wiadomości e-mail, faksów lub rekordów użytkowników z drukarki do pliku na komputerze w celu utworzenia kopii zapasowej danych lub importowania rekordów do innej drukarki HP.
Konfiguracja odbierania faksów	Umożliwia skonfigurowanie domyślnych ustawień oraz harmonogramu drukowania faksów przychodzących.
Archiwizacja i przekazywanie faksów	Umożliwia włączenie lub wyłączenie funkcji archiwizacji i przekazywania faksów oraz konfigurowanie podstawowych ustawień obu funkcji: <ul style="list-style-type: none">• Archiwizacja faksów to metoda przesyłania kopii wszystkich przychodzących i wychodzących faksów na adres e-mail, do folderu sieciowego lub na serwer FTP.• Przekazywanie faksów polega na przesyłaniu faksów przychodzących na inne urządzenie faksu.
Dziennik aktywności faksu	Zawiera listę faksów wysłanych i odebranych przez drukarkę.

Karta Troubleshooting (Rozwiązywanie problemów)

Tabela 8-6 Karta Troubleshooting (Rozwiązywanie problemów) wbudowanego serwera internetowego HP

Menu	Opis
Rozwiązywanie ogólnych problemów	Umożliwia wybór różnych raportów i testów ułatwiających rozwiązywanie problemów z drukarką. Umożliwia konfigurację ustawień faksu, OXPd i automatycznego przywracania.
Pobierz dane diagnostyczne UWAGA: Ten element jest dostępny tylko wtedy, gdy hasło administratora zostało ustawione na karcie Security (Zabezpieczenia).	Umożliwia eksportowanie do pliku informacji, które mogą być pomocne przy szczegółowej analizie problemów.
Kalibracja/Czyszczenie	Umożliwia włączenie funkcji automatycznego czyszczenia, tworzenie i drukowanie strony czyszczącej i wybór opcji natychmiastowej kalibracji drukarki.
Aktualizacja oprogramowania sprzętowego	Umożliwia pobranie i zainstalowanie plików aktualizacji oprogramowania sprzętowego drukarki.
Resetowanie do ustawień fabrycznych	Resetuje drukarkę do jej ustawień fabrycznych.

Karta Security (Zabezpieczenia)

Tabela 8-7 Karta Security (Zabezpieczenia) wbudowanego serwera internetowego HP

Menu	Opis
Bezpieczeństwo	Ogólne ustawienia zabezpieczeń, w tym: <ul style="list-style-type: none">• Umożliwia skonfigurowanie hasła administratora w celu ograniczenia dostępu do niektórych funkcji urządzenia.• Umożliwia ustawienie hasła PjL do przetwarzania komend PjL.• Umożliwia ustawienie dostępu do systemu i zabezpieczeń aktualizacji oprogramowania sprzętowego.• Można włączyć lub wyłączyć port USB hosta na panelu sterowania albo port USB formatyzatora, umożliwiając drukowanie bezpośrednio z komputera.• Umożliwia wyświetlenie stanu ustawień zabezpieczeń.
Kontrola dostępu	Umożliwia skonfigurowanie dostępu do funkcji drukarki dla konkretnych osób lub grup i wybranie metod używanych przez użytkowników do logowania się do urządzenia.
Chroń przechowywane dane	Umożliwia konfigurowanie wewnętrznego dysku twardego drukarki i zarządzanie nim. Drukarka zawiera szyfrowany dysk twardego, zapewniający maksymalne bezpieczeństwo. Można też konfigurować ustawienia zadań przechowywanych na dysku twardym drukarki.
Zarządzanie certyfikatami	Umożliwia instalowanie i organizowanie certyfikatów zabezpieczających dostęp do drukarki i sieci.
Zabezpieczenia serwera internetowego	Umożliwia uzyskiwanie dostępu do zasobów drukarki stronom internetowym z różnych domen. Jeśli na liście nie zostaną umieszczone żadne strony, wszystkie strony będą uważane za zaufane.
Autotest	Umożliwia sprawdzenie, czy funkcje zabezpieczeń działają zgodnie z oczekiwanymi parametrami systemu.

Karta HP Web Services (Usługi sieciowe HP)

Karta **HP Web Services** (Usługi sieciowe HP) służy do konfigurowania i włączania usług WWW dla tej drukarki. Włączenie usług sieciowych HP jest konieczne do korzystania z funkcji HP ePrint.

Tabela 8-8 Karta HP Web Services (Usługi sieciowe HP) wbudowanego serwera internetowego HP

Menu	Opis
Konfiguracja usług sieciowych	Umożliwia połączenie drukarki z serwisem internetowym ePrintCenter firmy HP poprzez włączenie usług sieciowych HP.
Serwer proxy sieci Web	Umożliwia skonfigurowanie serwera proxy w przypadku problemów z włączeniem usług sieciowych HP lub podłączeniem drukarki do Internetu.

Karta Praca w sieci

Karta **Networking** (Sieć) umożliwia skonfigurowanie i zabezpieczenie ustawień sieci dla drukarki, gdy jest ona podłączona do sieci opartej na protokole IP. Ta karta nie jest wyświetlana, jeśli drukarka jest podłączona do sieci innego typu.

Tabela 8-9 Karta Networking (Sieci) wbudowanego serwera internetowego HP

Menu	Opis
Ustawienia TCP/IP	Umożliwia skonfigurowanie ustawień TCP/IP dla sieci IPv4 i IPv6. UWAGA: Dostępne opcje konfiguracji zależą od modelu serwera druku.
Ustawienia sieciowe	Umożliwia skonfigurowanie ustawień IPX/SPX, AppleTalk, DLC/LLC, i SNMP w zależności od modelu serwera druku.
Inne ustawienia	Umożliwia skonfigurowanie ogólnych protokołów druku oraz usług obsługiwanych przez serwer druku. Dostępne opcje zależą od modelu serwera druku, ale mogą obejmować aktualizację oprogramowania sprzętowego, kolejki LPD, ustawienia USB, informacje pomocy technicznej i częstotliwość odświeżania.
AirPrint	Umożliwia włączenie, skonfigurowanie lub wyłączenie funkcji druku w sieci za pomocą obsługiwanych urządzeń firmy Apple.
Wybierz język	Umożliwia zmianę języka wyświetlania we wbudowanym serwerze internetowym HP. Ta strona jest wyświetlana, jeśli strony sieci Web obsługują wiele języków. Możliwe jest także wybranie obsługiwanych języków z poziomu ustawień preferencji językowych w przeglądarce.
Ustawienia	Umożliwia wyświetlenie bieżących ustawień zabezpieczeń i przywrócenie wartości domyślnych. Konfigurowanie ustawień zabezpieczeń za pomocą kreatora konfiguracji zabezpieczeń. UWAGA: Aby zapewnić poprawność ustawień sieci, nie należy korzystać z Kreatora konfiguracji zabezpieczeń, jeśli do konfigurowania ustawień zabezpieczeń użyto aplikacji do zarządzania siecią, np. HP Web Jetadmin.

Tabela 8-9 Karta Networking (Sieci) wbudowanego serwera internetowego HP (ciąg dalszy)

Menu	Opis
Autoryzacja	Umożliwia kontrolowanie zarządzania konfigurowaniem i użytkowaniem drukarki, w tym: <ul style="list-style-type: none">• Umożliwia ustawienie lub zmianę hasła administratora pozwalającego na sterowanie dostępem do parametrów konfiguracji.• Umożliwia zażądanie, instalowanie certyfikatów cyfrowych i zarządzanie nimi na serwerze druku HP Jetdirect.• Umożliwia ograniczenie dostępu hosta do tej drukarki za pomocą listy kontroli dostępu (ACL) (tylko wybrane serwery druku w sieciach IPv4).
Zarządzanie protokołami	Umożliwia konfigurowanie protokołów zabezpieczeń dla tej drukarki oraz zarządzanie nimi, w tym: <ul style="list-style-type: none">• Umożliwia ustawienie poziomu uprawnień do zarządzania dla wbudowanego serwera internetowego HP oraz kontrolowanie ruchu w sieciach HTTP i HTTPS.• Umożliwia konfigurowanie działania protokołu SNMP (Simple Network Management Protocol). Umożliwia włączenie lub wyłączenie agentów protokołu SNMP v1/v2c lub SNMP v3 na serwerze druku.• Umożliwia kontrolę dostępu przy użyciu protokołów, które mogą nie być bezpieczne, takich jak protokoły druku, usługi druku, protokoły wykrywania, usługi nazw i protokoły zarządzania konfiguracją.
Uwierzytelnianie 802.1X	Umożliwia skonfigurowanie ustawień uwierzytelniania 802.1X na serwerze druku Jetdirect zgodnie z wymaganiami uwierzytelniania klientów w sieci oraz przywrócenie domyślnych wartości ustawień uwierzytelniania 802.1X. OSTROŻNIE: Zmiana ustawień uwierzytelniania 802.1X może spowodować utratę połączenia przez drukarkę. Do przywrócenia połączenia może być konieczne przywrócenie domyślnych ustawień serwera druku i ponowna instalacja drukarki.
IPsec/Firewall	Umożliwia wyświetlenie lub skonfigurowanie reguł zapory sieciowej lub reguł IPsec/Firewall (tylko wybrane modele HP Jetdirect).
Agent powiadomień	Umożliwia włączenie lub wyłączenie agenta ogłaszania urządzenia HP, skonfigurowanie serwera konfiguracji oraz skonfigurowanie wzajemnego uwierzytelniania przy użyciu certyfikatów.
Statystyki sieci	Umożliwia wyświetlenie statystyki sieci zebranej i zapisanej na serwerze druku HP Jetdirect.
Informacje o protokole	Umożliwia wyświetlenie listy konfiguracji sieci dla każdego protokołu na serwerze druku HP Jetdirect.
Strona konfiguracji	Umożliwia wyświetlenie strony konfiguracji HP Jetdirect, która zawiera informacje o stanie i konfiguracji urządzenia.

Lista Other Links (Inne łącza)



UWAGA: Można określić łącza wyświetlanych na liście **Other Links** (Inne łącza) przy użyciu menu **Edit Other Links** (Edytuj inne łącza) na karcie **General** (Ogólne). Poniższe łącza są łączami domyślnymi

Tabela 8-10 Lista Other Links (Inne łącza) wbudowanego serwera internetowego firmy HP

Menu	Opis
Wsparcie techniczne dla produktu	Umożliwia nawiązanie połączenia z witryną internetową pomocy technicznej dla tej drukarki i wyszukanie pomocy na różne tematy.
Zakup materiały eksploatacyjne	Umożliwia nawiązanie połączenia z witryną internetową HP SureSupply w celu uzyskania informacji na temat zakupu oryginalnych materiałów eksploatacyjnych HP, takich jak kasetka z tonerem i papier.
HP Instant Support	Umożliwia nawiązanie połączenia z witryną sieci Web firmy HP w celu znalezienia rozwiązania dla pojawiających się problemów.

Zaawansowana konfiguracja przy użyciu narzędzia HP Utility w systemie Mac OS X

Skorzystaj z narzędzia HP Utility do sprawdzania statusu drukarki, a także wyświetlania lub zmiany jej ustawień (za pomocą komputera).

Użyj narzędzia HP Utility, jeśli drukarka została podłączona za pomocą kabla USB lub sieci TCP/IP.

Otwieranie aplikacji HP Utility

1. Otwórz na komputerze menu **Preferencje systemowe**, a następnie ikonę **Drukarka i faks, Drukuj i skanuj** lub **Drukarki i skanery**.
2. Wybierz drukarkę z listy.
3. Kliknij przycisk **Opcje i materiały**.
4. Kliknij kartę **Utility**.
5. Kliknij przycisk **Otwórz program Printer Utility**.

Funkcje HP Utility

Pasek HP Utility zawiera następujące elementy:

- **Urządzenia:** Kliknij ten przycisk, aby wyświetlić lub ukryć produkty Mac znalezione przez program HP Utility.
- **Wszystkie ustawienia:** Kliknij ten przycisk, aby powrócić do strony głównego widoku programu HP Utility.
- **Pomoc techniczna HP:** Kliknij ten przycisk, aby otworzyć przeglądarkę i przejść do witryny wsparcia technicznego HP.
- **Materiały eksploatacyjne:** Kliknij ten przycisk, aby otworzyć witrynę internetową HP SureSupply.
- **Rejestracja:** Kliknij ten przycisk, aby otworzyć witrynę internetową rejestracji HP.
- **Recykling:** Kliknij ten przycisk, aby otworzyć witrynę programu recyklingu HP Planet Partners.

Narzędzie HP Utility zawiera strony otwierane po kliknięciu listy **Wszystkie ustawienia**. W poniższej tabeli opisano zadania, które można wykonywać za pomocą narzędzia HP Utility.

Pozycja	Opis
Stan materiałów eksploatacyjnych.	Przedstawia stan materiałów eksploatacyjnych oraz udostępnia łącza umożliwiające zamawianie materiałów eksploatacyjnych online.
Informacje o urządzeniu	Wyświetla informacje na temat aktualnie wybranej drukarki.
Przesyłanie plików	Przesyła pliki z komputera do drukarki.
Przesyłanie czcionek	Przesyła pliki czcionek z komputera do drukarki.
HP Connected	Dostęp do witryny internetowej HP Connected.

Pozycja	Opis
Aktualizuj oprogramowanie sprzętowe	Przesyła plik z aktualizacją oprogramowania sprzętowego do drukarki. UWAGA: opcja ta jest dostępna dopiero po otwarciu menu Widok i wybraniu polecenia Wyświetl zaawansowane .
Polecenia	Wysyła znaki specjalne lub polecenia drukowania do urządzenia po zakończeniu zadania wydruku. UWAGA: opcja ta jest dostępna dopiero po otwarciu menu Widok i wybraniu polecenia Wyświetl zaawansowane .
Zarządzanie materiałami eksploatacyjnymi	Pozwala konfigurować działanie drukarki w przypadku, gdy kończy się czas żywotności materiałów eksploatacyjnych.
Konfiguracja podajników	Umożliwia zmianę domyślnych ustawień podajnika.
Urządzenia wyjściowe	Zarządza ustawieniami opcjonalnych akcesoriów wyjściowych.
Tryb drukowania dwustronnego	Włącza tryb automatycznego drukowania dwustronnego.
Tryb ekonomiczny i gęstość toneru	Konfiguracja ustawień pozwalająca oszczędzać toner.
Powiadomienia na adres e-mail	Pozwala konfigurować automatyczne powiadomienia dla konkretnych stanów drukarki, np. gdy należy wymienić materiały eksploatacyjne, podajniki papieru są puste, drzwiczki drukarki otwarte lub wystąpiła blokada papieru.
Rozdzielczość	Ustawienie domyślnej rozdzielczości drukowania.
Ochrona portów bezpośrednich	Umożliwia wyłączenie opcji drukowania za pośrednictwem portu USB lub portów równoległych.
Przechowywane zlecenia	Zarządza zadaniami drukowania przechowywanymi na dysku twardym drukarki.
Ustawienia sieciowe	Umożliwia skonfigurowanie ustawień sieciowych takich jak IPv4 czy IPv6.
Ustawienia dodatkowe	Zapewnia dostęp do wbudowanego serwera internetowego HP.
Skanowanie do wiadomości e-mail	Otwiera stronę wbudowanego serwera internetowego HP, na której można skonfigurować ustawienia skanowania do poczty e-mail. UWAGA: Połączenia USB nie są obsługiwane.
Skanuj do folderu sieciowego	Otwiera stronę wbudowanego serwera internetowego HP, na której można skonfigurować ustawienia skanowania do folderu sieciowego. UWAGA: Połączenia USB nie są obsługiwane.

Konfigurowanie ustawień sieci IP


- [Oświadczenie dotyczące udostępniania drukarki](#)
- [Wyświetlanie lub zmiana ustawień sieciowych](#)
- [Zmiana nazwy drukarki w sieci](#)
- [Ręczna konfiguracja parametrów TCP/IP IPv4 z panelu sterowania urządzenia](#)
- [Ręczna konfiguracja parametrów TCP/IP IPv6 z panelu sterowania urządzenia](#)
- [Ustawienia szybkości łącza i duplexu](#)

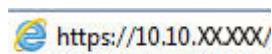
Oświadczenie dotyczące udostępniania drukarki


Firma HP nie obsługuje połączeń sieciowych typu „peer-to-peer”, ponieważ jest to funkcja systemów operacyjnych firmy Microsoft, a nie sterowników drukarek HP. Przejdź do witryny firmy Microsoft pod adresem www.microsoft.com.

Wyświetlanie lub zmiana ustawień sieciowych

Do wyświetlenia lub zmiany ustawień konfiguracji adresu IP można użyć wbudowanego serwera internetowego HP.

1. Otwórz wbudowany serwer internetowy HP:
 - a. Na ekranie głównym panelu sterowania drukarki dotknij przycisku Sieć , aby wyświetlić adres IP lub nazwę hosta urządzenia.
 - b. Otwórz przeglądarkę internetową i wpisz w wierszu adresu adres IP lub nazwę hosta urządzenia tak, aby były identyczne z danymi wyświetlanymi na panelu sterowania drukarki. Naciśnij klawisz **Enter** na klawiaturze komputera. Otworzy się EWS.




 **UWAGA:** Jeśli przeglądarka wyświetla komunikat **Występuje problem z certyfikatem zabezpieczeń tej witryny internetowej** podczas próby otwarcia EWS, kliknij **Przejdź do tej witryny internetowej (niezalecane)**.

Wybranie pozycji **Przejdź do tej witryny internetowej (niezalecane)** nie spowoduje zagrożenia dla komputera podczas nawigacji w serwerze EWS drukarki HP.


2. Kliknij kartę **Sieć**, aby uzyskać informacje o sieci. Dopasuj odpowiednio ustawienia.


Zmiana nazwy drukarki w sieci

Aby zmienić nazwę drukarki w sieci, tak aby była ona niepowtarzalna, użyj wbudowanego serwera internetowego firmy HP.

1. Otwórz wbudowany serwer internetowy HP:
 - a. Na ekranie głównym panelu sterowania drukarki dotknij przycisku Sieć , aby wyświetlić adres IP lub nazwę hosta urządzenia.


- b. Otwórz przeglądarkę internetową i wpisz w wierszu adresu adres IP lub nazwę hosta urządzenia tak, aby były identyczne z danymi wyświetlanymi na panelu sterowania drukarki. Naciśnij klawisz **Enter** na klawiaturze komputera. Otworzy się EWS.

 <https://10.10.XX.XXX/>

 **UWAGA:** Jeśli przeglądarka wyświetla komunikat **Występuje problem z certyfikatem zabezpieczeń tej witryny internetowej** podczas próby otwarcia EWS, kliknij **Przejdź do tej witryny internetowej (niezalecane)**.

Wybranie pozycji **Przejdź do tej witryny internetowej (niezalecane)** nie spowoduje zagrożenia dla komputera podczas nawigacji w serwerze EWS drukarki HP.

2. Otwórz kartę **General** (Ogólne).
3. Na stronie **Informacje o urządzeniu** domyślna nazwa drukarki znajduje się w polu **Nazwa urządzenia**. Nazwę tę można zmienić, aby zidentyfikować urządzenie w sposób niepowtarzalny.

 **UWAGA:** Wypełnienie innych pól na tej stronie nie jest obowiązkowe.

4. Kliknij przycisk **Apply** (Zastosuj), aby zapisać zmiany.

Ręczna konfiguracja parametrów TCP/IP IPv4 z panelu sterowania urządzenia

Za pomocą menu panelu sterowania **Administration** (Administracja) wprowadź ręcznie adres IPv4, maskę podsieci i bramę domyślną.

1. Na ekranie głównym panelu sterowania drukarki przewiń i dotknij przycisku **Administracja**.
2. Otwórz kolejno następujące menu:
 - **Ustawienia sieciowe**
 - **Menu Jetdirect**
 - **TCP/IP**
 - **Ustawienia IPV 4**
 - **Metoda konfiguracji**
3. Wybierz opcję **Manual** (Ręczna), a następnie dotknij przycisku **Save** (Zapisz).
4. Otwórz menu **Manual Settings** (Ustawienia ręczne).
5. Dotknij opcji **IP Address** (Adres IP), **Subnet Mask** (Maska podsieci) lub **Default Gateway** (Bramka domyślna).
6. Dotknij pierwszego pola, aby wyświetlić klawiaturę. Wprowadź poprawne liczby, a następnie dotknij przycisku **OK**.
7. Powtórz ten proces w każdym polu, a następnie dotknij przycisku **Zapisz**.

Ręczna konfiguracja parametrów TCP/IP IPv6 z panelu sterowania urządzenia

Za pomocą menu panelu sterowania **Administration** (Administracja) wprowadź ręcznie adres IPv6.

1. Na ekranie głównym panelu sterowania drukarki przewiń i dotknij przycisku [Administracja](#).
2. Aby włączyć ręczną konfigurację, otwórz kolejno wszystkie następujące menu:
 - [Ustawienia sieciowe](#)
 - [Menu Jetdirect](#)
 - [TCP/IP](#)
 - [Ustawienia IPV 6](#)
 - [Adres](#)
 - [Ustawienia ręczne](#)
 - [Włącz](#)
3. Wybierz opcję [On](#) (Włącz), a następnie dotknij przycisku [Save](#) (Zapisz).
4. Aby skonfigurować adres, dotknij przycisku [Address](#) (Adres), a następnie dotknij pola, aby otworzyć klawiaturę.
5. Przy użyciu klawiatury wprowadź adres, a następnie dotknij przycisku [OK](#).
6. Dotknij przycisku [Zapisz](#).

Ustawienia szybkości łącza i dupleksu



UWAGA: Informacje te dotyczą wyłącznie sieci typu Ethernet. Nie mają zastosowania do sieci bezprzewodowych.

Ustawienia szybkości łącza i trybu komunikacji serwera wydruku muszą być zgodne z ustawieniami koncentratora sieci. W większości przypadków należy wybrać automatyczny tryb pracy drukarki. Nieprawidłowe zmiany szybkości połączenia sieciowego i ustawień dupleksu mogą uniemożliwić komunikację drukarki z innymi urządzeniami sieciowymi. Aby wprowadzić zmiany, użyj panelu sterowania drukarki.



UWAGA: Ustawienia drukarki muszą odpowiadać ustawieniom urządzenia sieciowego (koncentrator sieciowy, przełącznik, brama, router lub komputer).



UWAGA: Dokonanie zmian w tych ustawieniach spowoduje wyłączenie, a następnie ponowne włączenie urządzenia. Zmiany należy wprowadzać tylko wtedy, gdy drukarka jest beczynna.

1. Na ekranie głównym panelu sterowania drukarki przewiń i dotknij przycisku [Administracja](#).
2. Otwórz kolejno następujące menu:
 - [Ustawienia sieciowe](#)
 - [Menu Jetdirect](#)
 - [Szybkość połączenia](#)
3. Wybierz jedną z następujących opcji:
 - [Auto](#): Serwer druku konfiguruje się automatycznie na najwyższą dozwoloną szybkość połączenia sieciowego i tryb komunikacji w sieci.
 - [10T półdupleks](#): 10 megabajtów na sekundę (Mb/s), połączenie w trybie półdupleks.

- **10T pełny:** 10 Mb/s, połączenie w trybie pełnego duplexu.
 - **10T Auto:** 10 Mb/s, połączenie w trybie w trybie pełnego duplexu.
 - **100TX półdupleks:** 100 Mb/s, połączenie w trybie półdupleks.
 - **100TX pełny duplex:** 100 Mb/s, połączenie w trybie pełnego duplexu.
 - **100TX Auto:** 100 Mb/s, połączenie w trybie w trybie pełnego duplexu.
 - **1000T pełny:** 1000 Mb/s, połączenie w trybie pełnego duplexu.
4. Dotknij przycisku **Zapisz**. Drukarka wyłączy się, a następnie włączy ponownie.

Funkcje zabezpieczające drukarki

Wprowadzenie

Drukarka korzysta z rozmaitych zabezpieczeń, aby ograniczyć dostęp niepowołanych osób do ustawień konfiguracji, podzespołów i danych.


- [Oświadczenia o bezpieczeństwie](#)
- [Przypisz hasło administratora](#)
- [Protokół IPsec](#)
- [Blokowanie formatyzatora](#)
- [Obsługa szyfrowania: Bezpieczne wysokowydajne dyski twarde firmy HP](#)

Oświadczenia o bezpieczeństwie


Drukarka obsługuje standardy bezpieczeństwa i zalecane protokoły zabezpieczające urządzenie, chroniące informacje krytyczne dotyczące sieci oraz ułatwiające monitorowanie i konserwację urządzenia.

Przypisz hasło administratora

Przypisz hasło administratora umożliwiające dostęp do drukarki i do wbudowanego serwera internetowego HP, aby uniemożliwić nieautoryzowanym użytkownikom zmianę ustawień urządzenia.


1. Otwórz wbudowany serwer internetowy HP:
 - a. Na ekranie głównym panelu sterowania drukarki dotknij przycisku Sieć , aby wyświetlić adres IP lub nazwę hosta urządzenia.
 - b. Otwórz przeglądarkę internetową i wpisz w wierszu adresu adres IP lub nazwę hosta urządzenia tak, aby były identyczne z danymi wyświetlanymi na panelu sterowania drukarki. Naciśnij klawisz **Enter** na klawiaturze komputera. Otworzy się EWS.



 **UWAGA:** jeżeli po przejściu do serwera EWS przeglądarka wyświetla komunikat **Wystąpił problem z certyfikatem bezpieczeństwa strony**, kliknij opcję **Przejdź do tej strony (niezalecane)**.

Wybranie pozycji **Przejdź do tej witryny internetowej (niezalecane)** nie spowoduje zagrożenia dla komputera podczas nawigacji w serwerze EWS drukarki HP.

2. Kliknij kartę **Zabezpieczenia**.
3. Otwórz menu **Zabezpieczenia ogólne**.
4. W opcji **Ustaw hasło lokalnego administratora** wypełnij pole **Nazwy użytkownika**.
5. Wpisz hasło w polu **Nowe hasło** i powtórz je w polu **Potwierdź hasło**.

 **UWAGA:** jeżeli zmieniasz istniejące hasło, najpierw musisz je wpisać w polu **Stare hasło**.


6. Kliknij przycisk **Zastosuj**.

 **UWAGA:** zapisz hasło i schowaj je w bezpiecznym miejscu.

Niektóre funkcje dostępne na panelu sterowania drukarki można zabezpieczyć w celu uniemożliwienia nieautoryzowanego dostępu. Gdy dana funkcja jest zabezpieczona, przed jej użyciem drukarka wyświetla monit o zalogowanie. Ponadto możesz się zalogować bez oczekiwania na monit, wybierając opcję [Zaloguj](#) z panelu sterowania drukarki.

Zazwyczaj dane uwierzytelniania logowania do drukarki są identyczne z tymi dla sieci. W przypadku wątpliwości dotyczących wyboru poświadczeń skontaktuj się z administratorem sieci, w której działa urządzenie.

1. Na ekranie głównym panelu sterowania drukarki wybierz opcję [Zaloguj](#).
2. Postępuj zgodnie z wyświetlanymi komunikatami, aby wpisać dane uwierzytelniania.

 **UWAGA:** Aby utrzymać właściwy poziom bezpieczeństwa, wybierz opcję [Wyloguj](#), gdy zakończysz korzystanie z drukarki.

Protokół IPsec

IPsec jest zbiorem protokołów odpowiedzialnych za sterowanie ruchem do i z drukarki w sieci opartej o protokół IP. IPsec umożliwia uwierzytelnianie metodą host-do-hosta, zapewnia spójność danych i szyfrowanie komunikacji w sieci.

W przypadku drukarek podłączonych do sieci i wykorzystujących serwer druku HP Jetdirect możliwe jest skonfigurowanie ustawień IPsec za pomocą karty **Praca w sieci** we wbudowanym serwerze internetowym HP.

Blokowanie formatyzatora

Moduł formatujący posiada gniazdo, które umożliwia podłączenie kabla zabezpieczającego. Blokada modułu formatującego uniemożliwia wyjmowanie podzespołów z wnętrza urządzenia.

Obsługa szyfrowania: Bezpieczne wysokowydajne dyski twarde firmy HP

Ten dysk twardy umożliwia szyfrowanie na poziomie sprzętowym, dzięki czemu możliwe jest bezpieczne przechowywanie poufnych danych bez wpływu na wydajność drukarki. Dysk twardy używa najnowszej normy zaawansowanego standardu szyfrowania AES (Advanced Encryption Standard), wyposażony jest we wszechstronne funkcje oszczędzania czasu i jest bardzo niezawodny.

Skorzystaj z menu **Bezpieczeństwo** w usługach wbudowanego serwera internetowego HP, aby skonfigurować dysk.

Ustawienia oszczędzania energii

Wprowadzenie

- [Optymalizacja prędkości i zużycia energii](#)
- [Ustaw licznik czasu uśpienia i skonfiguruj drukarkę tak, aby zużywała nie więcej niż 1 W energii.](#)
- [Ustawianie harmonogramu uśpienia](#)

Optymalizacja prędkości i zużycia energii

Domyślnie urządzenie utrzymuje ciepło pomiędzy zadaniami, by zoptymalizować szybkość i szybciej wydrukować pierwsze strony zadań. Aby oszczędzać energię, ustaw chłodzenie produktu pomiędzy zadaniami. Produkt jest wyposażony w cztery przyrostowe ustawienia, umożliwiające zoptymalizowanie prędkości lub zużycia energii.

1. Na ekranie głównym panelu sterowania urządzenia przewiń i dotknij przycisku [Administracja](#).
2. Otwórz kolejno następujące menu:
 - [Ustawienia ogólne](#)
 - [Ustawienia energii](#)
 - [Prędkość optymalna/Zużycie energii](#)
3. Wybierz opcję, której chcesz używać, a następnie dotknij przycisku [Zapisz](#).



UWAGA: Domyślne ustawienie to [Faster first page](#) (Szybsza 1 strona).


Ustaw licznik czasu uśpienia i skonfiguruj drukarkę tak, aby zużywała nie więcej niż 1 W energii.

Drukarka posiada kilka opcji trybu uśpienia i oszczędzania energii. Opóźnienie czasowe do przechodzenia w stan uśpienia/automatycznego wyłączenia można zmieniać, a użycie energii w stanie uśpienia/automatycznego wyłączenia różni się w zależności od wyboru opcji wybudzania.

1. Na ekranie głównym panelu sterowania drukarki przewiń i dotknij przycisku [Administracja](#).
2. Otwórz kolejno następujące menu:
 - [Ustawienia ogólne](#)
 - [Ustawienia energii](#)
 - [Ustaw. czasom. uśpienia](#)
3. Wybierz opcję [Tryb uśpienia/automatyczne wyłączenie po](#), wprowadź czas, a następnie dotknij przycisku [Zapisz](#).




UWAGA: W Unii Europejskiej [Tryb uśpienia/automatyczne wyłączenie po](#) lub [Tryb uśpienia/automatyczne wyłączenie po nieaktywności](#) jest zawsze włączony i nie ma opcji umożliwiającej jego wyłączenie.

 **UWAGA:** Domyślny czas przejścia w tryb uśpienia to 0 min. Drukarka przechodzi w tryb uśpienia natychmiast po zakończeniu każdego zadania.

4. Wybierz jedną z opcji menu [Budzenie/automatyczne włączanie po tych wydarzeniach](#).


- **Wszystkie zdarzenia:** Drukarka opuści tryb uśpienia, gdy odbierze zadanie drukowania (poprzez port USB, port sieci lub połączenie bezprzewodowe) lub gdy użytkownik naciśnie przycisk na panelu sterowania, otworzy drzwiczki lub podajnik.
- **Port sieciowy:** Urządzenie opuści tryb uśpienia, gdy odbierze zadanie drukowania przez port sieci lub gdy użytkownik naciśnie przycisk na panelu sterowania, otworzy drzwiczki lub podajnik. Dzięki temu ustawieniu drukarka zużywa mniej niż 1 W energii w trybie uśpienia/automatycznego wyłączenia.

 **UWAGA:** W przypadku wystąpienia zadania drukowania za pośrednictwem sieci w trybie uśpienia drukarka wybudza się i drukuje zadanie, ale panel sterowania pozostaje przyciemniony.

- **Tylko przycisk zasilania:** Drukarka opuszcza tryb uśpienia tylko po naciśnięciu przycisku zasilania. Dzięki temu ustawieniu drukarka zużywa mniej niż 1 W energii w trybie uśpienia/automatycznego wyłączenia.

Ustawianie harmonogramu uśpienia

Użyj funkcji [Harmonogram uśpienia](#) do skonfigurowania drukarki pod kątem automatycznego wybudzenia lub przechodzenia w tryb Uśpienie/Automatycznie wyłączenie w określonych momentach w określone dni tygodnia.

 **UWAGA:** Aby użyć funkcji [Harmonogram uśpienia](#), należy wcześniej skonfigurować ustawienia daty i godziny.

1. Na ekranie głównym panelu sterowania drukarki przewiń i dotknij przycisku [Administracja](#).

2. Otwórz kolejno następujące menu:

- [Ustawienia ogólne](#)
- [Ustawienia daty/godziny](#)

3. Otwórz menu [Format daty/godziny](#) i skonfiguruj następujące ustawienia:

- [Format daty](#)
- [Format godziny](#)

4. Dotknij przycisku [Zapisz](#).


5. Otwórz menu [Data/godzina](#) i skonfiguruj następujące ustawienia:

- [Data/godzina](#)
- [Strefa czasowa](#)

Jeśli mieszkasz w strefie, w której używa się czasu letniego, zaznacz pole wyboru [Dostosuj ustawienia dla czasu letniego](#).

6. Dotknij przycisku [Zapisz](#).

7. Dotknij przycisku strzałki wstecz, aby powrócić do ekranu [Administracja](#).

8. Otwórz kolejno następujące menu:
 - [Ustawienia ogólne](#)
 - [Ustawienia energii](#)
 - [Harmonogram uśpienia](#)
9. Dotknij przycisku Dodaj , a następnie wybierz typ zdarzenia do zaplanowania: [Budzenie](#) lub [Uśpienie](#).
10. Skonfiguruj następujące ustawienia:
 - [Godzina](#)
 - [Dni zdarzenia](#)
11. Dotknij przycisku [OK](#), a następnie przycisku [Zapisz](#).

HP Web Jetadmin

HP Web Jetadmin to nagradzane, czołowe w branży narzędzie do skutecznego zarządzania różnymi urządzeniami sieciowymi HP, takimi jak drukarki, urządzenia wielofunkcyjne i produkty do dystrybucji cyfrowej. Wszechstronne rozwiązanie umożliwia zdalne instalowanie, monitorowanie, konserwację, rozwiązywanie problemów oraz zabezpieczanie środowiska druku i przetwarzania obrazów, co zapewnia wyższą produktywność, oszczędność czasu i kosztów oraz ochronę inwestycji.

Aktualizacje oprogramowania HP Web Jetadmin są regularnie udostępniane w celu oferowania obsługi określonych funkcji produktów. Więcej informacji znajdziesz na stronie www.hp.com/go/webjetadmin.

Aktualizacje oprogramowania lub oprogramowania sprzętowego

HP regularnie aktualizuje funkcje dostępne w oprogramowaniu sprzętowym drukarki. Aby skorzystać z najnowszych funkcji, należy zaktualizować oprogramowanie sprzętowe drukarki. Pobierz najnowszy plik aktualizacji oprogramowania sprzętowego z Internetu:

Przejdź do witryny www.hp.com/support/colorljM577MFP. Kliknij opcję **Sterowniki i oprogramowanie**.

9 Rozwiązywanie problemów

- [Obsługa klienta](#)
- [System pomocy panelu sterowania](#)
- [Przywracanie ustawień fabrycznych](#)
- [Na panelu sterowania drukarki wyświetlany jest komunikat „Niski poziom tuszu w kasecie” lub „Bardzo niski poziom tuszu w kasecie”](#)
- [Drukarka nie pobiera papieru lub pobiera go nieprawidłowo](#)
- [Usuń zablokowany papier](#)
- [Poprawianie jakości druku](#)
- [Popraw jakość kopiowania obrazu](#)
- [Poprawianie jakości skanowania obrazu](#)
- [Poprawianie jakości obrazu faksu](#)
- [Rozwiązywanie problemów z siecią przewodową](#)
- [Rozwiązywanie problemów z faksem](#)

Informacje dodatkowe:

Poniższe informacje są poprawne w chwili publikacji. Aktualne informacje można znaleźć na stronach www.hp.com/support/colorljM577MFP.


Pełne wsparcie HP dla drukarki obejmuje następujące informacje:

- Instalacja i konfiguracja
- Nauka i użytkowanie
- Rozwiązywanie problemów
- Pobierz aktualizacje programów i oprogramowania sprzętowego
- Dołączanie do forów pomocy technicznej
- Znajdowanie informacji o gwarancji i przepisach

Obsługa klienta

Uzyskaj pomoc telefoniczną w swoim kraju/regionie	Numery telefoniczne dla kraju/regionu znajdują się na ulotce dołączonej do opakowania urządzenia oraz na stronie www.hp.com/support/ .
Przygotuj nazwę drukarki, numer seryjny, datę zakupu i opis problemu.	
Skorzystaj z pomocy technicznej 24 godziny na dobę, pobieraj sterowniki i programy narzędziowe.	www.hp.com/support/colorljM577MFP
Zamawianie dodatkowych usług i umów serwisowych w firmie HP	www.hp.com/go/carepack
Zarejestruj drukarkę	www.register.hp.com


System pomocy panelu sterowania

Drukarka zawiera wbudowany system pomocy wyjaśniający sposób użycia każdego ekranu. Aby otworzyć system pomocy, dotknij przycisku Pomoc  w prawym górnym rogu ekranu.



W przypadku niektórych ekranów uruchomienie pomocy powoduje otwarcie ogólnego menu, umożliwiającego wyszukanie określonych tematów. Nawigację po strukturze tego menu umożliwiają przyciski dotykowe w menu.


Na niektórych ekranach pomocy znajdują się animacje objaśniające wykonywanie określonych procedur, takich jak usuwanie zacięć papieru.

Jeśli drukarka powiadomi o błędzie lub ostrzeżeniu, dotknij przycisku Pomoc , aby wyświetlić komunikat z opisem problemu. Komunikat ten zawiera także instrukcje pozwalające rozwiązać problem.

Przywracanie ustawień fabrycznych


Wprowadzenie

Wybierz jedną z poniższych metod, aby przywrócić ustawienia fabryczne drukarki.

 **UWAGA:** Funkcja przywracania ustawień fabrycznych przywraca większość ustawień drukarki do domyślnych ustawień fabrycznych. Jednakże niektóre ustawienia, takie jak język, data, godzina, a także niektóre ustawienia sieciowe, nie zostaną zmienione.

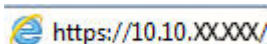
Metoda nr 1: Przywracanie ustawień fabrycznych za pomocą panelu sterowania drukarki

1. Na ekranie głównym panelu sterowania drukarki przewiń i dotknij przycisku **Administracja**.
2. Otwórz kolejno następujące menu:
 - **Ustawienia ogólne**
 - **Resetowanie do ustawień fabrycznych**
3. Pojawi się komunikat informujący o możliwej utracie danych po wykonaniu resetowania. Wybierz opcję **Reset**, aby zakończyć procedurę.

 **UWAGA:** Po wykonaniu procesu resetowania drukarka automatycznie uruchamia się ponownie.

Metoda 2: Przywracanie ustawień fabrycznych za pośrednictwem wbudowanego serwera internetowego HP (tylko drukarki podłączone do sieci)


1. Otwórz wbudowany serwer internetowy HP:
 - a. Na ekranie głównym panelu sterowania drukarki dotknij przycisku **Sieć**, aby wyświetlić adres IP lub nazwę hosta urządzenia.
 - b. Otwórz przeglądarkę internetową i wpisz w wierszu adresu adres IP lub nazwę hosta urządzenia tak, aby były identyczne z danymi wyświetlanymi na panelu sterowania drukarki. Naciśnij klawisz **Enter** na klawiaturze komputera. Otworzy się EWS.

 `https://10.10.XX.XXX/`

 **UWAGA:** Jeżeli po przejściu do serwera EWS przeglądarka wyświetla komunikat **Wystąpił problem z certyfikatem bezpieczeństwa strony**, kliknij opcję **Przejdź do tej strony (niezalecane)**.

Wybranie pozycji **Przejdź do tej witryny internetowej (niezalecane)** nie spowoduje zagrożenia dla komputera podczas nawigacji w serwerze EWS drukarki HP.

2. Otwórz kartę **General** (Ogólne).
3. W lewej części ekranu wybierz opcję **Przywróć ustawienia fabryczne**.
4. Kliknij przycisk **Reset**.

 **UWAGA:** Po wykonaniu procesu resetowania drukarka automatycznie uruchamia się ponownie.

Na panelu sterowania drukarki wyświetlany jest komunikat „Niski poziom tuszu w kasecie” lub „Bardzo niski poziom tuszu w kasecie”

Niski poziom tuszu w kasecie: Drukarka wyświetli odpowiedni komunikat, gdy poziom toneru w kasecie będzie niski. Rzeczywisty pozostały czas eksploatacji kasety z tonerem może się różnić od szacunkowego. Warto zawsze dysponować nową kasetą, którą można od razu zainstalować, gdy jakość druku przestanie być akceptowalna. Kasety z tonerem nie trzeba jeszcze wymieniać.

Bardzo niski poziom tuszu w kasecie: Drukarka wyświetli odpowiedni komunikat, gdy poziom toneru w kasecie będzie bardzo niski. Rzeczywisty pozostały czas eksploatacji kasety z tonerem może się różnić od szacunkowego. Warto zawsze dysponować nową kasetą, którą można od razu zainstalować, gdy jakość druku przestanie być akceptowalna. O ile jakość druku jest nadal na akceptowalnym poziomie, wymiana kasety z tonerem nie jest jeszcze konieczna.

Jeśli poziom napełnienia kasety HP tonerem będzie **bardzo niski**, gwarancja HP Premium Protection Warranty na tę kasetę wygaśnie.

Zmiana ustawień „Niski poziom tuszu w kasecie”

Można zmienić sposób, w który drukarka reaguje na fakt osiągnięcia przez materiały stanu Bardzo niski. Nie ma konieczności ponownego określania tych ustawień po zainstalowaniu nowej kasety z tonerem.

1. Na ekranie głównym panelu sterowania drukarki przewiń do opcji [Materiały eksploatacyjne](#).
2. Otwórz kolejno następujące menu:
 - [Obsługa materiałów eksploatacyjnych](#)
 - [Ustawienia materiałów eksploatacyjnych](#)
 - [Kaseta z czarnym tuszem](#) lub [Kasety z kolorowym tuszem](#)
 - [Ustawienia poziomu bardzo niskiego](#)
3. Wybierz jedną z następujących opcji:
 - Wybierz opcję [Stop](#), aby skonfigurować drukarkę pod kątem zatrzymania drukowania w przypadku, gdy poziom tuszu w kasecie będzie **Bardzo niski**.
 - Wybierz opcję [Komunikat o kontynuowaniu](#), aby skonfigurować drukarkę pod kątem zatrzymania drukowania w przypadku, gdy poziom tuszu w kasecie będzie **Bardzo niski**. Możesz zatwierdzić monit lub wymienić kasetę, aby wznowić drukowanie.
 - Wybierz opcję [Kontynuuj](#), aby skonfigurować drukarkę pod kątem generowania alertów ostrzegających o bardzo niskim poziomie tuszu i kontynuowania drukowania pomimo ustawienia **Bardzo niski** bez żadnej interakcji. Może to spowodować, że jakość druku będzie niezadowolająca.

Urządzenia z funkcją faksu

Jeśli zostanie wybrana opcja [Stop](#) lub [Komunikat o kontynuowaniu](#), istnieje pewne ryzyko, że po wznowieniu drukowania niektóre fakсы nie zostaną wydrukowane. Taka sytuacja może wystąpić, jeśli podczas oczekiwania na wymianę drukarka odbierze więcej faksów, niż mieści się w jej pamięci.

Wybranie opcji [Kontynuuj](#) dla kaset z tonerem umożliwi drukowanie faksów bez przerw w pracy pomimo przekroczenia progu bardzo niskiego poziomu, ale jakość wydruków może ulec pogorszeniu.

Zamawianie materiałów eksploatacyjnych

Zamawianie materiałów eksploatacyjnych i papieru	www.hp.com/go/suresupply
Zamawianie poprzez dostawców usług i wsparcia	Skontaktuj się z przedstawicielem obsługi lub punktem usługowym HP.
Zamawianie za pomocą wbudowanego serwera internetowego HP (EWS)	W przeglądarce internetowej obsługiwanej na komputerze przejdź do paska adresów i podaj nazwę hosta lub adres IP urządzenia, aby uzyskać do niego dostęp. Wbudowany serwer internetowy HP zawiera łącze do strony internetowej HP SureSupply, na której można zamówić oryginalne materiały eksploatacyjne HP.

Drukarka nie pobiera papieru lub pobiera go nieprawidłowo

Wprowadzenie

Poniższe wskazówki mogą pomóc w rozwiązaniu problemów, gdy drukarka nie pobiera papieru z podajnika lub pobiera wiele arkuszy papieru jednocześnie. Obie te sytuacje mogą doprowadzić do zacięcia papieru.

- [Drukarka nie pobiera papieru](#)
- [Drukarka pobiera kilka arkuszy papieru](#)
- [Podajnik dokumentów zacina się, marszczy papier lub pobiera na raz więcej arkuszy papieru](#)
- [Czyszczenie rolek pobierających i wkładki rozdzielającej podajnika dokumentów](#)

Drukarka nie pobiera papieru

Jeśli drukarka nie pobiera papieru z podajnika, wypróbuj poniższe rozwiązania.

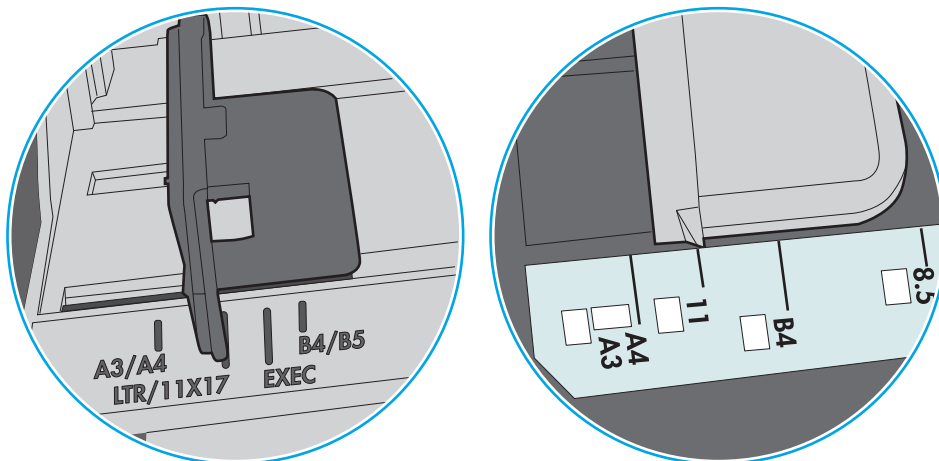
1. Otwórz urządzenie i wyjmij wszystkie zacięte arkusze papieru. Sprawdź, czy wewnątrz drukarki nie pozostały żadne resztki papieru.
2. Umieść w podajniku papier w formacie odpowiednim dla zadania.
3. Upewnij się, że rodzaj i format papieru są ustawione prawidłowo na panelu sterowania drukarki.

4. Upewnij się, że prowadnice papieru w podajniku są ustawione odpowiednio dla formatu papieru. Wyreguluj odpowiednie przesunięcie prowadnic w pojemniku. Strzałka na prowadnicy podajnika powinna znaleźć się na równi z oznaczeniem na podajniku.

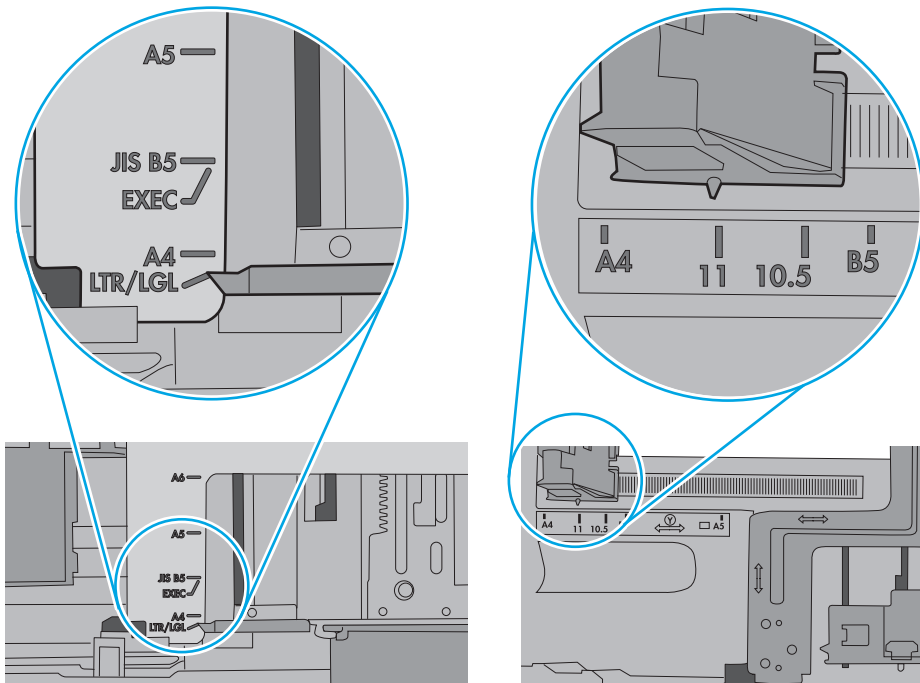
 **UWAGA:** Nie należy dociskać prowadnic zbyt mocno do stosu papieru. Należy je dopasować do wcięć lub oznaczeń na podajniku.

Na poniższych zdjęciach przedstawiono przykłady wcięć na podajnikach dla poszczególnych formatów papieru w przypadku różnych drukarek. W większości drukarek HP oznaczenia wyglądają podobnie do tych przedstawionych.

Rysunek 9-1 Oznaczenia dla poszczególnych formatów papieru na podajniku 1 lub na podajniku wielofunkcyjnym



Rysunek 9-2 Oznaczenia dla poszczególnych formatów papieru na podajniku kasetowym

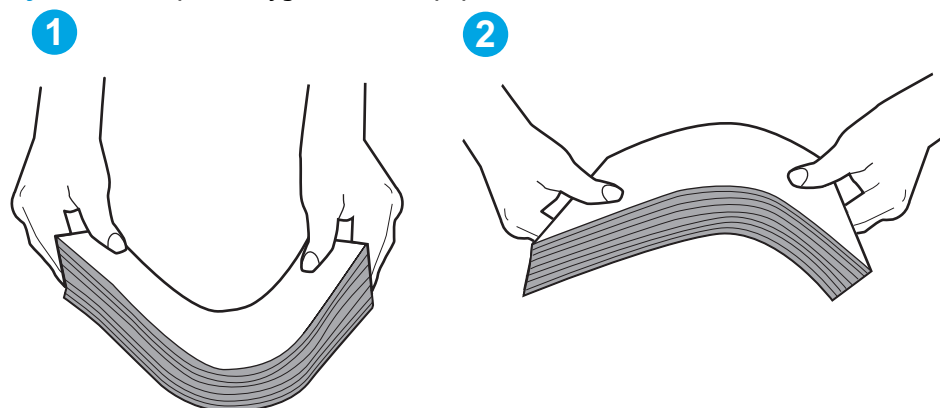


5. Upewnij się, czy papier przechowywany jest w zamkniętym opakowaniu oraz czy wilgotność w pomieszczeniu, w którym używana jest drukarka, mieści się w podanym zakresie. Większość ryz papieru jest sprzedawana w opakowaniach, które chronią papier przed wilgocią.

W środowisku o wysokiej wilgotności arkusze znajdujące się na górze stosu papieru mogą wchłaniać wilgoć, a ich powierzchnia może być pofalowana lub nierówna. W takim przypadku należy zdjąć około 5–10 arkuszy z wierzchu stosu papieru.

W środowisku o niskiej wilgotności nadmierna elektryczność statyczna może powodować sklejanie się arkuszy papieru. W takim przypadku wyjmij stos papieru z podajnika i wygnij go w kształt litery U. Następnie w analogiczny sposób wygnij papier w drugą stronę. Trzymając papier z obu stron, powtórz tę czynność. Pozwoli to rozdzielić arkusze papieru bez generowania elektryczności statycznej. Przed włożeniem papieru z powrotem do podajnika wyrównaj stos o blat stołu.

Rysunek 9-3 Sposób wyginania stosu papieru

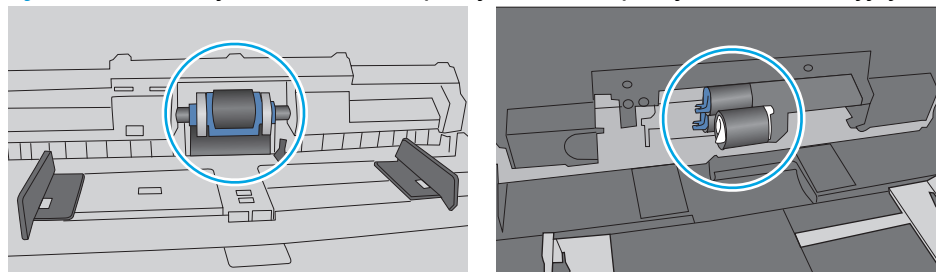


6. Sprawdź panel sterowania drukarki i zobacz, czy wyświetla się monit o ręczne podanie papieru. Załaduj papier i kontynuuj drukowanie.
7. Rolki ponad podajnikiem mogą być zanieczyszczone. Wyczyść rolki za pomocą niestrzępiącej się szmatki nasączonej wodą. W miarę możliwości używaj wody destylowanej.

OSTROŻNIE: Nie należy rozpylać wody bezpośrednio na drukarkę. Zamiast tego rozpyl wodę na ściereczkę lub lekko ją zwilż i wyciśnij przed czyszczeniem rolek.

Na poniższej ilustracji przedstawiono przykłady umiejscowienia rolek w przypadku różnych drukarek.


Rysunek 9-4 Umiejscowienie rolek w podajniku 1 lub w podajniku wielofunkcyjnym



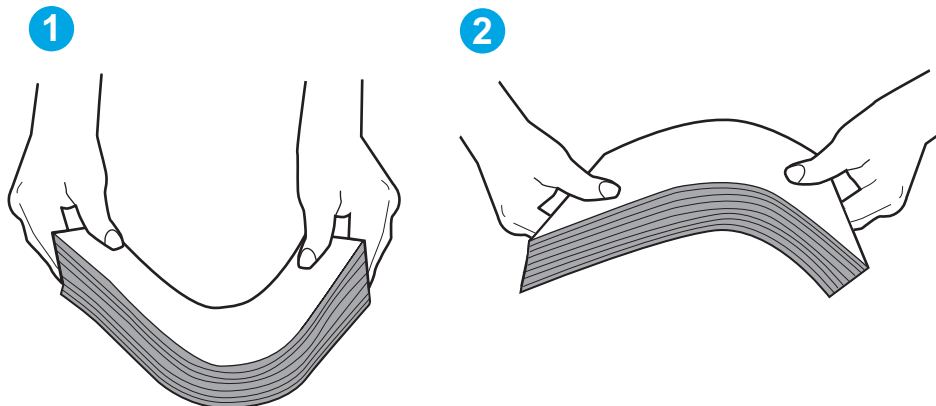
Drukarka pobiera kilka arkuszy papieru

Jeśli drukarka pobiera jednorazowo kilka arkuszy papieru z podajnika, wypróbuj poniższe rozwiązania.

1. Wyjmij stos papieru z podajnika, zegnij łagodnie kilka razy, obróć o 180 stopni i przewróć na drugą stronę. **Nie należy kartkować papieru.** Włóż stos papieru z powrotem do podajnika.

 **UWAGA:** Kartkowanie papieru powoduje generowanie elektryczności statycznej. Zamiast kartkować papier, wyjmij stos papieru z podajnika i wygnij go w kształt litery U. Następnie w analogiczny sposób wygnij papier w drugą stronę. Trzymając papier z obu stron, powtórz tę czynność. Pozwoli to rozdzielić arkusze papieru bez generowania elektryczności statycznej. Przed włożeniem papieru z powrotem do podajnika wyrównaj stos o blat stołu.

Rysunek 9-5 Sposób wyginania stosu papieru



2. Należy używać tylko papieru zgodnego ze specyfikacjami firmy HP dla tej drukarki.
3. Upewnij się, czy papier przechowywany jest w zamkniętym opakowaniu oraz czy wilgotność w pomieszczeniu, w którym używana jest drukarka, mieści się w podanym zakresie. Większość ryz papieru jest sprzedawana w opakowaniach, które chronią papier przed wilgocią.

W środowisku o wysokiej wilgotności arkusze znajdujące się na górze stosu papieru mogą wchłaniać wilgoć, a ich powierzchnia może być pofalowana lub nierówna. W takim przypadku należy zdjąć około 5–10 arkuszy z wierzchu stosu papieru.

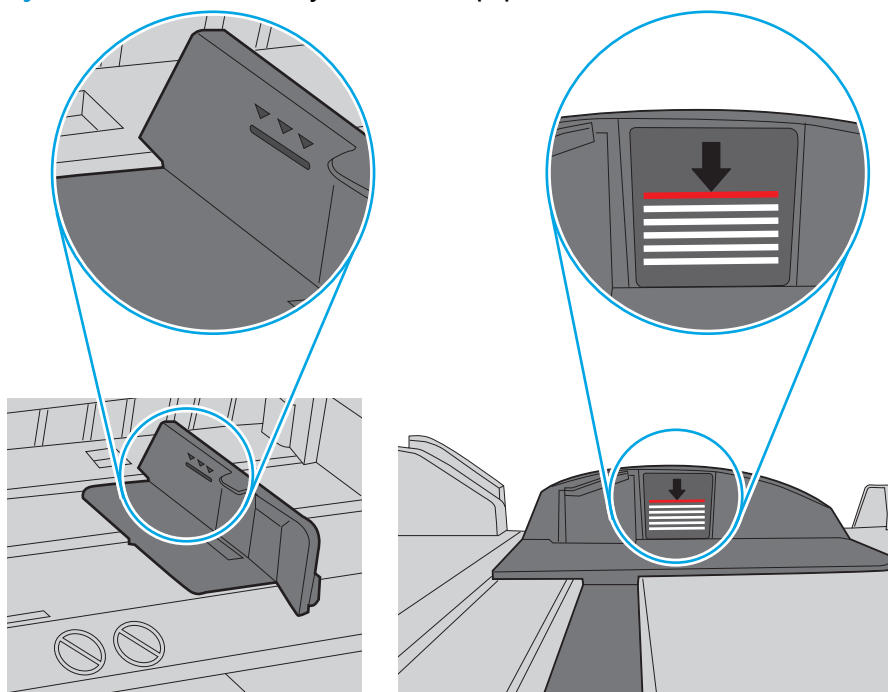
W środowisku o niskiej wilgotności nadmierna elektryczność statyczna może powodować sklejanie się arkuszy papieru. W takim przypadku wyjmij stos papieru z podajnika i wygnij go w sposób opisany powyżej.

4. Używaj papieru, który nie jest zmięty, załamany ani zniszczony. W razie potrzeby weź papier z innego opakowania.

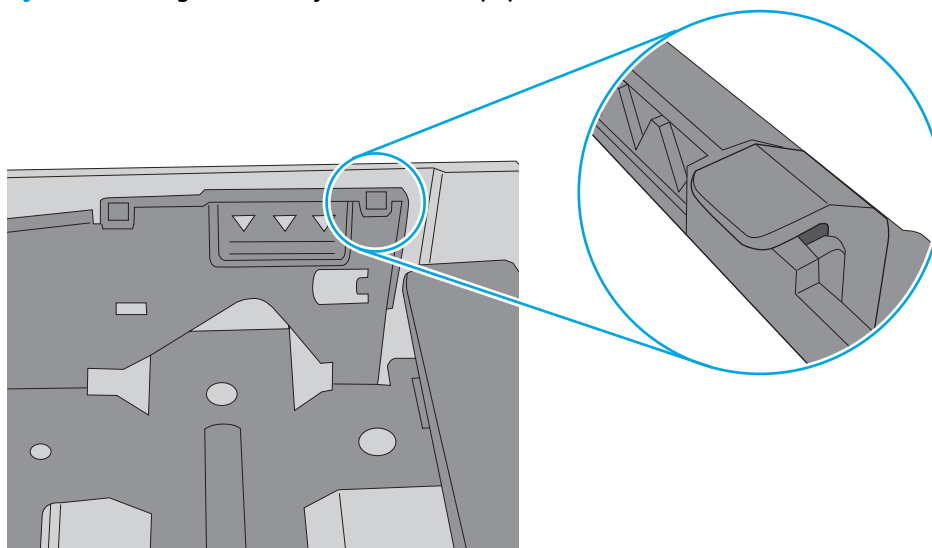
5. Upewnij się, że podajnik nie jest przepiętny, sprawdzając, czy wysokość stosu papieru nie przekracza poziomu oznaczeń wewnątrz podajnika. Jeśli podajnik jest przepiętny, wyjmij z niego cały stos papieru, wyprostuj go, a następnie włóż do podajnika tylko część arkuszy.

Na poniższych zdjęciach przedstawiono przykłady oznaczeń wysokości stosu papieru w podajnikach różnych drukarek. W większości drukarek HP oznaczenia wyglądają podobnie do tych przedstawionych. Sprawdź również, czy wszystkie arkusze papieru znajdują się poniżej ograniczników umieszczonych przy oznaczeniach wysokości stosu papieru. Ograniczniki te zapewniają właściwe ułożenie papieru pobieranego przez drukarkę.

Rysunek 9-6 Oznaczenia wysokości stosu papieru



Rysunek 9-7 Ogranicznik wysokości stosu papieru

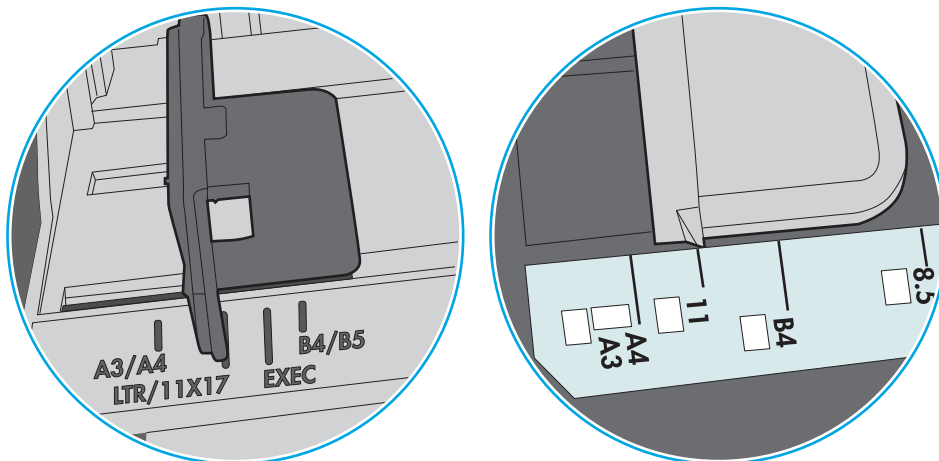


6. Upewnij się, że prowadnice papieru w podajniku są ustawione odpowiednio dla formatu papieru. Wyreguluj odpowiednie przesunięcie prowadnic w pojemniku. Strzałka na prowadnicy podajnika powinna znaleźć się na równi z oznaczeniem na podajniku.

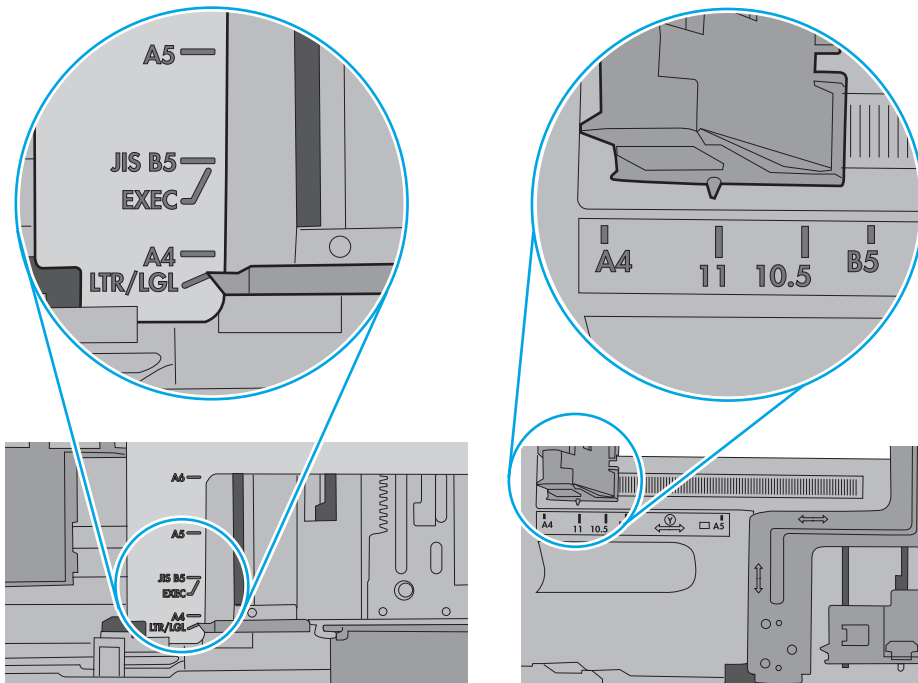
 **UWAGA:** Nie należy dociskać prowadnic zbyt mocno do stosu papieru. Należy je dopasować do wcięć lub oznaczeń na podajniku.

Na poniższych zdjęciach przedstawiono przykłady wcięć na podajnikach dla poszczególnych formatów papieru w przypadku różnych drukarek. W większości drukarek HP oznaczenia wyglądają podobnie do tych przedstawionych.

Rysunek 9-8 Oznaczenia dla poszczególnych formatów papieru na podajniku 1 lub na podajniku wielofunkcyjnym



Rysunek 9-9 Oznaczenia dla poszczególnych formatów papieru na podajniku kasetowym



7. Upewnij się, że urządzenie działa w zalecanych warunkach otoczenia.

Podajnik dokumentów zacina się, marszczy papier lub pobiera na raz więcej arkuszy papieru



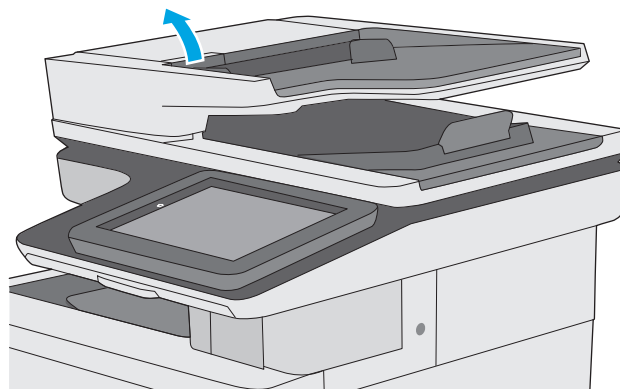
UWAGA: Ta informacja dotyczy wyłącznie urządzeń wielofunkcyjnych.

- Skanowany oryginał może zawierać dodatkowe elementy, które należy usunąć, np. zszywki lub karteczki samoprzylepne.
- Sprawdź, czy wszystkie rolki są założone i czy drzwiczki rolki oraz klapka podajnika papieru są zamknięte.
- Upewnij się, że górna pokrywa podajnika jest zamknięta.
- Strony mogą być nieprawidłowo umieszczone. Wyrównaj strony i dopasuj prowadnice papieru, aby wyśrodkować stos.
- Aby prowadnice papieru działały prawidłowo, powinny stykać się z krawędziami stosu papieru. Upewnij się, że stos papieru leży prosto, a prowadnice są dosunięte do jego krawędzi.
- Pojemnik podajnika dokumentów lub pojemnik wyjściowy mogą zawierać więcej stron niż wynosi maksymalna liczba stron. Upewnij się, że stos papieru jest mniejszy niż poziom prowadnic w podajniku wejściowym i wyjmij arkusze z pojemnika wyjściowego.
- Sprawdź, czy na ścieżce papieru nie znajdują się kawałki papieru, zszywki, spinacze ani inne zanieczyszczenia.
- Wyczyść rolki pobierające i wkładkę rozdzielającą podajnika dokumentów. Wyczyść rolki za pomocą sprężonego powietrza lub niestrzępiącej się szmatki nasączonej wodą. Jeśli błędy podawania nadal występują, wymień rolki.
- Na ekranie głównym panelu sterowania drukarki przewiń i dotknij przycisku [Materiały eksploatacyjne](#). Sprawdź stan zespołu podajnika dokumentów i wymień go w razie potrzeby.

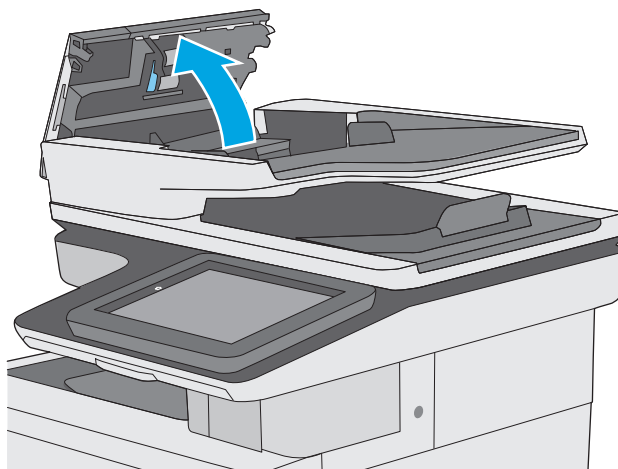
Czyszczenie rolek pobierających i wkładki rozdzielającej podajnika dokumentów

Jeśli podajnik dokumentów nie pobiera stron prawidłowo lub wydruki są przekrzywione, wykonaj poniższe czynności.

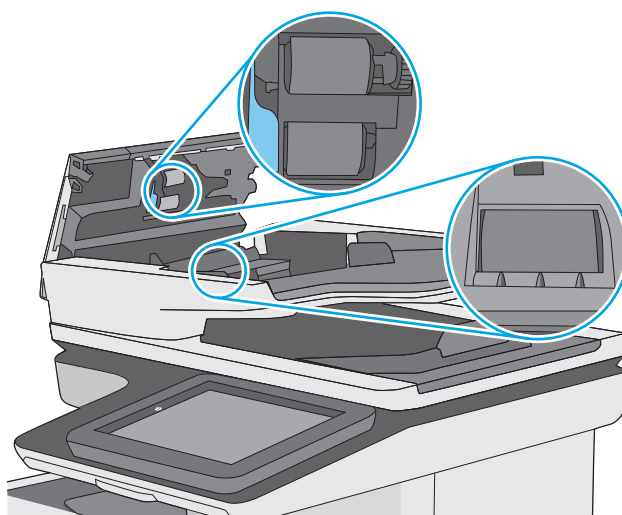
1. Unieś zatrzask podajnika dokumentów.



2. Otwórz pokrywę podajnika dokumentów.

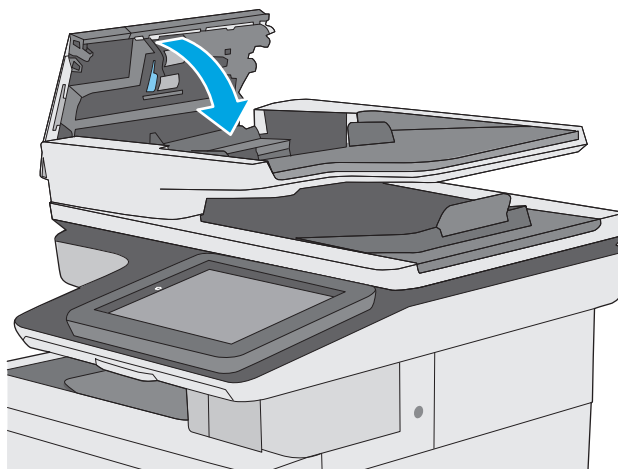


3. Usuń widoczne drobiny i kurz z każdej z rolek oraz i wkładki rozdzielającej za pomocą sprężonego powietrza lub czystej, niepylącej szmatki zwilżonej ciepłą wodą.



4. Zamknij pokrywę podajnika dokumentów.

UWAGA: Upewnij się, że zatrzask w górnej części pokrywy podajnika dokumentów jest całkowicie zamknięty.



Jeżeli nadal występuje, sprawdź, czy wkładka rozdzielająca w podajniku dokumentów i rolki nie są uszkodzone lub zużyte, a następnie wymień je w razie potrzeby.



UWAGA: Nowe rolki mają nierówną powierzchnię. Kiedy rolki się zużywają, stają się gładkie.

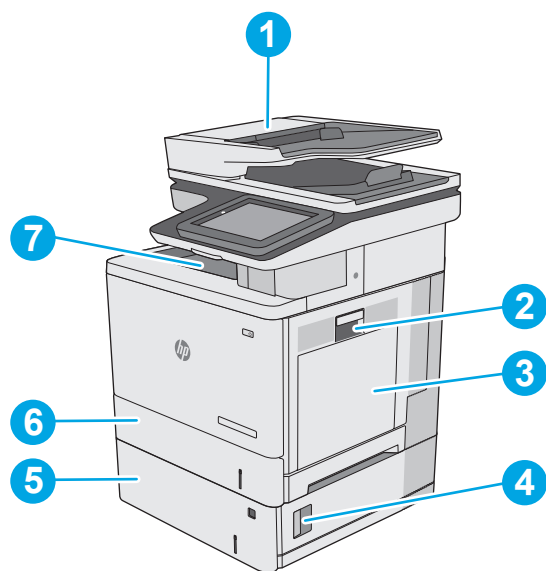
Usuń zablokowany papier

Wprowadzenie

Poniższy tekst zawiera wskazówki odnośnie wyjmowania zaklinowanych arkuszy papieru z drukarki.

- [Miejsca zacięć papieru](#)
- [Automatyczna nawigacja dla usuwania zacięć](#)
- [Czy masz do czynienia z częstymi lub powtarzającymi się zacięciami papieru?](#)
- [Usuwanie zaciętego papieru z podajnika dokumentów](#)
- [Wyjmowanie zablokowanego papieru z podajnika 1](#)
- [Wyjmowanie zablokowanego papieru z podajnika 2](#)
- [Wyjmowanie zaklinowanego papieru z dodatkowego podajnika na 550 arkuszy](#)
- [Usuwanie zaklinowanego papieru w okolicy prawych drzwiczek i obszaru utrwalacza](#)
- [Usuwanie zablokowanego papieru w pojemniku wyjściowym](#)

Miejsca zacięć papieru



1	Podajnik dokumentów
2	Okolica prawych drzwiczek i markera
3	Podajnik 1
4	Dolne prawe drzwiczki
5	Opcjonalne podajniki na 550 arkuszy.
6	Podajnik 2
7	Pojemnik wyjściowy

Automatyczna nawigacja dla usuwania zacięć

Funkcja automatycznej nawigacji pomaga w usuwaniu zacięć, zapewniając szczegółowe instrukcje na panelu sterowania. Po wykonaniu czynności drukarka wyświetli instrukcje dla następnego kroku, aż do wykonania wszystkich czynności dla procedury.

Czy masz do czynienia z częstymi lub powtarzającymi się zacięciami papieru?

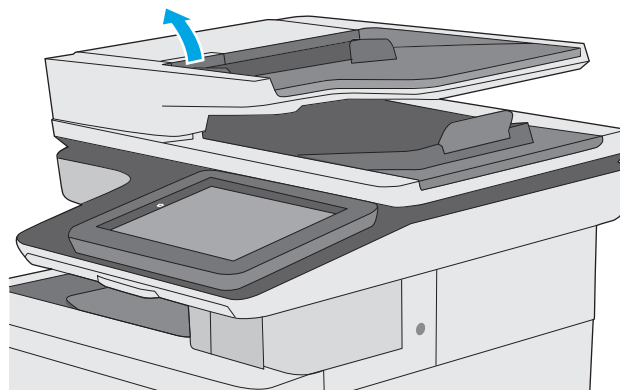
Aby ograniczyć zjawisko zacięć papieru, wypróbuj następujące rozwiązania.

1. Należy używać tylko papieru zgodnego ze specyfikacjami firmy HP dla tej drukarki.
2. Używaj papieru, który nie jest zmięty, załamany ani zniszczony. W razie potrzeby weź papier z innego opakowania.
3. Stosuj papier, który wcześniej nie był używany do drukowania ani kopiowania.
4. Upewnij się, że podajnik nie jest przepiętny. Jeśli jest, wyjmij z niego cały stos papieru, wyprostuj go, a następnie włóż do podajnika tylko część arkuszy.
5. Upewnij się, że prowadnice papieru w podajniku są ustawione odpowiednio dla formatu papieru. Przesuń prowadnice, aby dotykały stosu papieru, nie zaginając go.
6. Upewnij się, że podajnik jest całkowicie wsunięty do drukarki.
7. Jeśli drukujesz na papierze o dużej gramaturze, wytłaczanym albo perforowanym, używaj funkcji podawania ręcznego i wprowadzaj arkusze pojedynczo.
8. Otwórz menu **Podajniki** w panelu sterowania drukarki. Sprawdź, czy rodzaj i format papieru są odpowiednio skonfigurowane dla podajnika.
9. Upewnij się, że urządzenie działa w zalecanych warunkach otoczenia.

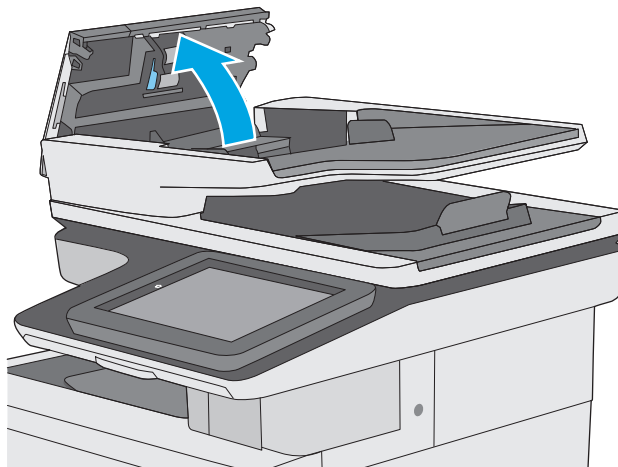
Usuwanie zaciętego papieru z podajnika dokumentów

Poniżej opisano sposób usuwania zacięć papieru w podajniku dokumentów. W przypadku zacięcia panel sterowania wyświetla animację pomocną w usuwaniu zaciętego materiału.

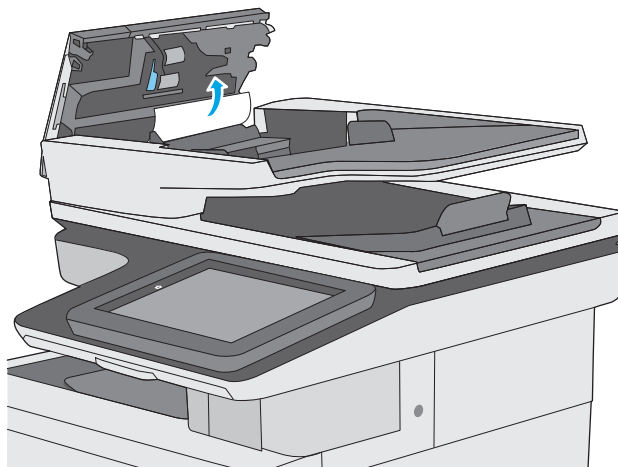
1. Unieś rygiel, aby uwolnić pokrywę podajnika dokumentów.



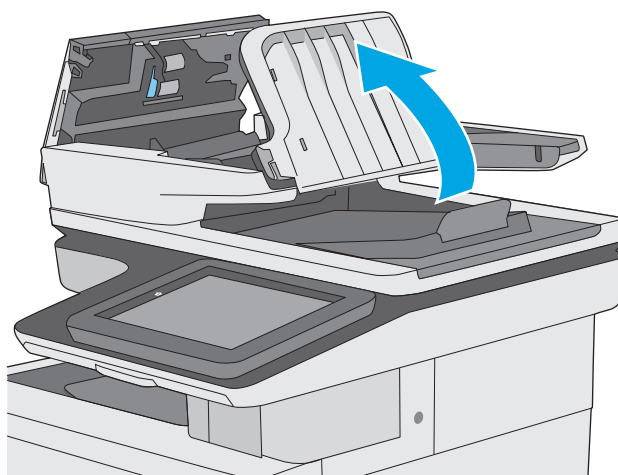
2. Otwórz pokrywę podajnika dokumentów.



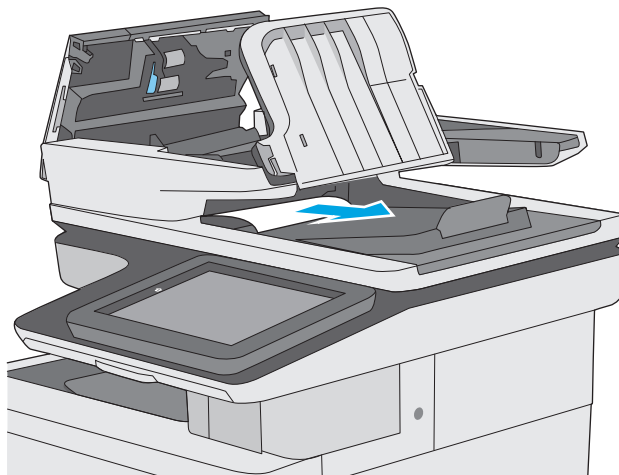
3. Usuń zacięty papier.



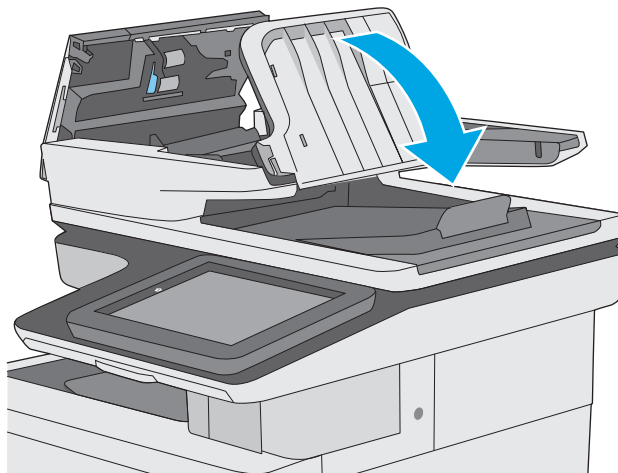
4. Unieś zasobnik wejściowy podajnika dokumentów.



5. Usun zacięty papier.

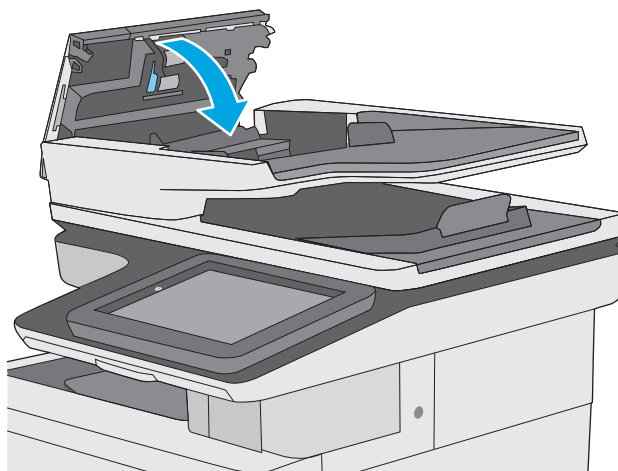



6. Opuść zasobnik wejściowy podajnika dokumentów.




7. Zamknij pokrywę podajnika dokumentów.

UWAGA: Upewnij się, że zatrzask w górnej części pokrywy podajnika dokumentów jest całkowicie zamknięty.



 **UWAGA:** Aby unikać zacięć papieru, sprawdzaj, czy prowadnice w zasobniku podajnika wejściowego dokumentów dobrze przylegają do dokumentu bez jego zginania. Aby kopiować wąskie dokumenty, korzystaj ze skanera płaskiego. Usuń wszystkie zszywki i spinacze do papieru z oryginalnych dokumentów.

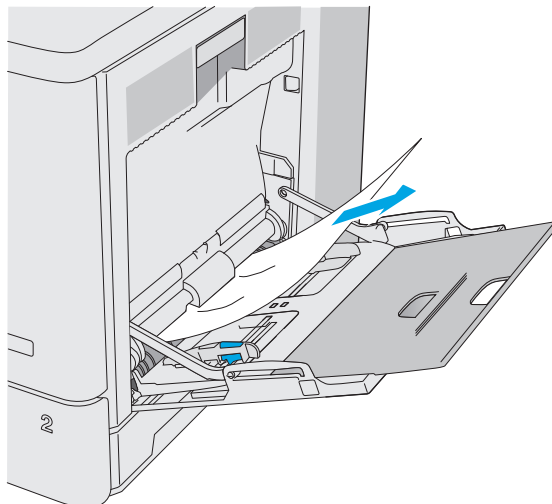
 **UWAGA:** Oryginalne dokumenty wydrukowane na ciężkim, błyszczącym papierze mogą zacinać się częściej niż te, które zostały wydrukowane na zwykłym papierze.

Wymywanie zablokowanego papieru z podajnika 1

Wykonaj poniższe czynności, aby sprawdzić, czy papier nie zablokował się w jednym z możliwych miejsc w okolicach podajnika 1. Jeżeli to nastąpi, na panelu sterowania wyświetli się animacja, która powinna pomóc w wyjęciu zaklinowanego papieru.

1. Jeśli większa część arkusza papieru widoczna jest w okolicy podajnika, powoli wyciągnij papier z drukarki. Upewnij się, że cały arkusz został usunięty. Jeśli został porwany, wykonaj następujące kroki, aby znaleźć pozostałości.

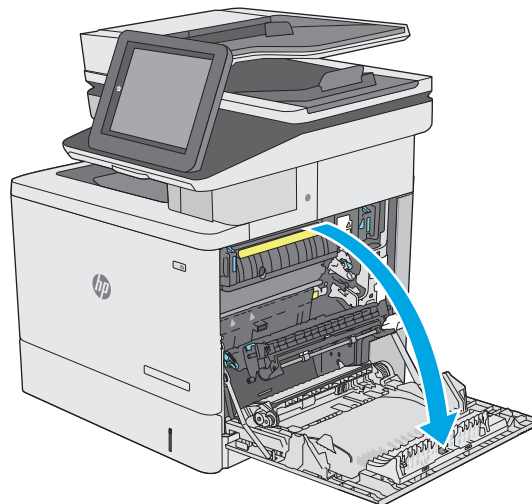
Jeśli większa część arkusza papieru została wciągnięta do wnętrza drukarki, wykonaj następujące czynności.



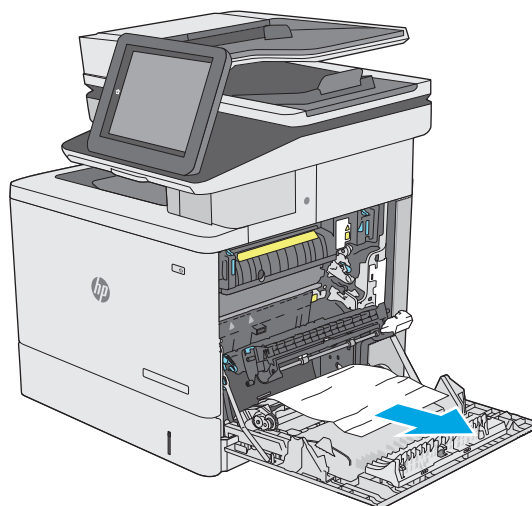
2. Unieś zatrzask prawych drzwiczek, aby je odblokować.



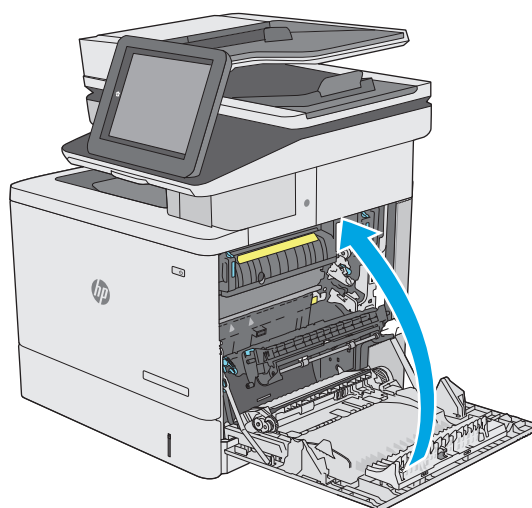
3. Otwórz prawe drzwiczki.



4. Jeżeli zauważysz zablokowany papier, delikatnie wyciągnij go z urządzenia.



5. Zamknij prawe drzwiczki.



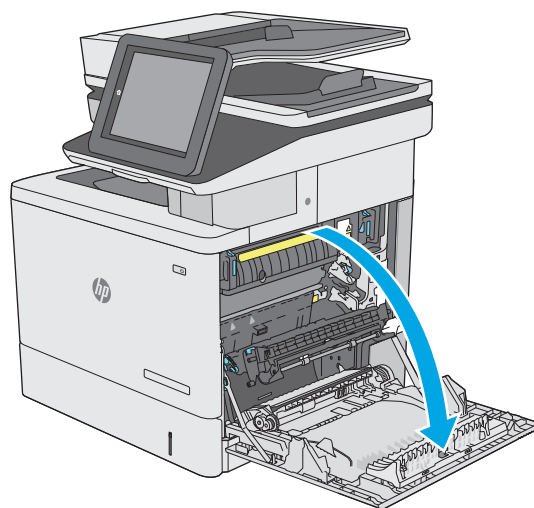
Wymywanie zablokowanego papieru z podajnika 2

Wykonaj poniższe czynności, aby sprawdzić, czy papier nie zablokował się w jednym z możliwych miejsc w okolicach podajnika 2. Jeżeli to nastąpi, na panelu sterowania wyświetli się animacja, która powinna pomóc w wyjęciu zaklinowanego papieru.

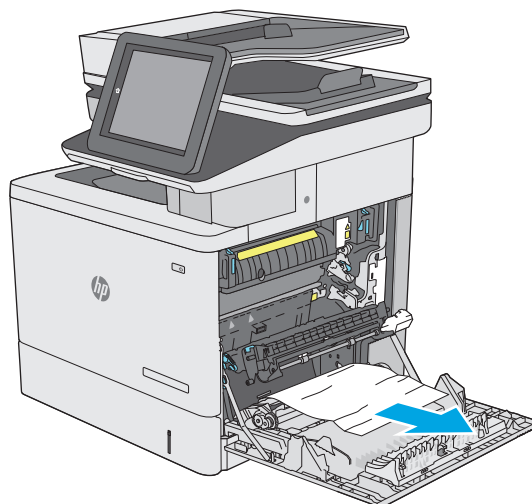
1. Unieś zatrzask prawych drzwiczek, aby je odblokować.



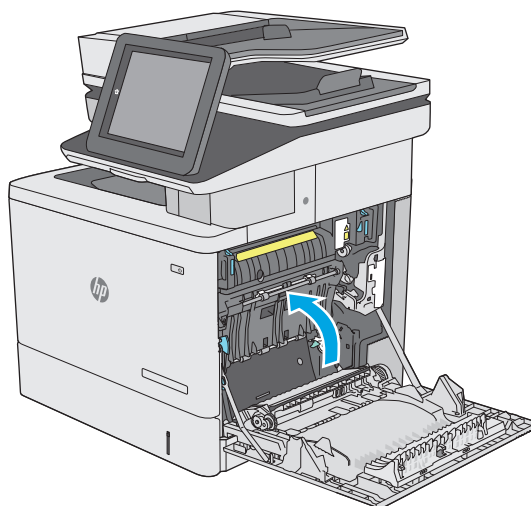
2. Otwórz prawe drzwiczki.



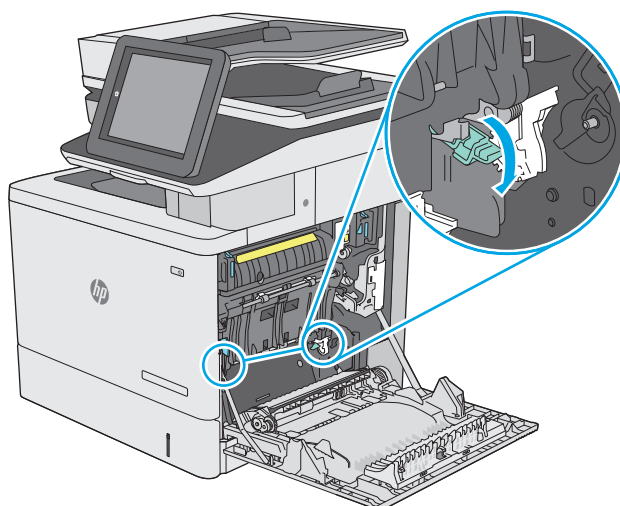
3. Delikatnie wyjmij zablokowany papier z obszaru jego pobierania.



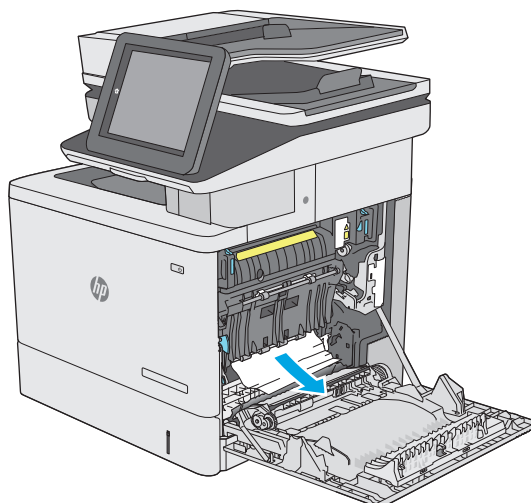
4. Zamknij moduł przenoszący.



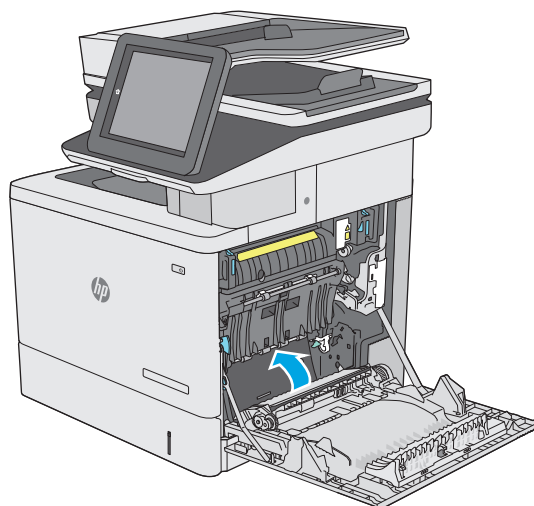
5. Pociągnij w dół dwie zielone dźwignie, aby uzyskać dostęp do zablokowanego papieru.



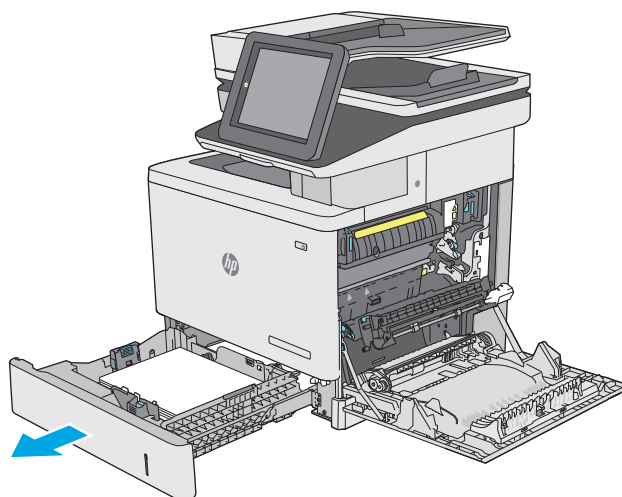
6. Delikatnie wyciągnij zablokowany papier. Jeżeli papier się podrze, pamiętaj aby wyjąć wszystkie rozdarte skrawki.



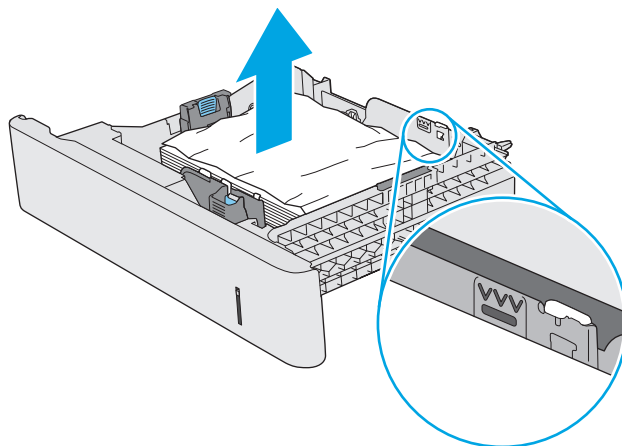
7. Zamknij pokrywę i opuść moduł przenoszący.



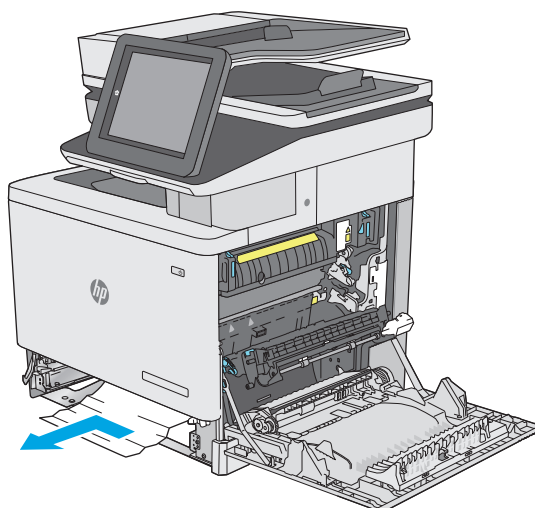
8. Wyciągnij całkowicie podajnik z drukarki, ciągnąc go i delikatnie podnosząc.



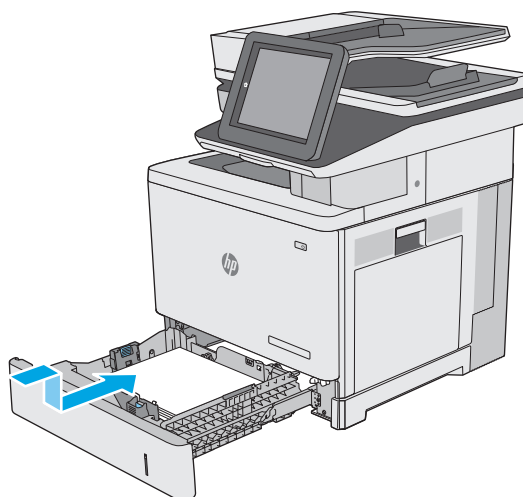
9. Wymij wszystkie zaklinowane lub uszkodzone arkusze papieru. Sprawdź, czy podajnik nie jest przepełniony i czy prowadnice są prawidłowo ustawione.



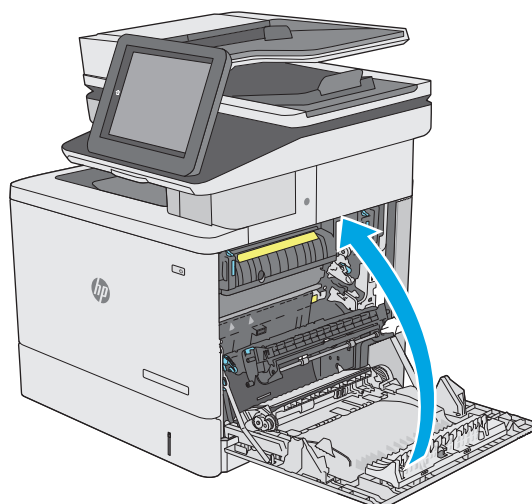
- 10.** Wyjmij papier z rolek podających znajdujących się w drukarce. Najpierw pociągnij papier w lewą stronę, a następnie unieś do góry.



- 11.** Włóż i zamknij podajnik.



- 12.** Zamknij prawe drzwiczki.



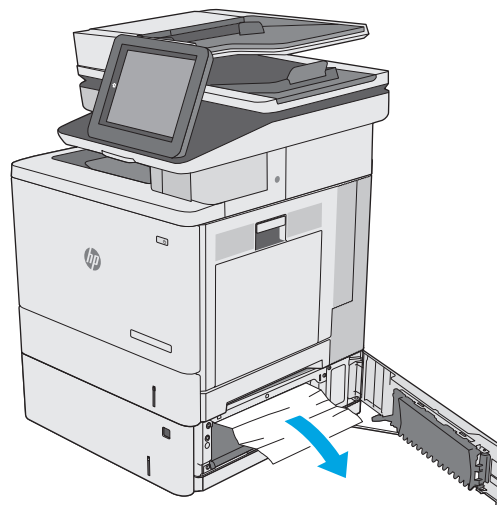
Wymywanie zaklinowanego papieru z dodatkowego podajnika na 550 arkuszy

Wykonaj poniższe czynności, aby sprawdzić, czy papier nie zablokował się w jednym z możliwych miejsc w okolicach dodatkowego podajnika na 550 arkuszy. Jeżeli to nastąpi, na panelu sterowania wyświetli się animacja, która powinna pomóc w wyjęciu zaklinowanego papieru.

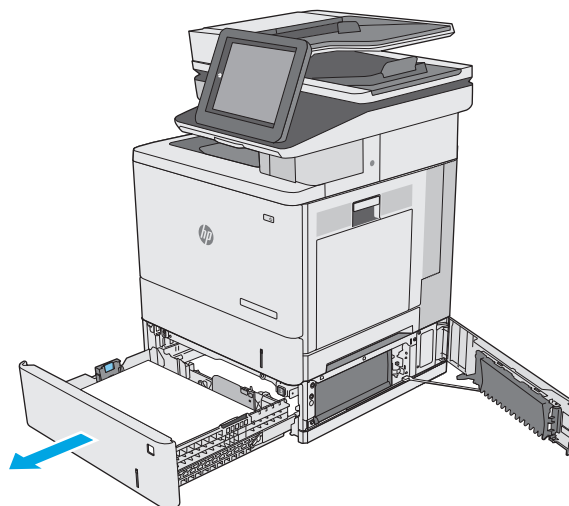
1. Otwórz prawe dolne drzwiczki.



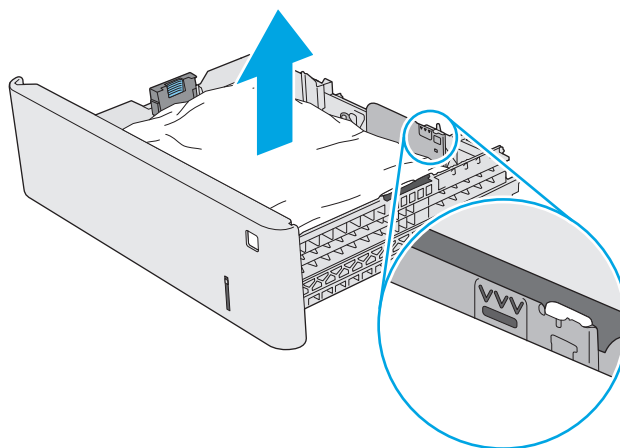
2. Delikatnie wyciągnij zacięty papier.



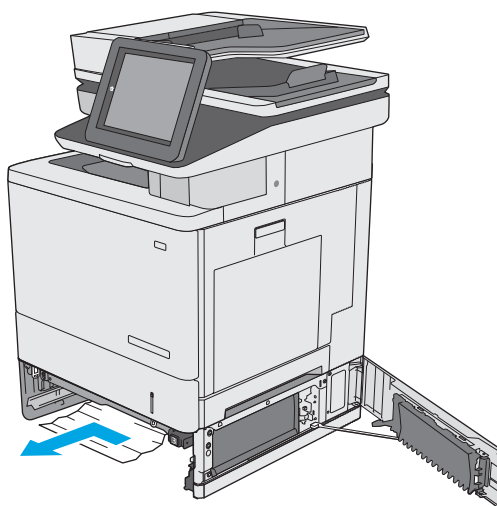
3. Wyciągnij całkowicie podajnik z drukarki, ciągnąc go i delikatnie podnosząc.



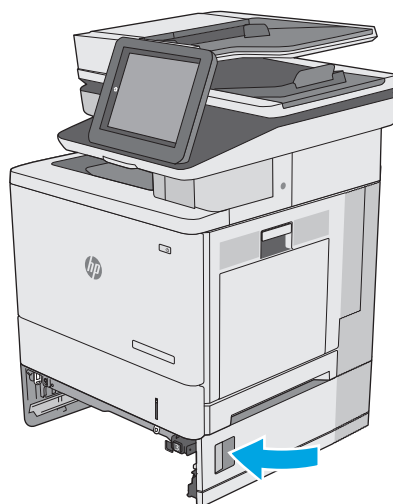
4. Wyjmij wszystkie zaklinowane lub uszkodzone arkusze papieru. Sprawdź, czy podajnik nie jest przepełniony i czy prowadnice są prawidłowo ustawione.



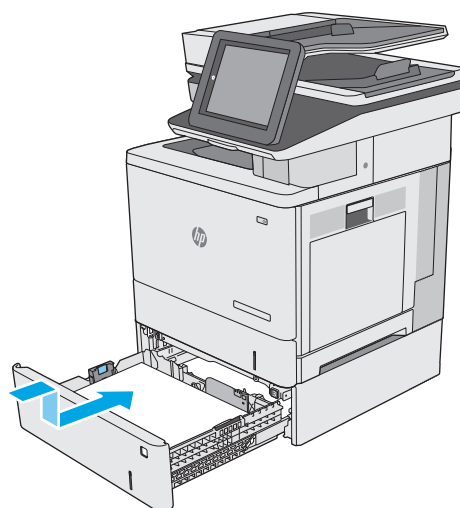
5. Wyjmij papier z rolek podających znajdujących się w drukarce. Najpierw pociągnij papier w lewą stronę, a następnie unieś do góry.



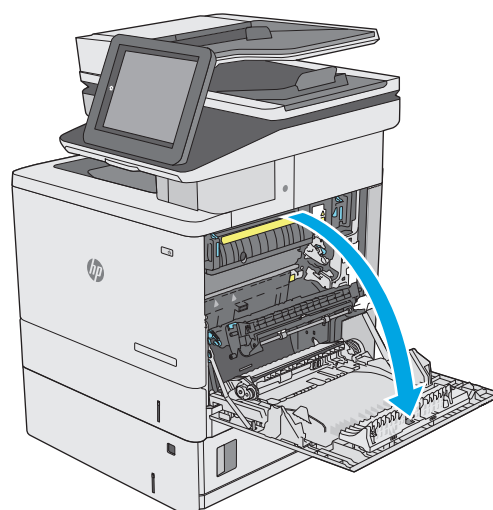
6. Zamknij prawe dolne drzwiczki.



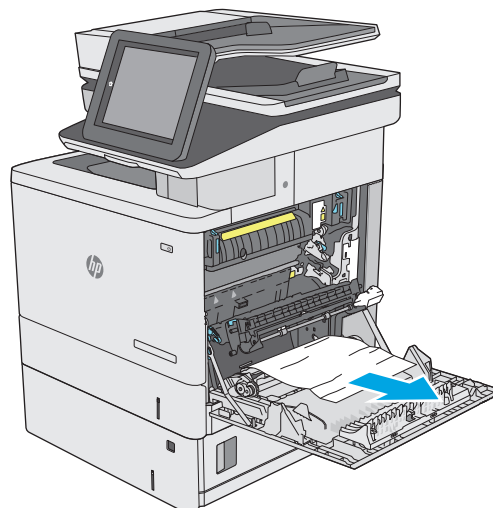
7. Włóż i zamknij podajnik.



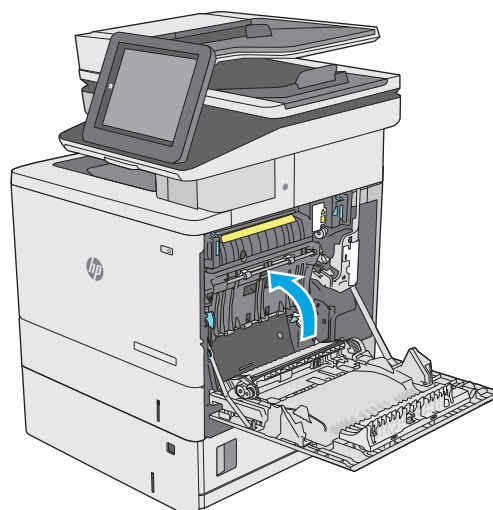
8. Otwórz prawe drzwiczki.



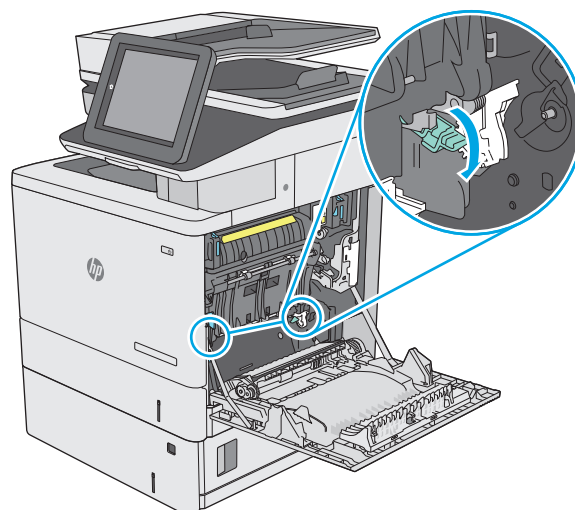
9. Delikatnie wyjmij zablokowany papier z obszaru jego pobierania.



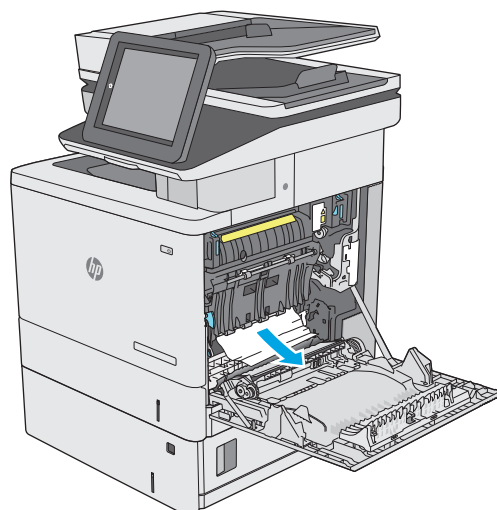
10. Zamknij moduł przenoszący.



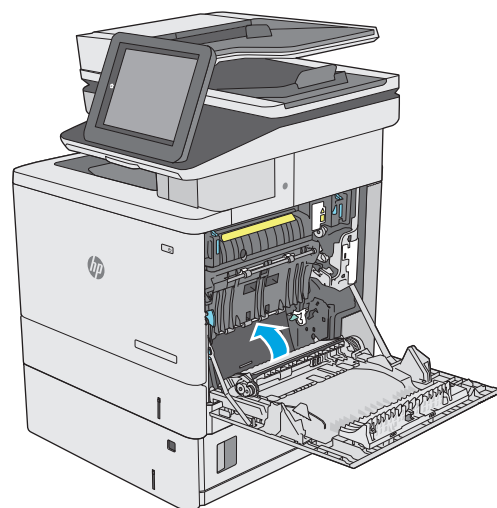
11. Pociągnij w dół dwie zielone dźwignie, aby uzyskać dostęp do zablokowanego papieru.



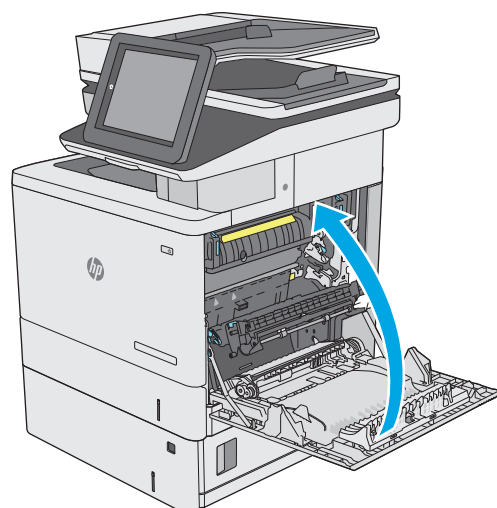
- 12.** Delikatnie wyciągnij zablokowany papier. Jeżeli papier się podrze, pamiętaj aby wyjąć wszystkie rozdarte skrawki.



- 13.** Zamknij pokrywę i opuść moduł przenoszący.



- 14.** Zamknij prawe drzwiczki.



Usuwanie zaklinowanego papieru w okolicy prawych drzwiczek i obszaru utrwalacza

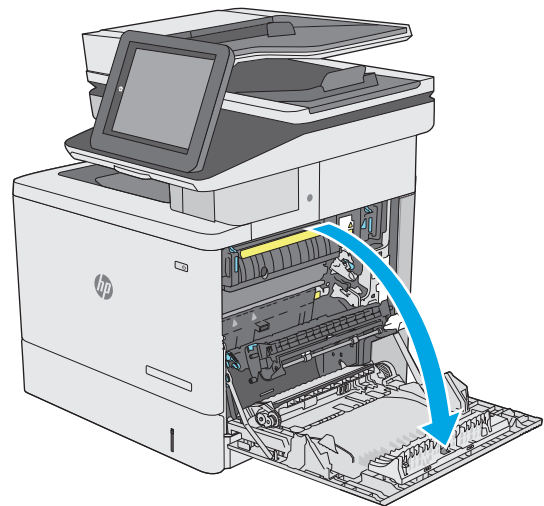
Zastosuj poniższą procedurę, aby sprawdzić, czy w różnych lokalizacjach wewnątrz prawych drzwiczek nie ma papieru. W przypadku zacięcia panel sterowania wyświetla animację pomocną w usuwaniu zaciętego materiału.

OSTROŻNIE: Utrwalacz może być gorący w czasie korzystania z drukarki. Poczekaj, aż się schłodzi, zanim go dotkniesz.

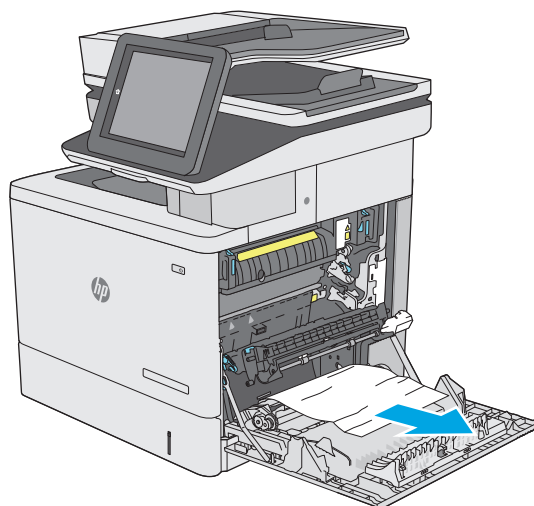
1. Unieś zatrzask prawych drzwiczek, aby je odblokować.



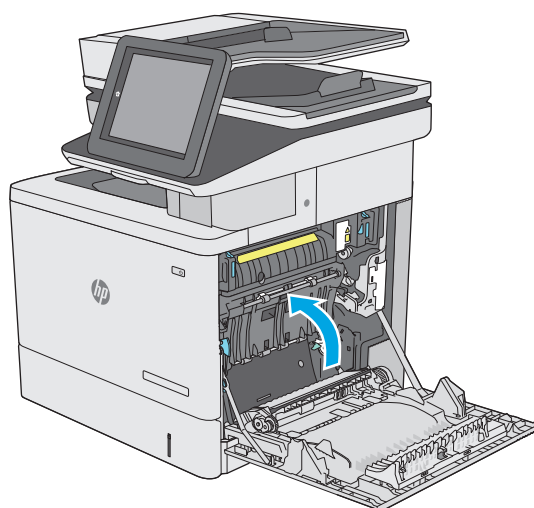
2. Otwórz prawe drzwiczki.



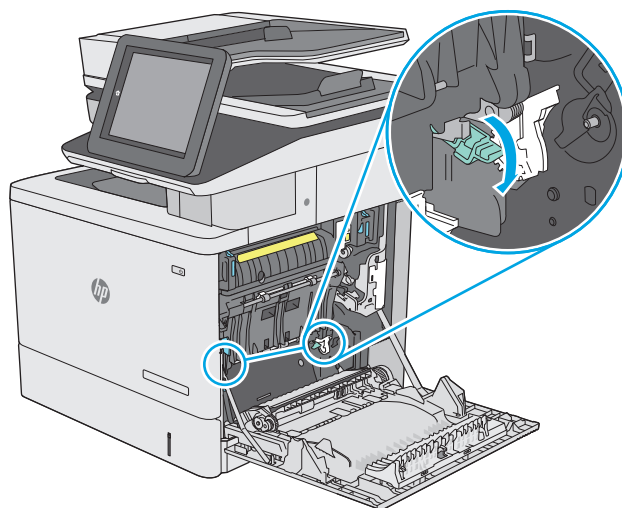
3. Delikatnie wyjmij zablokowany papier z obszaru jego pobierania.



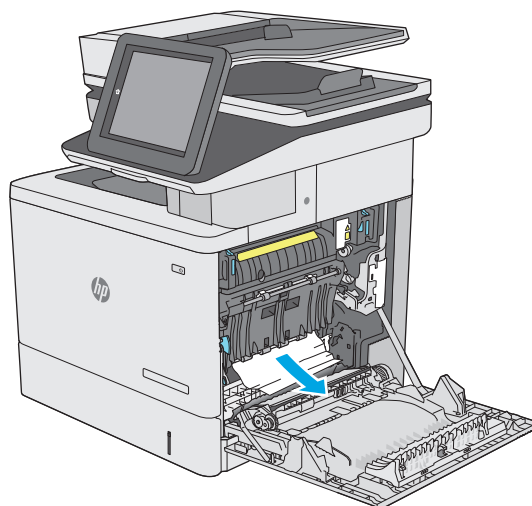
4. Zamknij moduł przenoszący.



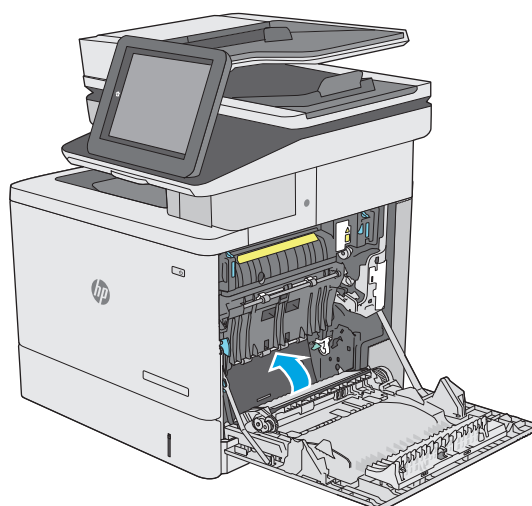
5. Pociągnij w dół dwie zielone dźwignie, aby uzyskać dostęp do zablokowanego papieru.



6. Delikatnie wyciągnij zablokowany papier. Jeżeli papier się podrze, pamiętaj aby wyjąć wszystkie rozdarte skrawki.

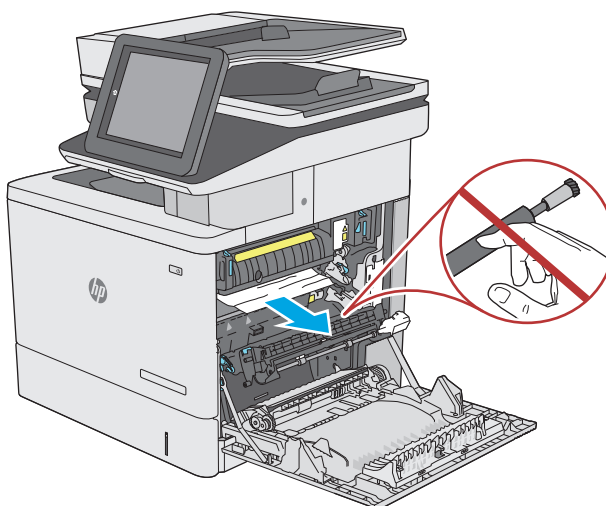


7. Zamknij pokrywę i opuść moduł przenoszący.

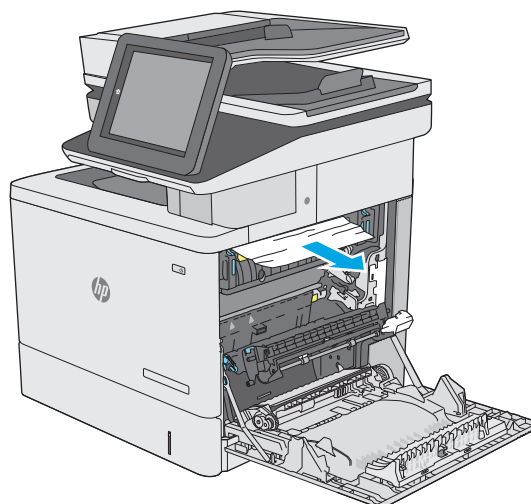


8. Jeśli widoczny jest papier wchodzący w dół utrwalacza, usuń go, ciągnąc go delikatnie w dół.

OSTROŻNIE: Nie dotykaj powierzchni włoka przenoszącego. Jego zabrudzenie może wpłynąć na jakość wydruku.

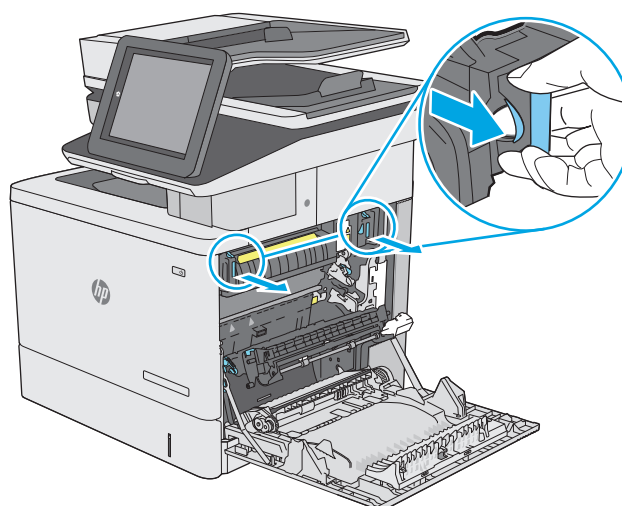


9. Jeżeli papier zablokował się podczas przenoszenia do pojemnika wyjściowego, delikatnie go wyciągnij.



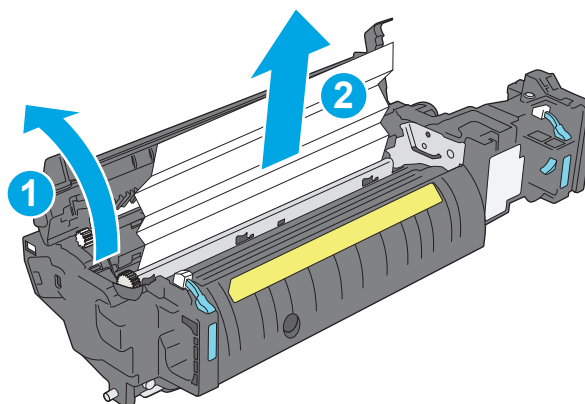
10. Papier mógł się zaciąć w utrwalaczu, gdzie byłby niewidoczny. Chwyć rączki utrwalacza, unieś lekko ku górze i pociągnij za nie, aby wyciągnąć utrwalacz.

OSTROŻNIE: Utrwalacz może być gorący w czasie korzystania z drukarki. Poczekaj, aż się schłodzi, zanim go dotkniesz.

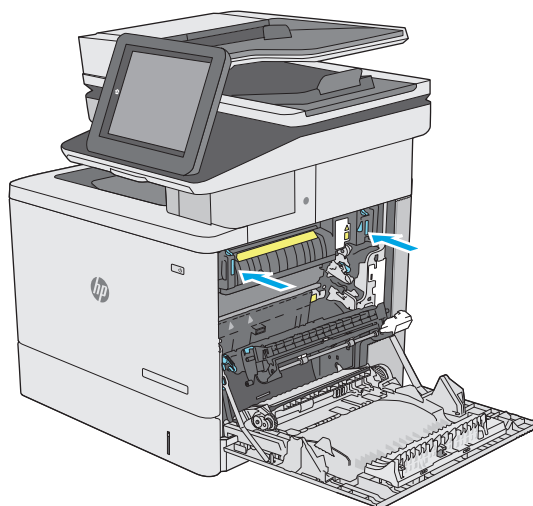


11. Otwórz drzwiczki dostępu do zacięcia. Jeśli w utrwalaczu znajduje się zacięty papier, usuń go, wyciągając go bezpośrednio, lecz delikatnie. Jeśli papier się podrze, wyjmij wszystkie kawałki.

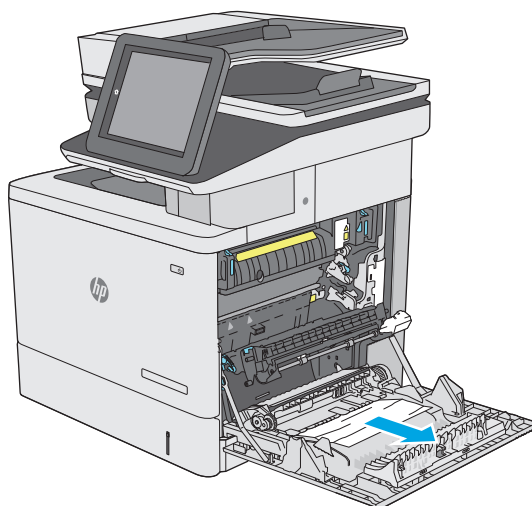
OSTROŻNIE: Rolki znajdujące się w środku utrwalacza mogą być gorące, nawet jeśli sam utrwalacz już się schłodził. Nie należy dotykać rolek utrwalacza, zanim się nie ochłodzą.



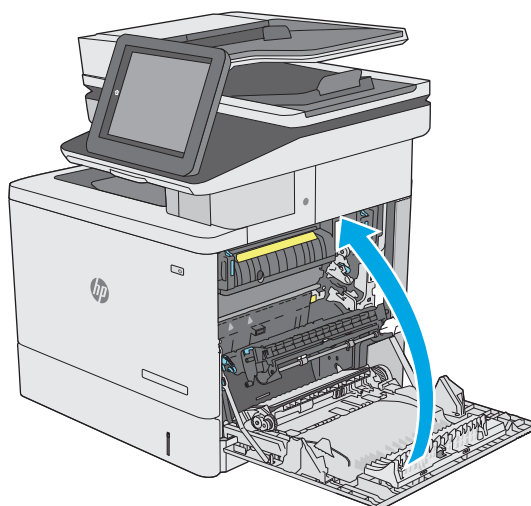
- 12.** Zamknij drzwiczki i włóż moduł utrwalacza do wnętrza drukarki, aż zatrzaśnie się na swoim miejscu.



- 13.** Sprawdź, czy papier nie zaklinował się na odcinku modułu dwustronnego wewnątrz prawych drzwiczek. Jeżeli tak się stało, wyjmij wszystkie zablokowane arkusze.



- 14.** Zamknij prawe drzwiczki.



Usuwanie zablokowanego papieru w pojemniku wyjściowym

Aby usunąć zacięcia w pojemniku wyjściowym, zastosuj następującą procedurę: W przypadku zacięcia panel sterowania wyświetla animację pomocną w usuwaniu zaciętego materiału.

1. Jeśli papier jest widoczny w pojemniku wyjściowym, chwyć go za krawędź i usuń.



Poprawianie jakości druku

Wprowadzenie

- [Drukowanie dokumentu z innego programu](#)
- [Sprawdzanie ustawienia typu papieru dla zlecenia druku](#)
- [Sprawdzanie stanu kasety z tonerem](#)
- [Czyszczenie drukarki](#)
- [Sprawdzanie wizualne kasety z tonerem](#)
- [Sprawdzenie papieru i środowiska drukowania](#)
- [Regulacja ustawień kolorów \(Windows\)](#)
- [Wydrukowanie i interpretacja strony jakości druku](#)
- [Kalibrowanie drukarki w celu wyrównania kolorów](#)
- [Używanie innego sterownika druku](#)

Jeżeli występują problemy z jakością druku w urządzeniu, wypróbuj poniższe rozwiązania w przedstawionej kolejności.

Drukowanie dokumentu z innego programu

Spróbuj wydrukować dokument z innego programu. Jeśli strona drukowana jest prawidłowo, problem związany jest z programem, z którego drukujesz.

Sprawdzanie ustawienia typu papieru dla zlecenia druku

Sprawdź ustawienia typu papieru, gdy drukujesz z programu, a na wydrukach pojawiają się smugi, tekst jest rozmyty lub ciemny, papier się marszczy, występują drobinki toneru lub niewielkie miejsca, w których toner nie został utrwalony.

Sprawdzenie ustawienia rodzaju papieru (Windows)

1. W programie wybierz opcję **Drukuj**.
2. Wybierz urządzenie, a następnie kliknij przycisk **Właściwości** lub **Preferencje**.
3. Kliknij kartę **Papier/Jakość**.
4. Z listy rozwijanej **Rodzaj papieru** wybierz opcję **Więcej....**
5. Rozwiń listę opcji **Rodzaj: .**
6. Rozwiń kategorię rodzajów papieru, która najlepiej opisuje wykorzystywany papier.
7. Wybierz rodzaj używanego papieru, a następnie kliknij przycisk **OK**.
8. Kliknij przycisk **OK**, aby zamknąć okno dialogowe **Właściwości dokumentu**. W oknie dialogowym **Drukuj** kliknij przycisk **OK**, aby wydrukować zadanie.


Sprawdzanie ustawienia rodzaju papieru (OS X)

1. Kliknij menu **Plik**, a następnie kliknij opcję **Drukuj**.
2. W menu **Drukarka** wybierz urządzenie.
3. Domyślnie sterownik druku wyświetla menu **Kopie i strony**. Otwórz listę rozwijaną menu i kliknij menu **Wykańczanie**.
4. Wybierz rodzaj z listy rozwijanej **Rodzaj nośnika**.
5. Kliknij przycisk **Drukuj**.

Sprawdzanie stanu kasety z tonerem

Wykonaj te czynności, aby sprawdzić szacunkowy pozostały czas eksploatacji kaset z tonerem i (jeśli ma to zastosowanie) stan innych części wymiennych.

Krok 1: Wydruk strony stanu materiałów eksploatacyjnych

1. Wciśnij przycisk Home  na panelu sterowania drukarki.
2. Wybierz opcję **Materiały eksploatacyjne**.
3. Na ekranie jest podany stan wszystkich materiałów eksploatacyjnych.
4. Aby wydrukować lub wyświetlić raport statusu wszystkich materiałów eksploatacyjnych, w tym numery katalogowe oryginalnych części firmy HP do składania zamówień, dotknij przycisku **Zarządzaj materiałami eksploatacyjnymi**. Następnie wybierz opcję **Status materiałów eksploatacyjnych**.

Krok 2: Sprawdzanie stanu materiałów eksploatacyjnych

1. Spójrz na raport stanu materiałów eksploatacyjnych, aby sprawdzić procent pozostałego czasu eksploatacji kaset z tonerem i (jeśli ma to zastosowanie) stan innych części wymiennych.

Po osiągnięciu przez kasetę z tonerem końca szacowanego okresu eksploatacji mogą wystąpić problemy z jakością druku. Na stronie stanu materiałów eksploatacyjnych pojawi się informacja, gdy poziom materiału jest bardzo niski. Kiedy materiał eksploatacyjny HP ulegnie prawie całkowitemu wyczerpaniu, gwarancja HP Premium Protection na ten materiał wygaśnie.

O ile jakość druku jest nadal na akceptowalnym poziomie, wymiana kasety z tonerem nie jest jeszcze konieczna. Warto zawsze dysponować nową kasetą, którą można od razu zainstalować, gdy jakość druku przestanie być akceptowalna.

Jeśli stwierdzisz, że należy wymienić kasetę z tonerem lub inne części wymienne, na stronie stanu materiałów eksploatacyjnych można znaleźć listę numerów katalogowych oryginalnych części zamiennych firmy HP.

2. Sprawdź, czy używasz oryginalnej kasety firmy HP.


Na oryginalnej kasiecie z tonerem firmy HP znajdują się słowa „HP” lub „Hewlett-Packard” albo logo firmy HP. Więcej informacji na temat identyfikowania kaset firmy znajduje się pod adresem www.hp.com/go/learnaboutesupplies.

Czyszczenie drukarki

Drukowanie strony czyszczącej

W trakcie procesu drukowania wewnątrz drukarki mogą gromadzić się drobiny papieru, toneru i kurzu powodujące problemy z jakością druku takie jak plamki lub rozpryski toneru, rozmazanie wydruku, smugi, linie lub powtarzające się ślady.

Aby oczyścić ścieżkę papieru w drukarce, wykonaj następujące kroki:

1. Wciśnij przycisk Home  na panelu sterowania drukarki.
2. Wybierz polecenie [Konservacja urządzenia](#).
3. Dotknij opcji [Kalibracja / czyszczenie](#) i wybierz polecenie [Strona czyszcząca](#).

Na panelu sterowania drukarki zostanie wyświetlony komunikat **Czyszczenie**. Proces czyszczenia trwa kilka minut. Nie należy wyłączać drukarki do czasu, gdy zakończy się proces czyszczenia. Po jego zakończeniu wyrzucić wydrukowaną stronę.

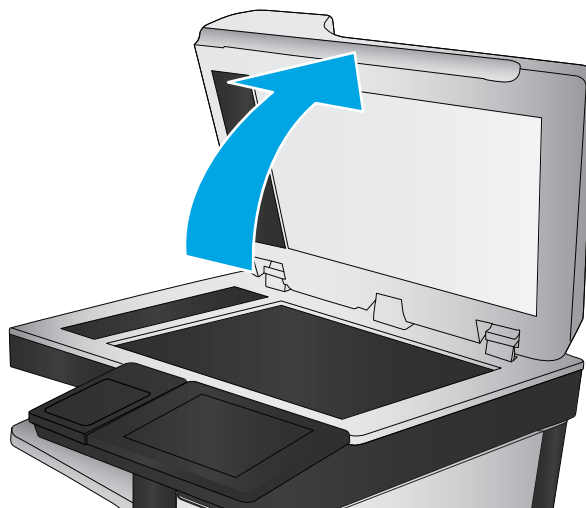
Sprawdzanie czystości szyby skanera (kurz i smugi)

Na szybie skanera i białym plastikowym tle mogą się z czasem zbierać zanieczyszczenia, które mogą pogorszyć jakość skanowania. Zastosuj poniższą procedurę, aby oczyścić skaner, jeżeli na wydruku pojawiają się smugi, niepożądane linie, czarne kropki, słaba jakość druku lub niewyraźny tekst.

1. Naciśnij przycisk zasilania, aby wyłączyć drukarkę, a następnie odłącz kabel zasilający od gniazdka.



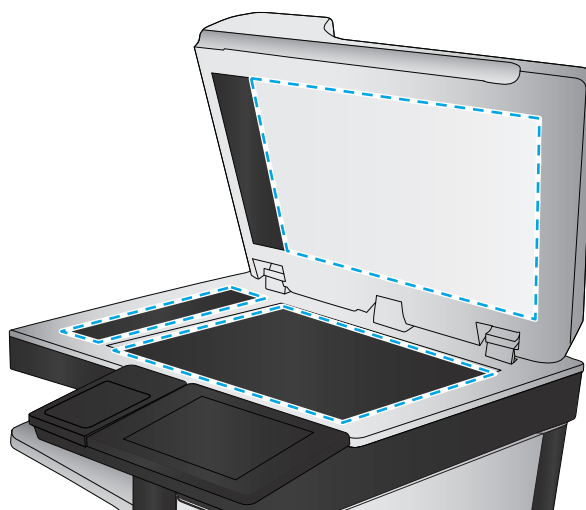
2. Otwórz pokrywę skanera.



3. Wyczyść szybę skanera, paski podajnika dokumentów i białe plastikowe tło miękką szmatką lub gąbką zwilżoną płynem do szyb nierysującym powierzchni.

OSTROŻNIE: Do czyszczenia elementów drukarki nie wolno używać środków ciernych, acetonu, benzenu, amoniaku, alkoholu etylowego ani czterochlorku węgla, gdyż grozi to uszkodzeniem urządzenia. Nie należy stawiać pojemników z płynami bezpośrednio na szybie. Grozi to wyciekami i uszkodzeniem drukarki.

UWAGA: Jeśli pojawią się problemy ze smugami na kopiach w przypadku używania podajnika dokumentów, wyczyść wąski pasek szklany z lewej strony skanera.



4. Wytrzyj szybę i białe plastikowe części do sucha irchą lub gąbką celulozową, aby uniknąć zacieków.
5. Podłącz kabel zasilający do gniazdka, a następnie naciśnij przycisk zasilania, aby włączyć drukarkę.

Sprawdzanie wizualne kasy z tonerem

Postępuj według tych kroków, aby sprawdzić każdy wkład z tonerem.

1. Wymowanie kaset z tonerem z urządzenia.
2. Sprawdź, czy nie jest uszkodzony układ pamięci kasy.
3. Sprawdź powierzchnię zielonego bębna obrazowego.

⚠ OSTROŻNIE: nie dotykaj bębna obrazowego. Odciski palców pozostawione na bębnie obrazowych mogą spowodować problemy z jakością wydruku.

4. Jeśli na bębnie obrazowym dostrzeżesz jakiegokolwiek rysy, odciski palców lub inne uszkodzenia, wymień kasetę z tonerem.
5. Załóż kasetę z tonerem z powrotem i wydrukuj kilka stron, aby sprawdzić, czy problem został rozwiązany.

Sprawdzenie papieru i środowiska drukowania

Krok 1: Należy używać tylko papieru zgodnego ze specyfikacjami firmy HP

Niektóre problemy z jakością druku wynikają z użycia papieru niezgodnego ze specyfikacją firmy HP.

- Zawsze używaj papierów o rodzaju i gramaturze obsługiwanej przez drukarkę.
- Papier powinien być dobrej jakości bez nacięć, nakłuć, rozdarć, skaz, plam, luźnych drobin, kurzu, zmarszczek, ubytków oraz zawiniętych bądź zagiętych krawędzi.
- Nie należy stosować papieru, który był wcześniej używany do drukowania.
- Używaj papieru, który nie zawiera materiału metalicznego, na przykład brokatu.
- Używaj papieru przeznaczonego do drukarek laserowych. Nie używaj papieru przeznaczonego wyłącznie do drukarek atramentowych.
- Nie używaj papieru zbyt szorstkiego. Zasadniczo im bardziej gładki papier, tym lepsza jakość wydruków.


Krok 2: Sprawdzanie środowiska pracy

Środowisko pracy może mieć bezpośredni wpływ na jakość druku i jest częstą przyczyną problemów z jakością druku lub podawaniem papieru. Wypróbuj następujące rozwiązania:

- Odsuń drukarkę od miejsc znajdujących się w przeciągach, takich jak otwarte okna lub drzwi oraz nawiewy urządzeń klimatyzacyjnych.
- Upewnij się, że drukarka nie jest wystawiona na działanie temperatur i wilgoci, których wartości nie mieszczą się w specyfikacji dotyczącej środowiska pracy urządzenia.
- Nie umieszczaj drukarki w małym pomieszczeniu, np. w szafce.
- Umieść drukarkę na stabilnej, równej powierzchni.
- Usuń wszystkie elementy, które mogą blokować otwory wentylacyjne drukarki. Drukarka musi mieć dobry przepływ powietrza z każdej strony, także z góry.
- Chroń drukarkę przed zanieczyszczeniami z powietrza, kurzem, parą, smarem i innymi substancjami, które mogą pozostawić osad wewnątrz urządzenia.

Krok 3: Ustawianie wyrównania poszczególnych podajników papieru

Postępuj według tych kroków, jeśli tekst lub obrazy nie są wyśrodkowane lub nie są prawidłowo ustawione na wydruku przy drukowaniu z określonych podajników.

1. Wciśnij przycisk Home  na panelu sterowania drukarki.
2. Otwórz kolejno następujące menu:
 - Administracja
 - Ustawienia ogólne

- Jakość druku
 - Rejestracja obrazu
3. Wybierz podajnik.
 4. Wybierz opcję **Drukuj stronę testową** i postępuj zgodnie z instrukcjami na wydrukowanych stronach.
 5. Ponownie wybierz polecenie **Drukuj stronę testową**, aby sprawdzić, czy problem został rozwiązany lub wprowadzić dalsze poprawki.
 6. Dotknij przycisku **Zapisz**, aby zapisać nowe ustawienia.

Regulacja ustawień kolorów (Windows)


Jeśli podczas drukowania z programu kolory na drukowanych stronach nie są zadowalające lub nie są zgodne z kolorami na ekranie komputera, wykonaj poniższe czynności.

Zmiana kompozycji koloru

1. W programie wybierz opcję **Drukuj**.
2. Wybierz urządzenie, a następnie kliknij przycisk **Właściwości** lub **Preferencje**.
3. Kliknij kartę **Kolor**.
4. Kliknij pole wyboru **HP EasyColor**, aby usunąć zaznaczenie.
5. Z listy rozwijanej **Kompozycje kolorów** wybierz kompozycję kolorów.
 - **Domyślny (sRGB)**: Ta kompozycja powoduje wydruk danych RGB w trybie pierwotnym urządzenia. W celu uzyskania właściwego renderowania kolorów należy skonfigurować w ustawieniach aplikacji lub systemu operacyjnego.
 - **Żywe (sRGB)**: Drukarka zwiększa nasycenie kolorów pośrednich. Kompozycję należy stosować przy drukowaniu profesjonalnych dokumentów graficznych.
 - **Zdjęcie (sRGB)**: Drukarka interpretuje kolory RGB tak, jakby były drukowane na fotografii przy użyciu mini-laboratorium cyfrowego. Odzworowane kolory są intensywniejsze i bardziej nasycone niż w kompozycji Domyślny (sRGB). Kompozycja służy do drukowania zdjęć.
 - **Zdjęcia (Adobe RGB 1998)**: Kompozycja służy do drukowania fotografii cyfrowych wykorzystujących przestrzeń kolorów AdobeRGB zamiast sRGB. Gdy jest używana, należy wyłączyć funkcje zarządzania kolorami w aplikacji.
 - **Brak**: Nie jest używana żadna kompozycja kolorów.
 - **Profil nietypowy**: Umożliwia stosowanie niestandardowego profilu wejściowego i dokładne sterowanie wydrukiem kolorowym, na przykład w celu emulacji innej drukarki HP Color LaserJet. Niestandardowe profile można pobrać z witryny www.hp.com.
6. Kliknij przycisk **OK**, aby zamknąć okno dialogowe **Właściwości dokumentu**. W oknie dialogowym **Drukuj** kliknij przycisk **OK**, aby wydrukować zadanie.

Zmiana opcji koloru

1. W programie wybierz opcję **Drukuj**.
2. Wybierz urządzenie, a następnie kliknij przycisk **Właściwości** lub **Preferencje**.

3. Kliknij kartę **Kolor**.
 4. Kliknij pole wyboru **HP EasyColor**, aby usunąć zaznaczenie.
 5. Kliknij ustawienie **Automatyczne** lub **Ręczne**.
 - Ustawienie **Automatyczne**: odpowiednie dla większości zleceń drukowania.
 - Ustawienie **Ręczne**: Wybierz to ustawienie, aby dopasować ustawienia kolorów niezależnie od pozostałych ustawień. Kliknij przycisk **Ustawienia**, aby otworzyć okno ręcznego dopasowywania kolorów.
-
-  **UWAGA:** Ręczna zmiana ustawień kolorów może wpłynąć na jakość wydruków. Firma HP zaleca, aby takich zmian dokonywały wyłącznie osoby znające problematykę kolorowej grafiki.
6. Opcja **Drukuj w skali szarości** umożliwia wydrukowanie kolorowego dokumentu w czerni i odcieniach szarości. Tej opcji należy używać do drukowania dokumentów, które mają być kserowane lub wysyłane faksem. Przydaje się również do drukowania kopii roboczych oraz w sytuacji, gdy trzeba oszczędzać kolorowy toner.
 7. Kliknij przycisk **OK**, aby zamknąć okno dialogowe **Właściwości dokumentu**. W oknie dialogowym **Drukuj** kliknij przycisk **OK**, aby wydrukować zadanie.

Wydrukowanie i interpretacja strony jakości druku

Używanie wbudowanych stron do rozwiązywania problemów z jakością drukowania w celu diagnozowania i rozwiązywania tych problemów.

1. Na ekranie głównym panelu sterowania drukarki przewiń i dotknij przycisku [Administracja](#).
2. Otwórz kolejno następujące menu:
 - [Rozwiązywanie problemów](#)
 - [Drukuj strony jakości wydruku](#)
 - [Drukuj strony usuwania problemów z jakością druku](#)
3. Dotknij przycisku [Drukuj](#), aby wydrukować stronę.

Postępuj zgodnie z instrukcjami zawartymi na stronie dotyczącej procedury rozwiązywania problemów z jakością druku.

Kalibrowanie drukarki w celu wyrównania kolorów

Kalibracja to funkcja drukarki optymalizująca jakość druku.

Aby rozwiązać problemy związane z jakością druku, takie jak brak wyrównania kolorów, cienie kolorów, rozmazanie grafiki i inne, wykonaj poniższe czynności.

1. Na ekranie głównym panelu sterowania urządzenia przewiń i dotknij przycisku [Konserwacja urządzenia](#).
2. Otwórz kolejno następujące menu:
 - [Kalibracja/Czyszczenie](#)
 - [Pełna kalibracja](#)

3. Dotknięcie przycisku **Start** spowoduje uruchomienie procesu kalibracji.

Na panelu sterowania urządzenia pojawi się komunikat **Kalibracja**. Proces kalibracji trwa kilka minut. Do momentu zakończenia procesu kalibracji nie należy wyłączać drukarki.

4. Zaczekaj na zakończenie kalibracji urządzenia, a następnie spróbuj ponownie rozpocząć drukowanie.

Używanie innego sterownika druku

Spróbuj użyć innego sterownika druku, jeśli na wydrukach pojawiają się niepożądane linie, brakuje tekstu, obrazów, występuje niewłaściwe formatowanie lub inna czcionka.

Pobierz dowolny z następujących sterowników z witryny internetowej HP: www.hp.com/support/colorljM577MFP.

Sterownik HP PCL-6	<ul style="list-style-type: none">• Dostarczony jako domyślny sterownik na instalacyjnej płycie CD z oprogramowaniem. Sterownik ten jest instalowany automatycznie, jeśli nie wybrano innego.
Sterownik HP PCL 6	
Sterownik HP PCL-6	<ul style="list-style-type: none">• Rekomendowany dla wszystkich środowisk Windows• Zapewnia największą ogólną szybkość drukowania i obsługę funkcji drukarki dla większości użytkowników• Zaprojektowany w celu uzyskania najlepszej szybkości w systemach Windows z interfejsem GDI (Windows Graphic Device Interface)• Może nie być w pełni zgodny z oprogramowaniem innych firm i oprogramowaniem użytkownika opartym na języku PCL 5
Sterownik HP UPD PS	<ul style="list-style-type: none">• Zalecany w przypadku drukowania za pomocą oprogramowania firmy Adobe® lub innych aplikacji przeznaczonych szczególnie do obsługi grafiki• Zapewnia obsługę drukowania przy emulacji języka PostScript i obsługę czcionek PostScript flash
HP UPD PCL 5	<ul style="list-style-type: none">• Zalecany do ogólnych zadań drukowania w środowiskach biurowych z systemem Windows• Zgodny z wcześniejszymi wersjami języka PCL i starszymi drukarkami HP LaserJet• Najlepszy wybór dla zadań drukowania w przypadku oprogramowania innych firm lub oprogramowania użytkownika• Najlepszy wybór dla środowisk heterogenicznych wymagających pracy drukarki w trybie PCL 5 (UNIX, Linux, mainframe)• Zaprojektowany dla firmowych środowisk Windows w celu zapewnienia obsługi wielu modeli drukarek przez jeden sterownik• Zalecany przy drukowaniu na różnych modelach drukarek w mobilnym środowisku Windows
HP UPD PCL 6	<ul style="list-style-type: none">• Zalecane w przypadku drukowania we wszystkich systemach Windows• Zapewnia największą ogólną szybkość drukowania i obsługę funkcji drukarki dla większości użytkowników• Dostosowany do wymagań interfejsu GDI (Graphic Device Interface) systemu Windows, zapewnia uzyskanie największej szybkości w systemach Windows• Może nie być w pełni zgodny z oprogramowaniem innych firm i oprogramowaniem użytkownika opartym na języku PCL 5

Popraw jakość kopiowania obrazu

Jeżeli występują problemy z jakością kopiowania, wypróbuj poniższe rozwiązania w przedstawionej kolejności.

- [Sprawdzenie czystości szyby skanera \(kurz i smugi\)](#)
- [Kalibracja skanera](#)
- [Sprawdzenie ustawień papieru](#)
- [Sprawdzenie ustawień regulacji obrazu](#)
- [Optymalizacja kopii pod względem tekstu lub obrazów](#)
- [Kopiowanie od krawędzi do krawędzi](#)
- [Czyszczenie rolek pobierających i wkładki rozdzielającej podajnika dokumentów](#)

Najpierw wypróbuj kilka prostych kroków:

- Użyj skanera płaskiego zamiast podajnika dokumentów.
- Użyj oryginałów wysokiej jakości.
- Używając podajnika dokumentów, prawidłowo załaduj oryginał do podajnika dokumentów za pomocą prowadnic papieru, aby uniknąć niewyraźnych lub skrzywionych obrazów.

Jeżeli problem nadal występuje, wypróbuj dodatkowe rozwiązania. Jeżeli nie pomogą, sprawdź dodatkowe rozwiązania w sekcji „Poprawianie jakości druku”.

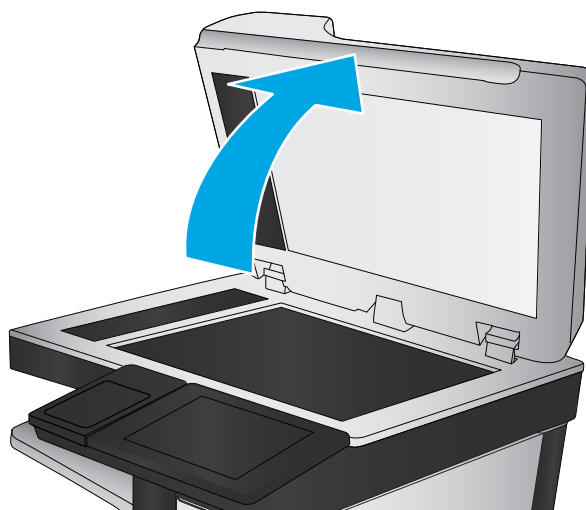
Sprawdzenie czystości szyby skanera (kurz i smugi)

Na szybie skanera i białym plastikowym tle mogą się z czasem zbierać zanieczyszczenia, które mogą pogorszyć jakość skanowania. Zastosuj poniższą procedurę, aby oczyścić skaner, jeżeli na wydruku pojawiają się smugi, niepożądane linie, czarne kropki, słaba jakość druku lub niewyraźny tekst.

1. Naciśnij przycisk zasilania, aby wyłączyć drukarkę, a następnie odłącz kabel zasilający od gniazdka.



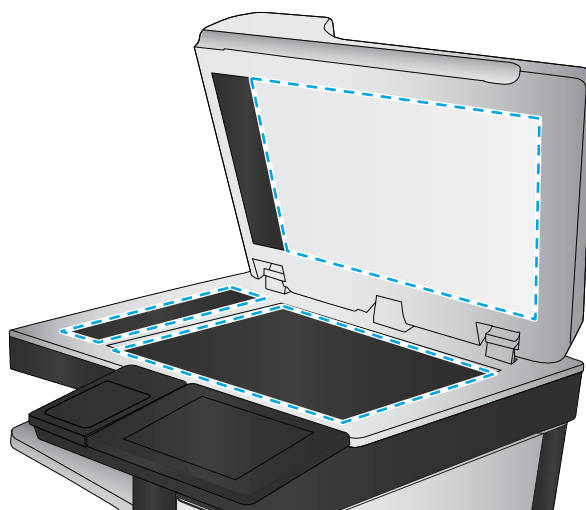
2. Otwórz pokrywę skanera.



3. Wyczyść szybę skanera, paski podajnika dokumentów i białe plastikowe tło miękką szmatką lub gąbką zwilżoną płynem do szyb nierysującym powierzchni.

OSTROŻNIE: Do czyszczenia elementów drukarki nie wolno używać środków ciernych, acetonu, benzenu, amoniaku, alkoholu etylowego ani czterochlorku węgla, gdyż grozi to uszkodzeniem urządzenia. Nie należy stawiać pojemników z płynami bezpośrednio na szybie. Grozi to wyciekami i uszkodzeniem drukarki.

UWAGA: Jeśli pojawią się problemy ze smugami na kopiach w przypadku używania podajnika dokumentów, wyczyść wąski pasek szklany z lewej strony skanera.



4. Wytrzyj szybę i białe plastikowe części do sucha irchą lub gąbką celulozową, aby uniknąć zacieków.
5. Podłącz kabel zasilający do gniazdka, a następnie naciśnij przycisk zasilania, aby włączyć drukarkę.

Kalibracja skanera

Jeśli skopiowany obraz nie jest ustawiony poprawnie na stronie, postępuj według tych kroków, aby skalibrować skaner.

 **UWAGA:** Gdy korzystasz z podajnika dokumentów upewnij się, by prowadnice w podajniku wejściowym dotykały oryginału.

1. Na ekranie głównym panelu sterowania drukarki przewiń i dotknij przycisku [Konservacja urządzenia](#).
2. Otwórz kolejno następujące menu:
 - [Kalibracja/Czyszczenie](#)
 - [Kalibracja skanera](#)

3. Dotknięcie przycisku **Dalej** spowoduje uruchomienie procesu kalibracji. Postępuj zgodnie z instrukcjami wyświetlanymi na ekranie.
4. Zaczekaj na zakończenie kalibracji drukarki, a następnie spróbuj ponownie rozpocząć kopiowanie.

Sprawdzenie ustawień papieru

Postępuj według tych kroków, jeśli na kopiach pojawiają się smugi, tekst jest rozmyty lub ciemny, papier się marszczy, występują drobinki toneru lub miejsca, w których toner nie został utrwalony.

Sprawdź konfigurację formatu i rodzaju papieru

1. Na ekranie głównym panelu sterowania drukarki przewiń i dotknij przycisku **Podajniki**.
2. Dotknij wiersza odpowiadającego podajnikowi, który będzie konfigurowany, a następnie dotknij przycisku **Modyfikuj**.
3. Z list opcji wybierz format i rodzaj papieru.
4. Dotknij przycisku **OK**, aby zapisać ustawienie.

Wybierz, który podajnik będzie używany do tworzenia kopii

1. Na ekranie głównym panelu sterowania drukarki wybierz opcję **Kopiuj**.
2. Dotknij przycisku **Wybór papieru**.
3. Należy wybrać podajnik zawierający papier przeznaczony do użytku.
4. Dotknij przycisku **OK**.




UWAGA: Ustawienia te są tymczasowe. Po zakończeniu zadania drukarka przywraca ustawienia domyślne.

Sprawdzanie ustawień regulacji obrazu

Zmień te dodatkowe ustawienia, aby zwiększyć jakość kopiowania:


- **Ostrość:** Wyostrz lub wygładź obraz. Na przykład: zwiększenie ostrości może uczynić tekst bardziej wyraźnym, ale jej zmniejszenie pozwala wygładzić fotografie.
 - **Zaciemnienie:** Zwiększ lub zmniejsz poziom czerni i bieli w kolorach skanowanych obrazów.
 - **Kontrast:** Zwiększ lub zmniejsz kontrast pomiędzy najjaśniejszym i najciemniejszym kolorem na stronie.
 - **Czyszczenie tła:** Usuń wyblakłe kolory z tła skanowanych obrazów. Na przykład: jeśli oryginalny dokument został wydrukowany na kolorowym papierze, ta funkcja umożliwi rozjaśnienie tła dokumentu i zachowanie ciemnego tekstu.
 - **Automatyczne tonowanie:** Dostępne tylko w przypadku modeli Flow. W przypadku oryginalnych dokumentów zawierających co najmniej 100 znaków na stronie drukarka może wykryć górną krawędź strony i odpowiednio ustawić orientację skanowanych obrazów. W przypadku skanowania kilku stron, z których część ma inną orientację, orientacja zeskanowanych obrazów wszystkich stron będzie ustawiona względem prawego górnego rogu. Jeśli niektóre strony mają orientację poziomą, drukarka obróci obraz, tak aby górna krawędź strony znajdowała się u góry obrazu.
1. Na ekranie głównym panelu sterowania drukarki wybierz opcję **Kopiuj**.
 2. Dotknij przycisku **Regulacja obrazu**.

3. Za pomocą suwaków dostosuj ustawienia poziomów, a następnie dotknij przycisku **OK**.
4. Dotknij przycisku Start .

 **UWAGA:** Ustawienia te są tymczasowe. Po zakończeniu zadania drukarka przywraca ustawienia domyślne.

Optymalizacja kopii pod względem tekstu lub obrazów


Optymalizacja zadania kopiowania pod względem typu skanowanych obrazów: tekstu, grafiki lub zdjęć.

1. Na ekranie głównym panelu sterowania drukarki wybierz opcję **Kopiuuj**.
2. Dotknij przycisku **Więcej opcji**, a następnie przycisku **Optymalizuj tekst/obraz**.
3. Wybierz jedną ze wstępnie zdefiniowanych opcji lub dotknij przycisku **Dostosuj ręcznie**, a następnie dostosuj suwak w obszarze **Optymalizuj dla**. Dotknij przycisku **OK**.
4. Dotknij przycisku Start .

 **UWAGA:** Ustawienia te są tymczasowe. Po zakończeniu zadania drukarka przywraca ustawienia domyślne.

Kopiowanie od krawędzi do krawędzi

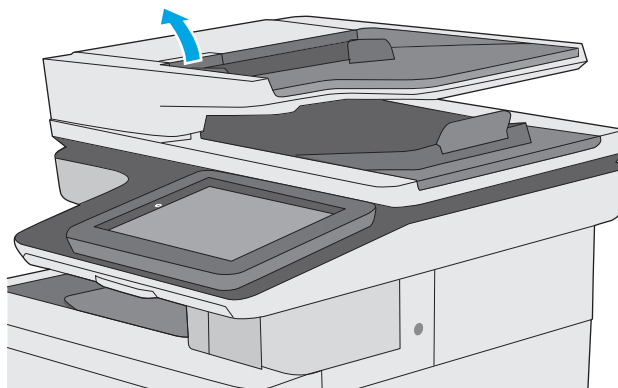
Użyj tej funkcji, aby uniknąć powstania cieni na krawędziach kopii, gdy oryginalny dokument jest zadrukowany blisko krawędzi.

1. Na ekranie głównym panelu sterowania drukarki przewiń i dotknij przycisku **Administracja**.
2. Otwórz kolejno następujące menu:
 - **Ustawienia kopiowania**
 - **Od krawędzi do krawędzi**
3. Wybierz opcję **Od krawędzi do krawędzi**, jeśli oryginał jest zadrukowany blisko krawędzi papieru.
4. Dotknij przycisku **Zapisz**.
5. Dotknij przycisku Start .

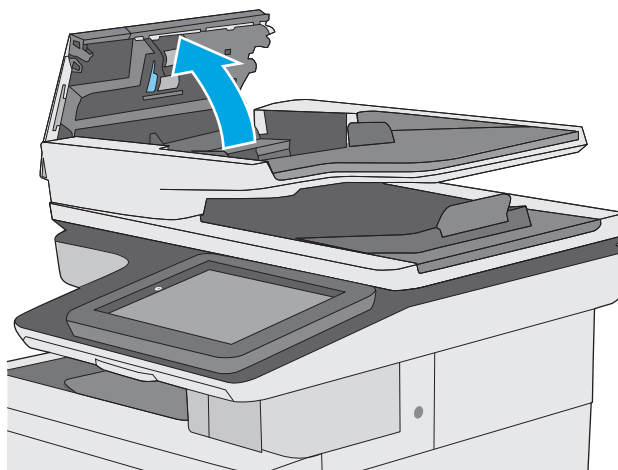
Czyszczenie rolek pobierających i wkładki rozdzielającej podajnika dokumentów

Jeśli podajnik dokumentów nie pobiera stron prawidłowo lub wydruki są przekrzywione, wykonaj poniższe czynności.

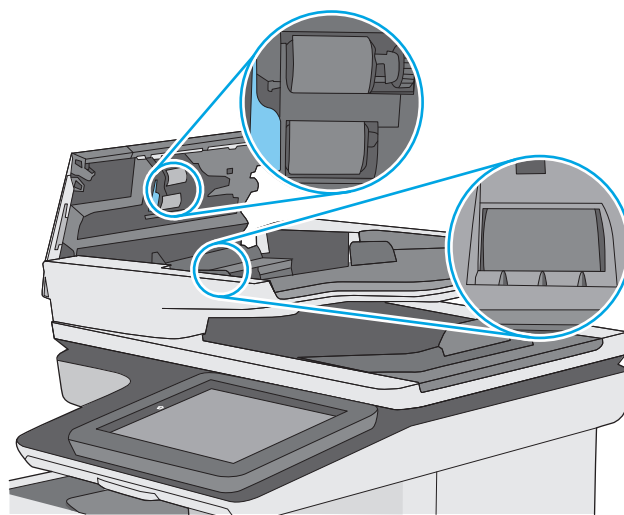
1. Unieś zatrzask podajnika dokumentów.



2. Otwórz pokrywę podajnika dokumentów.

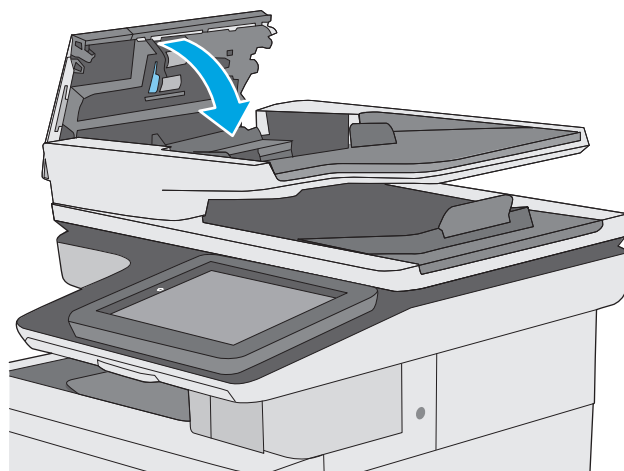


3. Usuń widoczne drobiny i kurz z każdej z rolek oraz i wkładki rozdzielającej za pomocą sprężonego powietrza lub czystej, niepylącej szmatki zwilżonej ciepłą wodą.



4. Zamknij pokrywę podajnika dokumentów.

UWAGA: Upewnij się, że zatrzask w górnej części pokrywy podajnika dokumentów jest całkowicie zamknięty.



Jeżeli nadal występuje, sprawdź, czy wkładka rozdzielająca w podajniku dokumentów i rolki nie są uszkodzone lub zużyte, a następnie wymień je w razie potrzeby.



UWAGA: Nowe rolki mają nierówną powierzchnię. Kiedy rolki się zużywają, stają się gładkie.

Poprawianie jakości skanowania obrazu

- [Sprawdzanie czystości szyby skanera \(kurz i smugi\)](#)
- [Zmiana ustawień rozdzielczości](#)
- [Sprawdzenie ustawień koloru](#)
- [Sprawdzanie ustawień regulacji obrazu](#)
- [Optymalizacja skanowania dla tekstu lub obrazów](#)
- [Sprawdzanie ustawień jakości wydruków](#)
- [Czyszczenie rolek pobierających i wkładki rozdzielającej podajnika dokumentów](#)

Najpierw wypróbuj kilka prostych kroków:

- Użyj skanera płaskiego zamiast podajnika dokumentów.
- Użyj oryginałów wysokiej jakości.
- Używając podajnika dokumentów, prawidłowo załaduj oryginał do podajnika dokumentów za pomocą prowadnic papieru, aby uniknąć niewyraźnych lub skrzywionych obrazów.

Jeżeli problem nadal występuje, wypróbuj dodatkowe rozwiązania. Jeżeli nie pomogą, sprawdź dodatkowe rozwiązania w sekcji „Poprawianie jakości druku”.

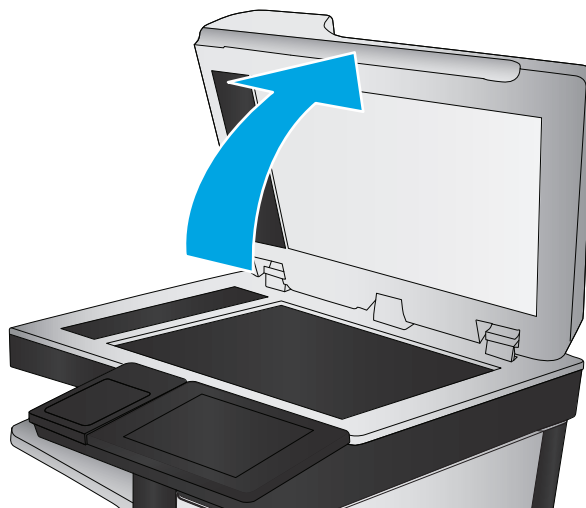
Sprawdzanie czystości szyby skanera (kurz i smugi)

Na szybie skanera i białym plastikowym tle mogą się z czasem zbierać zanieczyszczenia, które mogą pogorszyć jakość skanowania. Zastosuj poniższą procedurę, aby oczyścić skaner, jeżeli na wydruku pojawiają się smugi, niepożądane linie, czarne kropki, słaba jakość druku lub niewyraźny tekst.

1. Naciśnij przycisk zasilania, aby wyłączyć drukarkę, a następnie odłącz kabel zasilający od gniazdka.



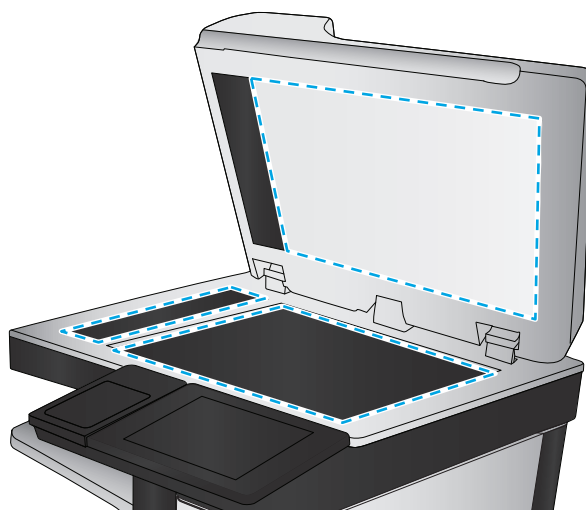
2. Otwórz pokrywę skanera.



3. Wyczyść szybę skanera, paski podajnika dokumentów i białe plastikowe tło miękką szmatką lub gąbką zwilżoną płynem do szyb nierysującym powierzchni.

OSTROŻNIE: Do czyszczenia elementów drukarki nie wolno używać środków ciernych, acetonu, benzenu, amoniaku, alkoholu etylowego ani czterochlorku węgla, gdyż grozi to uszkodzeniem urządzenia. Nie należy stawiać pojemników z płynami bezpośrednio na szybie. Grozi to wyciekami i uszkodzeniem drukarki.

UWAGA: Jeśli pojawią się problemy ze smugami na kopiach w przypadku używania podajnika dokumentów, wyczyść wąski pasek szklany z lewej strony skanera.



4. Wytrzyj szybę i białe plastikowe części do sucha irchą lub gąbką celulozową, aby uniknąć zacieków.
5. Podłącz kabel zasilający do gniazdka, a następnie naciśnij przycisk zasilania, aby włączyć drukarkę.


Zmiana ustawień rozdzielczości



UWAGA: Ustawienie wysokiej rozdzielczości zwiększa rozmiar pliku i wydłuża czas skanowania


Postępuj według tych kroków, aby dostosować ustawienia rozdzielczości:

1. Na ekranie głównym panelu sterowania drukarki przewiń i dotknij przycisku [Administracja](#).
2. Otwórz menu [Ustawienia skanowania/dystrybucji cyfrowej](#).
3. Wybierz kategorię ustawień skanowania i wysyłania, które chcesz skonfigurować.
4. Otwórz menu [Domyślne opcje zleceń](#).
5. Dotknij przycisku [Rozdzielczość](#).

6. Wybierz jedną z zaprogramowanych opcji. Dotknij przycisku [Zapisz](#).
7. Dotknij przycisku Start .


Sprawdzenie ustawień koloru

Postępuj według tych kroków, aby dostosować ustawienia koloru:

1. Na ekranie głównym panelu sterowania urządzenia przewiń i dotknij przycisku [Administracja](#).
2. Otwórz menu [Ustawienia skanowania/dystrybucji cyfrowej](#).
3. Wybierz kategorię ustawień skanowania i wysyłania, które chcesz skonfigurować.
4. Otwórz menu [Domyślne opcje zleceń](#).
5. Dotknij przycisku [Kolor/Czarny](#).
6. Wybierz jedną z zaprogramowanych opcji. Dotknij przycisku [Zapisz](#).
7. Dotknij przycisku Start .

Sprawdzanie ustawień regulacji obrazu

Zmień te dodatkowe ustawienia, aby zwiększyć jakość skanowania


- **Ostrość:** Wyostrz lub wygładź obraz. Na przykład: zwiększenie ostrości może uczynić tekst bardziej wyraźnym, ale jej zmniejszenie pozwala wygładzić fotografie.
 - **Zaciemnienie:** Zwiększ lub zmniejsz poziom czerni i bieli w kolorach skanowanych obrazów.
 - **Kontrast:** Zwiększ lub zmniejsz kontrast pomiędzy najjaśniejszym i najciemniejszym kolorem na stronie.
 - **Czyszczenie tła:** Usuń wyblakłe kolory z tła skanowanych obrazów. Na przykład: jeśli oryginalny dokument został wydrukowany na kolorowym papierze, ta funkcja umożliwi rozjaśnienie tła dokumentu i zachowanie ciemnego tekstu.
 - **Automatyczne tonowanie:** Dostępne tylko w przypadku modeli Flow. W przypadku oryginalnych dokumentów zawierających co najmniej 100 znaków na stronie drukarka może wykryć górną krawędź strony i odpowiednio ustawić orientację skanowanych obrazów. W przypadku skanowania kilku stron, z których część ma inną orientację, orientacja zeskanowanych obrazów wszystkich stron będzie ustawiona względem prawego górnego rogu. Jeśli niektóre strony mają orientację poziomą, drukarka obróci obraz, tak aby górna krawędź strony znajdowała się u góry obrazu.
1. Na ekranie głównym panelu sterowania drukarki przewiń i dotknij przycisku [Administracja](#).
 2. Otwórz menu [Ustawienia skanowania/dystrybucji cyfrowej](#).
 3. Wybierz kategorię ustawień skanowania i wysyłania, które chcesz skonfigurować.
 4. Otwórz menu [Domyślne opcje zleceń](#).
 5. Dotknij przycisku [Regulacja obrazu](#).
 6. Za pomocą suwaków dostosuj ustawienia poziomów, a następnie dotknij przycisku [Zapisz](#).
 7. Dotknij przycisku Start .



UWAGA: Ustawienia te są tymczasowe. Po zakończeniu zadania drukarka przywraca ustawienia domyślne.

Optymalizacja skanowania dla tekstu lub obrazów


Optymalizacja zadania skanowania pod względem typu skanowanych obrazów: tekstu, grafiki lub zdjęć.

1. Na ekranie głównym panelu sterowania drukarki dotknij przycisku związanego ze skanowaniem/wysyłaniem:
 - [Zapisz w folderze sieciowym](#)
 - [Zapisz w pamięci urządzenia](#)
 - [Zapisz na USB](#)
 - [Skanuj do SharePoint®](#)
2. Dotknij przycisku [Więcej opcji](#), a następnie przycisku [Optymalizuj tekst/obraz](#).
3. Wybierz jedną ze wstępnie zdefiniowanych opcji lub dotknij przycisku [Dostosuj ręcznie](#), a następnie dostosuj suwak w obszarze [Optymalizuj dla](#). Dotknij przycisku [OK](#).
4. Dotknij przycisku Start .

 **UWAGA:** Ustawienia te są tymczasowe. Po zakończeniu zadania drukarka przywraca ustawienia domyślne.

Sprawdzanie ustawień jakości wydruków

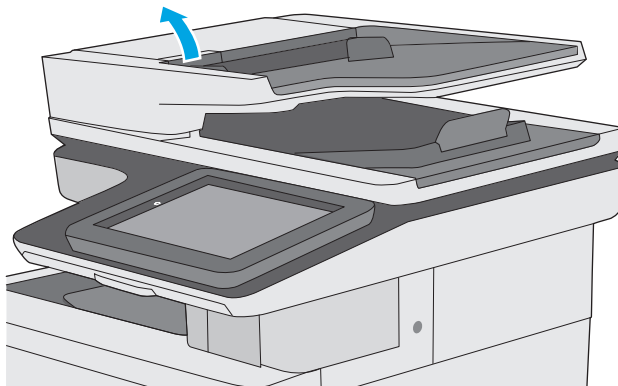
To ustawienie dostosowuje poziom kompresji przy zapisywaniu plików. Aby uzyskać najlepszą jakość, ustaw najwyższą wartość.

1. Na ekranie głównym panelu sterowania drukarki przewiń i dotknij przycisku [Administracja](#).
2. Otwórz menu [Ustawienia skanowania/dystrybucji cyfrowej](#).
3. Wybierz kategorię ustawień skanowania i wysyłania, które chcesz skonfigurować.
4. Otwórz menu [Domyślne opcje zleceń](#).
5. Dotknij przycisku [Jakość druku](#).
6. Wybierz jedną ze wstępnie zdefiniowanych opcji, a następnie dotknij przycisku [Zapisz](#).
7. Dotknij przycisku Start .

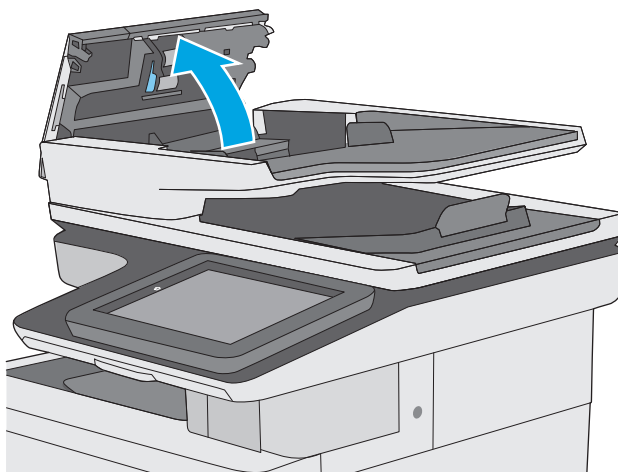
Czyszczenie rolek pobierających i wkładki rozdzielającej podajnika dokumentów

Jeśli podajnik dokumentów nie pobiera stron prawidłowo lub wydruki są przekrzywione, wykonaj poniższe czynności.

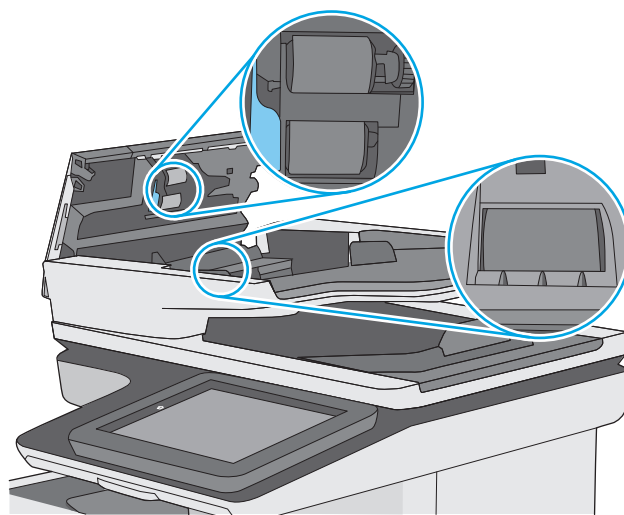
1. Unieś zatrzask podajnika dokumentów.



2. Otwórz pokrywę podajnika dokumentów.

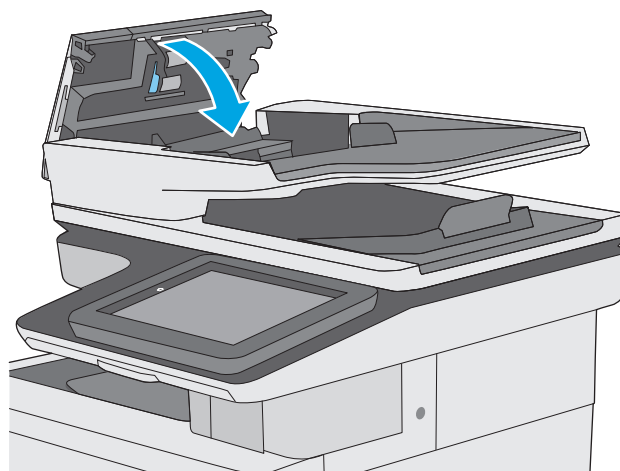


3. Usuń widoczne drobiny i kurz z każdej z rolek oraz i wkładki rozdzielającej za pomocą sprężonego powietrza lub czystej, niepylącej szmatki zwilżonej ciepłą wodą.



4. Zamknij pokrywę podajnika dokumentów.

UWAGA: Upewnij się, że zatrzask w górnej części pokrywy podajnika dokumentów jest całkowicie zamknięty.



Jeżeli nadal występuje, sprawdź, czy wkładka rozdzielająca w podajniku dokumentów i rolki nie są uszkodzone lub zużyte, a następnie wymień je w razie potrzeby.



UWAGA: Nowe rolki mają nierówną powierzchnię. Kiedy rolki się zużywają, stają się gładkie.

Poprawianie jakości obrazu faksu

Jeżeli występują problemy z jakością faksów, wypróbuj poniższe rozwiązania w przedstawionej kolejności.

- [Sprawdzenie czystości szyby skanera \(kurz i smugi\)](#)
- [Sprawdzenie ustawienia rozdzielczości faksów wysyłanych](#)
- [Sprawdzenie ustawień regulacji obrazu](#)
- [Optymalizacja faksów dla tekstu lub obrazów](#)
- [Sprawdzenie ustawień poprawiania błędów](#)
- [Sprawdzenie ustawienia dopasowania do strony](#)
- [Czyszczenie rolek pobierających i wkładki rozdzielającej podajnika dokumentów](#)
- [Wysłanie do innego urządzenia faksowego](#)
- [Sprawdzenie urządzenia faksowego nadawcy](#)

Najpierw wypróbuj kilka prostych kroków:

- Użyj skanera płaskiego zamiast podajnika dokumentów.
- Użyj oryginałów wysokiej jakości.
- Używając podajnika dokumentów, prawidłowo załaduj oryginał do podajnika dokumentów za pomocą prowadnic papieru, aby uniknąć niewyraźnych lub skrzywionych obrazów.

Jeżeli problem nadal występuje, wypróbuj dodatkowe rozwiązania. Jeżeli nie pomogą, sprawdź dodatkowe rozwiązania w sekcji „Poprawianie jakości druku”.

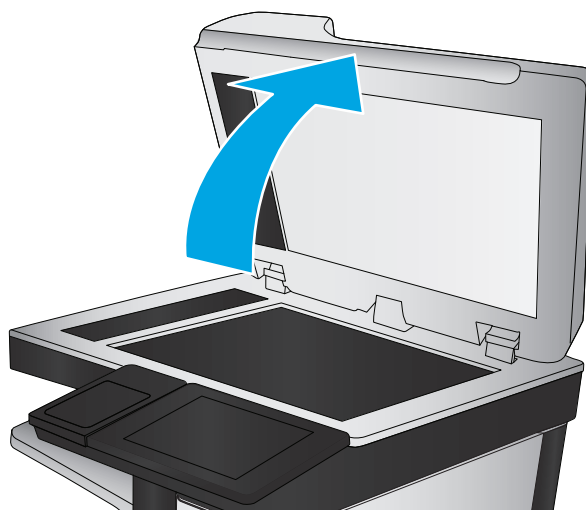
Sprawdzenie czystości szyby skanera (kurz i smugi)

Na szybie skanera i białym plastikowym tle mogą się z czasem zbierać zanieczyszczenia, które mogą pogorszyć jakość skanowania. Zastosuj poniższą procedurę, aby oczyścić skaner, jeżeli na wydruku pojawiają się smugi, niepożądane linie, czarne kropki, słaba jakość druku lub niewyraźny tekst.

1. Naciśnij przycisk zasilania, aby wyłączyć drukarkę, a następnie odłącz kabel zasilający od gniazdka.



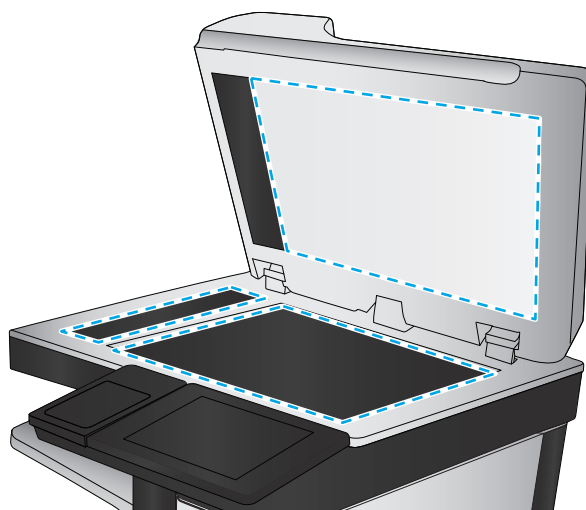
2. Otwórz pokrywę skanera.



3. Wyczyść szybę skanera, paski podajnika dokumentów i białe plastikowe tło miękką szmatką lub gąbką zwilżoną płynem do szyb nierysującym powierzchni.

OSTROŻNIE: Do czyszczenia elementów drukarki nie wolno używać środków ciernych, acetonu, benzenu, amoniaku, alkoholu etylowego ani czterochloru węgla, gdyż grozi to uszkodzeniem urządzenia. Nie należy stawiać pojemników z płynami bezpośrednio na szybie. Grozi to wyciekami i uszkodzeniem drukarki.

UWAGA: Jeśli pojawią się problemy ze smugami na kopiach w przypadku używania podajnika dokumentów, wyczyść wąski pasek szklany z lewej strony skanera.



4. Wytrzyj szybę i białe plastikowe części do sucha irchą lub gąbką celulozową, aby uniknąć zacieków.
5. Podłącz kabel zasilający do gniazdka, a następnie naciśnij przycisk zasilania, aby włączyć drukarkę.


Sprawdzenie ustawienia rozdzielczości faksów wysyłanych

Postępuj według tych kroków, aby ustawić rozdzielczość wychodzących faksów.




UWAGA: Zwiększenie rozdzielczości zwiększa rozmiar pliku faksu i czas wysyłania.

1. Na ekranie głównym panelu sterowania urządzenia przewiń i dotknij przycisku [Administracja](#).
2. Otwórz kolejno następujące menu:
 - [Ustawienia faksu](#)
 - [Ustawienia wysyłania faksu](#)
 - [Domyślne opcje zleceń](#)

3. Dotknij przycisku [Rozdzielczość](#).
4. Wybierz jedną z zaprogramowanych opcji. Dotknij przycisku [Zapisz](#).
5. Dotknij przycisku Start .

Sprawdzanie ustawień regulacji obrazu

Zmień te dodatkowe ustawienia, aby zwiększyć jakość wysyłanych faksów:


- **Ostrość:** Wyostrz lub wygładź obraz. Na przykład: zwiększenie ostrości może uczynić tekst bardziej wyraźnym, ale jej zmniejszenie pozwala wygładzić fotografie.
 - **Zaciemnienie:** Zwiększ lub zmniejsz poziom czerni i bieli w kolorach skanowanych obrazów.
 - **Kontrast:** Zwiększ lub zmniejsz kontrast pomiędzy najjaśniejszym i najciemniejszym kolorem na stronie.
 - **Czyszczenie tła:** Usuń wyblakłe kolory z tła skanowanych obrazów. Na przykład: jeśli oryginalny dokument został wydrukowany na kolorowym papierze, ta funkcja umożliwi rozjaśnienie tła dokumentu i zachowanie ciemnego tekstu.
 - **Automatyczne tonowanie:** Dostępne tylko w przypadku modeli Flow. W przypadku oryginalnych dokumentów zawierających co najmniej 100 znaków na stronie drukarka może wykryć górną krawędź strony i odpowiednio ustawić orientację skanowanych obrazów. W przypadku skanowania kilku stron, z których część ma inną orientację, orientacja zeskanowanych obrazów wszystkich stron będzie ustawiona względem prawego górnego rogu. Jeśli niektóre strony mają orientację poziomą, drukarka obróci obraz, tak aby górna krawędź strony znajdowała się u góry obrazu.
1. Na ekranie głównym panelu sterowania drukarki przewiń i dotknij przycisku [Administracja](#).
 2. Otwórz kolejno następujące menu:
 - [Ustawienia faksu](#)
 - [Ustawienia wysyłania faksu](#)
 - [Domyślne opcje zleceń](#)
 3. Dotknij przycisku [Regulacja obrazu](#).
 4. Za pomocą suwaków dostosuj ustawienia poziomów, a następnie dotknij przycisku [Zapisz](#).
 5. Dotknij przycisku Start .



UWAGA: Ustawienia te są tymczasowe. Po zakończeniu zadania drukarka przywraca ustawienia domyślne.

Optymalizacja faksów dla tekstu lub obrazów

Optymalizacja zadania faksowania pod względem typu skanowanych obrazów: tekstu, grafiki lub zdjęć.

1. Na ekranie głównym panelu sterowania drukarki dotknij przycisku [Faks](#).
2. Dotknij przycisku [Więcej opcji](#), a następnie przycisku [Optymalizuj tekst/obraz](#).
3. Wybierz jedną ze wstępnie zdefiniowanych opcji lub dotknij przycisku [Dostosuj ręcznie](#), a następnie dostosuj suwak w obszarze [Optymalizuj dla](#). Dotknij przycisku [OK](#).
4. Dotknij przycisku Start .



UWAGA: Ustawienia te są tymczasowe. Po zakończeniu zadania drukarka przywraca ustawienia domyślne.

Sprawdzanie ustawień poprawiania błędów

Ustawienie **Tryb korekcji błędów** może być wyłączone, co może spowodować pogorszenie jakości obrazu. Postępuj według tych kroków, aby włączyć to ustawienie.

1. Na ekranie głównym panelu sterowania drukarki przewiń i dotknij przycisku **Administracja**.
2. Otwórz kolejno następujące menu:
 - **Ustawienia faksu**
 - **Ustawienia wysyłania faksu**
 - **Konfiguracja wysyłania faksu**
 - **Ogólne ustawienia wysyłania faksu**
3. Wybierz opcję **Tryb korekcji błędów**. Dotknij przycisku **Zapisz**.

Sprawdzenie ustawienia dopasowania do strony

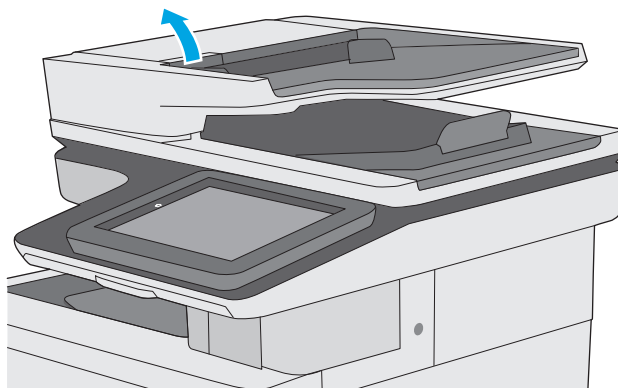
Jeśli funkcja **Dopasuj do strony** jest włączona, a przychodzący faks jest większy od formatu strony, drukarka podejmie próbę przeskalowania obrazu w celu dopasowania go do strony. Jeśli ta funkcja jest wyłączona, większe obrazy zostaną podzielone na kilka stron.

1. Na ekranie głównym panelu sterowania drukarki przewiń i dotknij przycisku **Administracja**.
2. Otwórz kolejno następujące menu:
 - **Ustawienia faksu**
 - **Ustawienia odbierania faksu**
 - **Domyślne opcje zleceń**
 - **Dopasuj do strony**
3. Dotknij opcji **Włączona**, aby włączyć funkcję lub opcji **Wyłączona**, aby ją wyłączyć. Dotknij przycisku **Zapisz**.

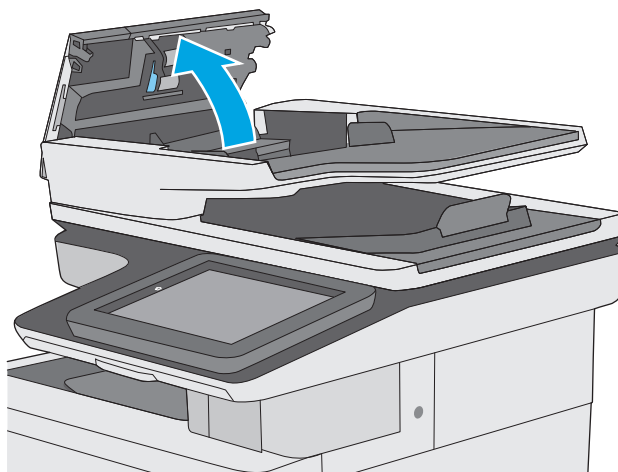
Czyszczenie rolek pobierających i wkładki rozdzielającej podajnika dokumentów

Jeśli podajnik dokumentów nie pobiera stron prawidłowo lub wydruki są przekrzywione, wykonaj poniższe czynności.

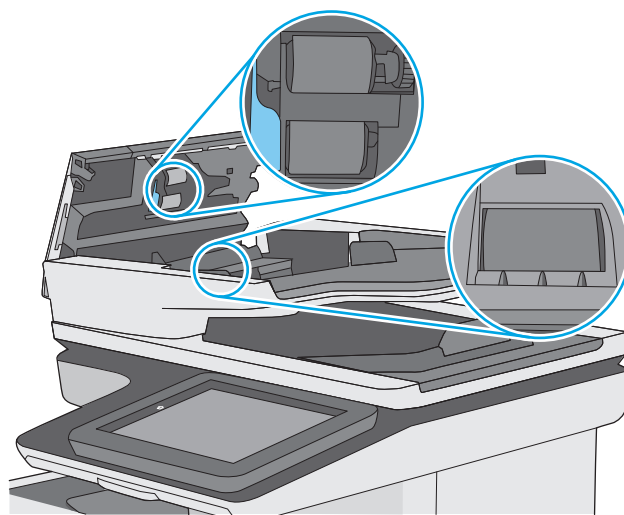
1. Unieś zatrzask podajnika dokumentów.



2. Otwórz pokrywę podajnika dokumentów.

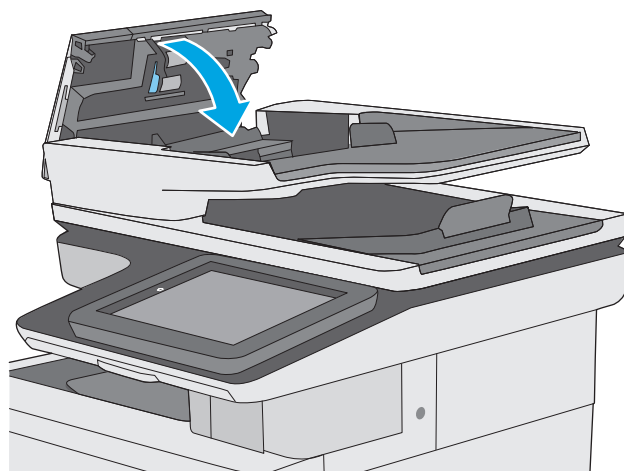


3. Usuń widoczne drobiny i kurz z każdej z rolek oraz i wkładki rozdzielającej za pomocą sprężonego powietrza lub czystej, niepylącej szmatki zwilżonej ciepłą wodą.



4. Zamknij pokrywę podajnika dokumentów.

UWAGA: Upewnij się, że zatrzask w górnej części pokrywy podajnika dokumentów jest całkowicie zamknięty.



Jeżeli nadal występuje, sprawdź, czy wkładka rozdzielająca w podajniku dokumentów i rolki nie są uszkodzone lub zużyte, a następnie wymień je w razie potrzeby.



UWAGA: Nowe rolki mają nierówną powierzchnię. Kiedy rolki się zużywają, stają się gładkie.

Wysłanie do innego urządzenia faksowego

Spróbuj wysłać dokument do innego faksu. Jeśli jakość faksu jest lepsza, przyczyną problemu są ustawienia lub stan materiałów eksploatacyjnych u pierwotnego odbiorcy faksu.

Sprawdzenie urządzenia faksowego nadawcy

Poproś nadawcę, aby wysłał faks z innego urządzenia. Jeśli jakość faksu jest lepsza, przyczyną problemu są ustawienia lub stan materiałów eksploatacyjnych u pierwotnego odbiorcy faksu. Jeśli inny faks jest niedostępny, poproś nadawcę o wprowadzenie następujących zmian:

- Upewnij się, że oryginał wydrukowany jest na białym papierze.
- Zwiększ rozdzielczość faksu, poziom jakości lub kontrast.
- Jeśli to możliwe, wyślij faks z programu komputerowego.

Rozwiązywanie problemów z siecią przewodową

Wprowadzenie

Sprawdź następujące elementy, aby upewnić się, że drukarka komunikuje się w sieci. Zanim rozpoczniesz drukowanie zadania, z panelu sterowania drukarki wydrukuj stronę konfiguracyjną i sprawdź podany na niej adres IP urządzenia.

- [Złe połączenie fizyczne](#)
- [Komputer używa błędnego adresu IP drukarki](#)
- [Komputer nie może skomunikować się z drukarką](#)
- [Drukarka korzysta z nieodpowiednich ustawień łącza i duplexu dla komunikacji z siecią](#)
- [Nowe programy mogły spowodować problemy ze zgodnością](#)
- [Komputer lub stacja robocza mogą być błędnie skonfigurowane](#)
- [Drukarka została wyłączona lub w inne ustawienia sieci są błędne](#)



UWAGA: Firma HP nie obsługuje połączeń sieciowych typu „peer-to-peer”, ponieważ jest to funkcja systemów operacyjnych firmy Microsoft, a nie sterowników druku HP. Więcej informacji można znaleźć w witrynie firmy Microsoft pod adresem www.microsoft.com.

Złe połączenie fizyczne

1. Upewnij się, czy drukarka jest podłączona do prawidłowego gniazda sieciowego za pomocą kabla o prawidłowej długości.
2. Sprawdź, czy kable zostały dobrze podłączone.
3. Obejrzyj gniazdo sieciowe z tyłu drukarki i sprawdź, czy świeci się pomarańczowa lampka aktywności i zielona lampka stanu.
4. Jeśli problem będzie się utrzymywał, wypróbuj inny kabel lub porty w koncentratorze.

Komputer używa błędnego adresu IP drukarki

1. Otwórz właściwości drukarki i kliknij kartę **Porty**. Sprawdź, czy został wybrany aktualny adres IP drukarki. Adres IP urządzenia jest podany na jego stronie konfiguracyjnej.
2. Jeśli drukarka została zainstalowana z wykorzystaniem standardowego portu TCP/IP firmy HP, zaznacz pole **Zawsze drukuj na tym urządzeniu, nawet w przypadku zmiany jego adresu IP**.
3. Jeśli drukarka została zainstalowana z wykorzystaniem standardowego portu TCP/IP firmy Microsoft, użyj nazwy hosta zamiast adresu IP.
4. Jeśli adres IP jest poprawny, usuń urządzenie i dodaj je ponownie.

Komputer nie może skomunikować się z drukarką

1. Sprawdź, czy działa połączenie z siecią, wysyłając do niej polecenie „ping”.
 - a. Otwórz wiersz poleceń na komputerze:

- W systemie Windows kliknij przycisk **Start**, kliknij polecenie **Uruchom**, a następnie wpisz polecenie `cmd` i naciśnij klawisz **Enter**.
 - W przypadku OS X przejdź do **Aplikacje, Narzędzia** i otwórz pozycję **Terminal**.
- b.** Wpisz polecenie `ping` wraz z adresem IP drukarki.
 - c.** Jeśli w oknie zostaną wyświetlone czasy odsyłania pakietów odpowiedzi, połączenie z siecią działa.
 - 2.** Jeżeli polecenie ping nie działa, sprawdź, czy koncentratory są włączone, a następnie sprawdź, czy ustawienia sieci, drukarki i komputera są zgodne dla jednej sieci.

Drukarka korzysta z nieodpowiednich ustawień łącza i duplexu dla komunikacji z siecią

Firma Hewlett-Packard zaleca pozostawienie tych ustawień w trybie automatycznym (ustawienie domyślne). W przypadku zmiany tych ustawień w urządzeniu należy je również zmienić w ustawieniach sieci.

Nowe programy mogły spowodować problemy ze zgodnością

Sprawdź, czy nowe programy zostały prawidłowo zainstalowane i czy korzystają z prawidłowego sterownika druku.

Komputer lub stacja robocza mogą być błędnie skonfigurowane

- 1.** Sprawdź sterowniki sieciowe, sterowniki druku i ustawienia przekierowania sieci.
- 2.** Sprawdź, czy system operacyjny został prawidłowo skonfigurowany.

Drukarka została wyłączona lub w inne ustawienia sieci są błędne

- 1.** Przejrzyj stronę konfiguracji i sprawdź stan protokołu sieciowego. Jeśli to konieczne, włącz go.
- 2.** W razie potrzeby zmień ustawienia sieciowe.


Rozwiązywanie problemów z faksem

- [Lista kontrolna przy rozwiązywaniu problemów z faksem](#)
- [Ogólne problemy z faksem](#)

Lista kontrolna przy rozwiązywaniu problemów z faksem

Poniższa lista kontrolna pomaga w określeniu przyczyn problemów dotyczących faksu:


- **Czy używany jest przewód faksu dostarczony wraz z przystawką faksującą?** Ta przystawka faksująca wraz z dostarczonym przewodem faksu została przetestowana na zgodność z normą RJ11 i standardami funkcjonalnymi. Nie należy używać innego przewodu faksu; analogowa przystawka faksująca wymaga zastosowania analogowego przewodu. Wymagana jest również analogowa linia telefoniczna.
- **Czy kabel łączący z linią telefoniczną/faksową został prawidłowo podłączony do gniazda przystawki faksującej?** Sprawdź, czy wtyczka telefoniczna jest dokładnie włożona do gniazda. Włóż wtyczkę do gniazdka. Będzie słychać charakterystyczne kliknięcie.

 **UWAGA:** Sprawdź, czy złącze telefoniczne jest podłączone do portu faksu, a nie portu sieciowego. Porty wyglądają podobnie.

- **Czy ściennie gniazdo telefoniczne jest sprawne?** Sprawdź obecność sygnału tonowego, podłączając telefon do gniazda w ścianie. Sprawdź, czy dźwięk jest słyszalny oraz czy można przeprowadzić rozmowę telefoniczną?

Jakiego typu linia telefoniczna jest używana?

- **Linia dedykowana:** Standardowy numer faksowy/telefoniczny przeznaczony do odbioru lub wysyłania faksów.

 **UWAGA:** Linia telefoniczna powinna być wykorzystywana wyłącznie do urządzenia drukująco-faksującego i nie może być współdzielona z innymi typami urządzeń telefonicznych. Dotyczy to także systemów alarmowych, wykorzystujących linię telefoniczną do powiadamiania firm monitorujących.

- **System PBX:** System telefoniczny używany w środowisku biznesowym. Standardowe telefony domowe i przystawki faksujące używają analogowego sygnału telefonicznego. Niektóre systemy PBX są systemami cyfrowymi i mogą być niezgodne z przystawką faksującą. Możliwe, że do podłączenia urządzenia faksu do cyfrowych systemów PBX potrzebny będzie adapter ATA (Analog Telephone Adapter).
- **Linie „przełączające” (roll-over):** Funkcja systemu telefonicznego, która polega na „przełączaniu” nowego połączenia na następną wolną linię, gdy pierwsza linia przychodząca jest zajęta. W takim przypadku drukarkę należy podłączyć do pierwszej linii przychodzącej. Faks odpowie na telefon po pewnej liczbie dzwonek określonej w ustawieniu liczby dzwonek przed odebraniem.

Czy stosowane jest urządzenie zapobiegające przepięciom?

Urządzenie zapobiegające przepięciom może być stosowane między gniazdem ściennym a przystawką faksującą. Chroni ono przystawkę przed energią elektryczną przekazywaną liniami telefonicznymi. Urządzenia te mogą powodować problemy z połączeniami faksowymi przez pogorszenie jakości sygnału telefonicznego. Jeśli podczas stosowania urządzenia zapobiegającego przepięciom występują problemy z wysyłaniem lub odbieraniem faksów, należy podłączyć drukarkę bezpośrednio do gniazda telefonicznego w ścianie, aby stwierdzić, czy problemy są spowodowane zastosowaniem tego urządzenia.

Czy stosowany jest system poczty głosowej lub automatyczna sekretarka?

Jeśli ustawienie liczby dzwonek przed odebraniem dla systemu poczty głosowej jest mniejsze od tego parametru dla przystawki faksującej, system poczty głosowej odpowie na połączenie i przystawka faksująca nie będzie mogła odbierać faksów. Jeśli ustawienie liczby dzwonek przed odebraniem jest mniejsze niż dla systemu poczty głosowej, przystawka faksująca będzie odbierać fakсы.

Czy linia telefoniczna ma funkcję połączeń oczekujących?

Jeżeli linia telefoniczna faksu ma aktywną funkcję połączeń oczekujących, to powiadomienie o połączeniu oczekującym może zakłócić trwające połączenie faksowe, co powoduje błąd komunikacji. Należy upewnić się, że funkcja połączeń oczekujących na linii telefonicznej faksu nie jest aktywna.

Sprawdzenie stanu przystawki faksującej

Jeśli analogowa przystawka faksująca nie działa, wydrukuj raport [Strona konfiguracji](#), aby sprawdzić jej stan.

1. Na ekranie głównym przewiń do przycisku [Administracja](#) i dotknij go.
2. Otwórz kolejno następujące menu:
 - [Raporty](#)
 - [Str. konfig. i stanu](#)
 - [Strona konfiguracji](#)
3. Dotknij przycisku [Drukuj](#), aby wydrukować raport, lub dotknij przycisku [Wyświetl](#), aby wyświetlić raport na ekranie. Raport składa się z kilku stron.



UWAGA: Adres IP lub nazwę hosta drukarki można znaleźć na stronie Jetdirect.

Na Stronie urządzenia faksującego na Stronie konfiguracyjnej, pod nagłówkiem [Informacje o sprzęcie](#) sprawdź pozycję [Stan modemu](#). W poniższej tabeli opisano stany urządzenia i możliwe rozwiązania.



UWAGA: Jeśli strona faksu nie drukuje się, może być to spowodowane problemami z faksem analogowym. Jeśli korzystasz z faksu sieciowego lub internetowego, ich konfiguracja może wyłączyć tę funkcję.

Działa/włączona ¹	Analogowa przystawka faksująca jest zainstalowana i gotowa.
Działa/włączona ¹	Urządzenie faksu jest zainstalowane, ale nie zostało skonfigurowane. Przystawka faksująca jest zainstalowana i sprawna, jednak program narzędziowy HP Digital Sending wyłączył funkcję faksu w drukarce lub włączył faks sieciowy. Jeśli włączono faks sieciowy, funkcja faksu analogowego jest wyłączona. Jednocześnie może być włączona tylko jedna funkcja, faks sieciowy lub faks analogowy. UWAGA: Jeśli włączony jest faks sieciowy, opcja Skanuj do faksu jest niedostępna na panelu sterowania drukarki.
Nie działa/włączona/wyłączona ¹	Drukarka wykryła błąd oprogramowania sprzętowego. Zaktualizuj oprogramowanie sprzętowe

Uszkodzona/włączona/wyłączona¹

Błąd faksu. Odłącz kartę faksu i podłącz ją ponownie sprawdzając, czy nie wygięły się styki. Jeśli stan przystawki jest nadal określony jako USZKODZONY, wymień kartę analogowej przystawki faksującej.

¹ WŁĄCZONA oznacza, że analogowa przystawka faksująca jest włączona; WYŁĄCZONA oznacza, że włączono faks sieciowy (faks analogowy jest wyłączony).

Ogólne problemy z faksem

Poniżej wymieniono niektóre często występujące problemy z faksem.

Faks nie został wysłany.

Kompresja JBIG jest włączona, ale faks odbiorcy nie posiada tej funkcji.

Wyłącz opcję JBIG.

Komunikat o błędzie Brak pamięci wyświetla się na panelu sterowania drukarki.

Dysk drukarki jest pełny.

Usuń niektóre zapisane na dysku zadania. Na ekranie głównym panelu sterowania drukarki dotknij przycisku [Pobierz z pamięci urządzenia](#). Otwórz listę zapisanych zadań lub faksów. Wybierz zadanie do usunięcia, a następnie dotknij przycisku [Usuń](#).

Jakość druku fotografii jest niska lub fotografia jest drukowana jako szara ramka.

Ustawienie zawartości strony lub rozdzielczość jest nieprawidłowo ustawiona.

Spróbuj ustawić opcję [Optymalizuj tekst/zdjęcie](#) do ustawienia [Zdjęcie](#).

Dotknięcie przycisku Stop, aby anulować faks, ale faks nie odpowiada.

Jeśli proces wysyłania jest zaawansowany, nie można anulować zadania

Jest to normalne działanie.

Przycisk książki adresowej faksu nie jest wyświetlany.

Żaden kontakt z wybranej listy kontaktów nie ma przypisanych danych faksowych.

Nie można znaleźć pozycji Ustawienia faksu w programie HP Web Jetadmin.

Ustawienia faksu w programie HP Web Jetadmin znajdują się w menu rozwijanym na stronie stanu urządzenia.

Z rozwijanego menu wybierz opcję **Wysyłanie cyfrowe i faks**.

Nagłówek jest dołączany u góry strony, gdy włączono funkcję nakładki.

Dla wszystkich faksów przestanych dalej drukarka zmienia nagłówek u góry strony.

Jest to normalne działanie.

W polu odbiorców pojawiają się zarówno nazwiska, jak i numery.

Wyświetlane mogą być zarówno nazwiska, jak i numery, w zależności od ich pochodzenia. W książce adresowej faksu znajdują się nazwiska, inne bazy danych wyświetlają numery.

Jest to normalne działanie.

Jednostronicowy faks jest drukowany na dwóch stronach.

Na początku faksu dołączany jest nagłówek, co przesuwa tekst na drugą stronę.

Aby jednostronicowy faks był drukowany na jednej stronie, należy ustawić tryb nakładania dla nagłówka nakładki lub dostosować ustawienie *Dopasuj do strony*.

Dokument zatrzymuje się w podajniku w połowie wysyłania faksu.

Dokument zaciął się w podajniku dokumentów.

Usuń zacięcie i ponownie wyślij faks.

Dźwięki wydawane przez przystawkę faksującą są zbyt głośne lub zbyt ciche.

Należy wyregulować głośność.

Dostosuj głośność w menu *Ustawienia wysyłania faksów* oraz *Ustawienia odbierania faksów*.

Indeks

A

- adres IPv4 131
- adres IPv6 131
- AirPrint 61
- akcesoria
 - numery katalogowe 32
 - zamawianie 32
- alternatywny tryb papieru firmowego 21, 25

B

- bezprzewodowy serwer druku numer katalogowy 32
- Bonjour identyfikacja 118
- brama, ustawianie domyślnej 131
- brama domyślna, ustawianie 131

C

- Centrum Serwisowe HP 142
- czcionki
 - przesyłanie, Mac 128
- części zamienne
 - numery katalogowe 34
- czyszczenie
 - rolki 153, 189, 195, 201
 - szyba 180, 186, 192, 198
 - ścieżka papieru 180

D

- druk na obu stronach
 - Mac 53
- drukowanie
 - przechowywane zadania 58
 - z urządzenia USB 64
- drukowanie dwustronne
 - Mac 53
 - ręczne (Mac) 53
 - ręczne (Windows) 50

- system Windows 50
 - ustawienia (Windows) 50
- Drukowanie Near Field Communication 62
- Drukowanie NFC 62
- drukowanie po obu stronach
 - ustawienia (Windows) 50
 - Windows 50
- drukowanie poufne (private printing) 56
- Drukowanie w trybie Wi-Fi Direct 62
- drukowanie za pomocą łatwo dostępnego portu USB 64
- drukowanie z urządzeń mobilnych, obsługiwane oprogramowanie 12
- drukowanie z urządzeń przenośnych urządzenia Android 62
- dupleks (drukowanie dwustronne) ustawienia (Windows) 50
- dyski twarde
 - zaszyfrowane 135
- dysk twardy
 - numer katalogowy 32
- dystrybucja cyfrowa
 - foldery 106
 - wysyłanie dokumentów 105

E

- e-mail
 - wysyłanie dokumentów 105
- energia
 - zużycie 15
- Ethernet (RJ-45) lokalizacja 4
- etykiety
 - drukowanie 27
 - drukowanie (Windows) 51

- Explorer, obsługiwane wersje wbudowany serwer internetowy HP 118

F

- faks
 - konfiguracja 110
 - kreator konfiguracji 111
 - problemy z podawaniem 209
 - wymagane ustawienia 110, 111
- Folder sieciowy, skanowanie do 106
- foldery
 - wysyłanie do 106
- foldery, sieć
 - rozwiązywanie problemów 94
- foldery sieciowe
 - rozwiązywanie problemów 94
- folie
 - drukowanie (Windows) 51

G

- gniazda USB, dodatkowe nr katalogowy 32
- gniazdo zasilania lokalizacja 3

H

- HP, wbudowany serwer internetowy (EWS) funkcje 118
- HP Utility 128
- HP Utility dla Mac funkcje 128
- HP Utility do komputerów Mac Bonjour 128
- HP Web Jetadmin 139

I

Internet Explorer, obsługiwane
wersje
wbudowany serwer internetowy
HP 118
IPsec 135

J

Jetadmin, HP Web 139

K

kalibracja
skaner 187
kalibrowanie
kolorów 184
kasetą
wymiana 36
kasetą z tonerem
ustawienia progu niskiego
stanu 145
używanie przy niskim stanie
145
kasety
numery katalogowe 36
kasety z tonerem
elementy 36
numery katalogowe 34, 36
wymiana 36
klawiatura
lokalizacja 2
kolory
kalibrowanie 184
kompozycja kolorów
zmiana (Windows) 183
konfiguracja ogólna
wbudowany serwer internetowy
firmy HP 120
koperty
ładowanie podajnika 1 18
koperty, wkładanie 26
kopiowanie
optymalizacja pod względem
tekstu i obrazów 189, 200
pojedyncze kopie 68
po obu stronach 69
wiele kopii 68
kopiowanie od krawędzi do
krawędzi 189
kreator, konfiguracja faksu 111

L

liczba kopii, zmienianie 68
liczba stron na arkusz
wybór (Windows) 51
liczba stron na arkuszu
wybieranie (Mac) 54
liczba stron na minutę 7
lista odsyłaczy
wbudowany serwer internetowy
firmy HP 126
lokalna sieć dostępu (LAN)
lokalizacja 4

Ł

ładowanie
papier do podajnika 2 i do
podajników na 550 arkuszy 22
papier w podajniku 1 18

M

małe marginesy 189
marginesy, małe
kopiowanie 189
maska podsieci 131
materiały
ustawienia progu niskiego
stanu 145
używanie przy niskim stanie
145
zamawianie 32
materiały eksploatacyjne
numery katalogowe 34
stan, wyświetlanie za pomocą
programu HP Utility dla Mac
128
wymiana kaset z tonerem 36
wymiana modułu zbierającego
toner 41
wymiana zszywek 44
moduł formatujący
lokalizacja 3
moduł NFC
numer katalogowy 32
moduł zbierający toner
wymiana 41
moduł zbiorczy tonera
lokalizacja 3

N

narzędzia do rozwiązywania
problemów
wbudowany serwer internetowy
firmy HP 124
Narzędzie HP Utility dla systemu OS
X 128
Netscape Navigator, obsługiwane
wersje
wbudowany serwer internetowy
HP 118
nieskonfigurowane 111
numer produktu
lokalizacja 3
numer seryjny
lokalizacja 3
numery katalogowe
akcesoria 32
części zamienne 34
kasety z tonerem 34
materiały eksploatacyjne 34

O

obsługa klienta
online 142
opcje kolorów
zmiana (Windows) 183
oprogramowanie
HP Utility 128
oprogramowanie HP ePrint 61
oprogramowanie sprzętowe
aktualizacja, Mac 129
optymalizacja obrazów faksu 200
optymalizacja obrazów kopii 189
optymalizacja zeskanowanych
obrazów 195

P

pamięć
dołączona 7
panel sterowania
lokalizacja 2
lokalizacja funkcji 4
pomoc 143
papier
ładowanie podajnika 1 18
ładowanie podajnika 2 i
podajników na 550 arkuszy 22
orientacja podajnika 1 20

- Podajnik 2 i podajniki na 550 arkuszy – orientacja papieru 24
 - wybieranie 182
 - zacięcia 157
 - papier, zamawianie 32
 - papier specjalny
 - drukowanie (Windows) 51
 - parametry akustyczne 15
 - parametry elektryczne 15
 - podajnik 1
 - orientacja papieru 20
 - zablokowany papier 160
 - Podajnik 1
 - ładowanie kopert 26
 - podajnik 2
 - zablokowany papier 162
 - Podajnik 2 i podajniki na 550 arkuszy
 - ładowanie 22
 - orientacja papieru 24
 - podajnik dokumentów
 - problemy z podawaniem dokumentów 153
 - zacięcia 157
 - podajniki
 - lokalizacja 2
 - pojemność 7
 - w komplecie 7
 - podajniki na 550 arkuszy
 - numery katalogowe 32
 - zablokowany papier 167
 - podajniki papieru
 - numery katalogowe 32
 - pojemnik wyjściowy
 - umieszczenie 2
 - wyjmowanie zablokowanego papieru 177
 - pomoc, panel sterowania 143
 - pomoc online, panel sterowania 143
 - pomoc techniczna
 - online 142
 - pomoc techniczna online 142
 - port drukowania Hi-Speed USB 2.0
 - lokalizacja 4
 - port faksu
 - lokalizacja 4
 - port RJ-45
 - lokalizacja 4
 - port sieci LAN
 - lokalizacja 4
 - port USB
 - lokalizacja 4
 - włączanie 64
 - porty
 - lokalizacja 4
 - porty interfejsów
 - lokalizacja 4
 - prawe drzwiczki
 - zablokowany papier 172
 - problemy z podawaniem 209
 - problem z pobieraniem papieru
 - rozwiązywanie 147, 149
 - Protokół IPsec 135
 - przechowywane zadania
 - drukowanie 58
 - tworzenie (Windows) 56
 - usuwanie 59
 - przechowywane zlecenia
 - tworzenie (Mac) 58
 - przechowywanie, zlecenie
 - ustawienia dla systemu Macintosh 58
 - przechowywanie zadań
 - w systemie Windows 56
 - przechowywanie zadań drukowania 56
 - przeglądarka internetowa, wymagania
 - wbudowany serwer internetowy HP 118
 - przetątnik zasilania
 - lokalizacja 2
 - przesyłanie cyfrowe USB 107
 - przesyłanie plików, Mac 128
 - przycisk Ekran główny
 - lokalizacja 4
 - przycisk Odśwież
 - lokalizacja 4
 - przycisk pomocy
 - lokalizacja 4
 - przycisk Sieć
 - lokalizacja 4
 - przycisk Stop
 - lokalizacja 4
 - przycisk trybu uśpienia
 - lokalizacja 4
 - przycisk wł./wył.
 - lokalizacja 2
 - przycisk Wybór języka
 - lokalizacja 4
 - przycisk Wyloguj
 - lokalizacja 4
 - przycisk Zaloguj
 - lokalizacja 4
 - przywracanie ustawień fabrycznych 144
- R**
- ręczne drukowanie dwustronne
 - Mac 53
 - system Windows 50
 - Windows 50
 - rodzaje papieru
 - wybór (Mac) 54
 - rodzaj papieru
 - wybór (Windows) 51
 - rolki
 - czyszczenie 153, 189, 195, 201
 - rozwiązywanie problemów
 - foldery sieciowe 94
 - problemy z podawaniem papieru 147
 - problemy z siecią 205
 - sieć przewodowa 205
 - zacięcia 157
- S**
- sieci
 - adres IPv4 131
 - adres IPv6 131
 - brama domyślna 131
 - HP Web Jetadmin 139
 - maska podsieci 131
 - obsługiwane 7
 - sieć
 - nazwa drukarki, zmiana 130
 - ustawienia, wyświetlanie 130
 - ustawienia, zmiana 130
 - skaner
 - czyszczenie szyby 180, 186, 192, 198
 - kalibracja 187
 - skanowanie
 - optymalizacja pod względem tekstu i obrazów 195
 - skanowanie do folderu 106

- skanowanie do USB 107
- skanowanie do wiadomości e-mail
 - wysyłanie dokumentów 105
- Skanuj do folderu sieciowego 106
 - konfiguracja wstępna 84
- Skanuj na dysk USB 107
 - konfigurowanie domyślnych opcji 96
 - konfigurowanie ustawień pliku 99
 - włączanie funkcji 96
- specyfikacje
 - elektryczne i akustyczne 15
- stan
 - HP Utility, Mac 128
- stan, strona przystawki faksującej 208
- stan kasy z tonerem 179
- stan materiałów eksploatacyjnych 179
- status drukarki 4
- sterowniki, obsługiwane 9
- sterowniki druku, obsługiwane 9
- stojak
 - numer katalogowy 32
- strony informacyjne
 - wbudowany serwer internetowy firmy HP 119
- System OS X:
 - aplikacja HP Utility 128
- systemy operacyjne, obsługiwane 9
- szyba, czyszczenie 180, 186, 192, 198
- szybkość, optymalizacja 136

T

TCP/IP

- ręczna konfiguracja parametrów IPv4 131
- ręczna konfiguracja parametrów IPv6 131

tryb uśpienia 136

U

- układ pamięci (toner)
 - lokalizacja 36
- urządzenia Android
 - drukowanie z 62
- urządzenia USB
 - drukowanie 64

USB

- wysyłanie do 107
- Usługa HP ePrint 60
- usługi sieci Web HP
 - włączanie 125
- ustawienia
 - przywracanie fabrycznych 144
 - wymagane 111
- ustawienia drukowania
 - wbudowany serwer internetowy HP 121
- ustawienia dystrybucji cyfrowej
 - wbudowany serwer internetowy HP 122
- ustawienia faksu
 - wbudowany serwer internetowy HP 123
- ustawienia kopiowania
 - wbudowany serwer internetowy HP 121
- ustawienia sieci
 - wbudowany serwer internetowy HP 125
- ustawienia sieciowego duplexu,
 - zmiana 132
- ustawienia skanowania
 - wbudowany serwer internetowy HP 122
- ustawienia sterownika dla systemu Macintosh
 - przechowywanie zleceń 58
- ustawienia szybkości łącza sieciowego, zmiana 132
- ustawienia zabezpieczeń
 - wbudowany serwer internetowy HP 124
- usuwanie
 - przechowywane zadania 59
- utrwalacz
 - zablokowany papier 172

W

- waga, drukarki 13
- wbudowany serwer internetowy
 - otwieranie 130
 - przypisywanie haseł 134
 - ustawienia sieci 130
 - zmiana nazwy drukarki 130

- wbudowany serwer internetowy (EWS)
 - funkcje 118
 - połączenie sieciowe 118
- wbudowany serwer internetowy firmy HP
 - konfiguracja ogólna 120
 - lista odsyłaczy 126
 - narzędzia do rozwiązywania problemów 124
 - strony informacyjne 119
- wbudowany serwer internetowy HP
 - otwieranie 130
 - usługi sieci Web HP 125
 - ustawienia drukowania 121
 - ustawienia dystrybucji cyfrowej 122
 - ustawienia faksu 123
 - ustawienia kopiowania 121
 - ustawienia sieci 125
 - ustawienia skanowania 122
 - ustawienia zabezpieczeń 124
 - zmiana nazwy drukarki 130
 - zmiana ustawienia sieci 130
- wbudowany serwer internetowy HP (EWS)
 - połączenie sieciowe 118
- wiele stron na arkuszu
 - drukowanie (Mac) 54
- wiele stron na jednym arkuszu
 - drukowanie (Windows) 51
- witryny
 - obsługa klienta 142
- witryny internetowe
 - HP Web Jetadmin, pobieranie 139
- wsparcie techniczne
 - online 142
- wyjściowy, pojemnik
 - lokalizacja 2
- wymagane ustawienia
 - faks 110
 - kraj/region 111
- wymagania dotyczące przeglądarki
 - wbudowany serwer internetowy HP 118
- wymagania systemowe
 - minimalne 12
 - wbudowany serwer internetowy HP 118

- wymiana
 - kasety z tonerem 36
 - moduł zbierający toner 41
 - zszywek 44
- wymiary, drukarka 13
- wysyłanie do folderu sieciowego
 - rozwiązywanie problemów 94
- wysyłanie do wiadomości e-mail
 - wysyłanie dokumentów 105

Z

- zabezpieczenia
 - zaszyfrowany dysk twardy 135
- zablokowany papier
 - podajnik 1 160
 - podajnik 2 162
 - podajniki na 550 arkuszy 167
 - pojemnik wyjściowy 177
 - prawe drzwiczki 172
 - utrwalacz 172
- Zablokuj
 - formatyzator 135
- zacięcia
 - automatyczna nawigacja 157
 - podajnik dokumentów 157
 - przyczyny 157
 - umiejscowienie 156
- zacięcia papieru
 - podajnik dokumentów 157
 - umiejscowienie 156
- zadania,przechowywane
 - drukowanie 58
 - tworzenie (Windows) 56
 - usuwanie 59
- zamawianie
 - materiały eksploatacyjne i akcesoria 32
- zarządzanie siecią 130
- zlecenia,przechowywane
 - ustawienia dla systemu Macintosh 58
- zszywacz
 - rozwiązywanie problemów 29
 - używanie 29
- zszywki
 - wkładanie 44
- Zużycie energii
 - 1 W lub mniej 136
- zużycie energii, optymalizacja 136

© 2015 HP Development Company, L.P.

www.hp.com

